



**Bestellbezeichnung**

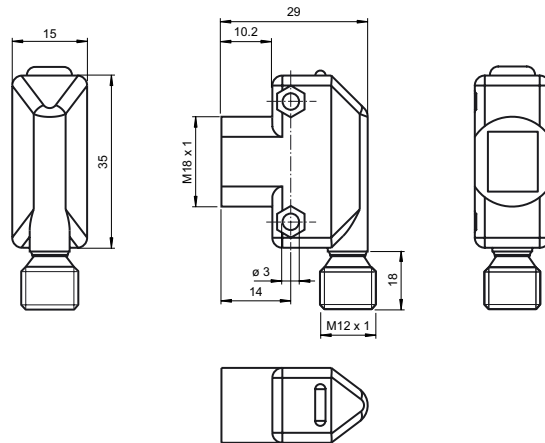
**ML17-8-H-100-RT/73/136**

Reflexionslichttaster HGA  
mit Geratestecker M12 x 1, 4-polig

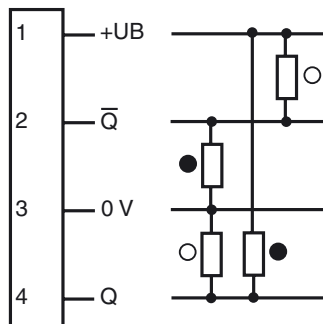
**Merkmale**

- Kompaktes, Universalgehause
- LEDs von allen Seiten gut sichtbar
- Sehr geringe Farbempfindlichkeit
- Sonderbauform fur M18-Frontbefestigung oder an seitlicher Befestigungsbohrung
- Robustes, wasserdichtes Kunststoffgehause
- Manipulationssichere Version da keine Einstellmoglichkeiten

**Abmessungen**

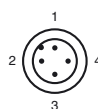


**Elektrischer Anschluss**



- = Hellschaltung
- = Dunkelschaltung

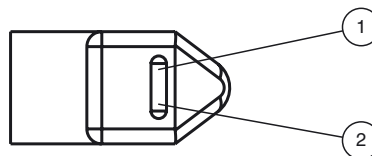
**Pinbelegung**



Adernfarben gema EN 60947-5-2

- 1 | BN (braun)
- 2 | WH (wei)
- 3 | BU (blau)
- 4 | BK (schwarz)

**Anzeigen/Bedienelemente**



|   |                 |       |
|---|-----------------|-------|
| 1 | Signalanzeige   | gelb  |
| 2 | Betriebsanzeige | grun |

Veroffentlichungsdatum: 2019-11-18 20:24 Ausgabedatum: 2019-11-18 911125\_ger.xml

**Technische Daten****Allgemeine Daten**

|                                  |                                  |
|----------------------------------|----------------------------------|
| Tastbereich                      | 10 ... 100 mm                    |
| Hintergrundausbldung             | ab 125 mm                        |
| Referenzobjekt                   | Standardschwarz, 100 mm x 100 mm |
| Lichtsender                      | LED                              |
| Lichtart                         | rot, Wechsellicht , 640 nm       |
| Schwarz-/Weiß-Differenz (6%/90%) | ≤ 15 %                           |
| Lichtfleckdurchmesser            | ≤ 6 mm bei 100 mm                |
| Öffnungswinkel                   | ≤ 4 °                            |
| Fremdlichtgrenze                 | ≤ 40000 Lux                      |

**Anzeigen/Bedienelemente**

|                  |   |
|------------------|---|
| Betriebsanzeige  | grüne LED , Dauerlicht : Power on<br>grüne LED , blinkend: Kurzschluss-/Überlastanzeige |
| Funktionsanzeige | LED gelb, leuchtet bei belichtetem Empfänger  |

**Elektrische Daten**

|                     |       |                          |
|---------------------|-------|--------------------------|
| Betriebsspannung    | $U_B$ | 10 ... 30 V DC , class 2 |
| Welligkeit          |       | max. 10 %                |
| Leerlaufstrom       | $I_0$ | < 30 mA                  |
| Bereitschaftsverzug | $t_v$ | ≤ 100 ms                 |

**Ausgang**

|                |   |            |
|----------------|---|------------|
| Schaltungsart  | hell-/dunkelschaltend   |            |
| Signalausgang  | 2 Gegentaktgänge, kurzschlussfest, verpolgeschützt, überspannungsfest |            |
| Schaltspannung | max. 30 V DC  |            |
| Schaltstrom    | max. 100 mA   |            |
| Spannungsfall  | $U_d$   | ≤ 2,5 V DC |
| Schaltfrequenz | f   | 500 Hz     |
| Ansprechzeit   |   | ≤ 1 ms     |

**Konformität**

|             |              |
|-------------|--------------|
| Produktnorm | EN 60947-5-2 |
|-------------|--------------|

**Umgebungsbedingungen**

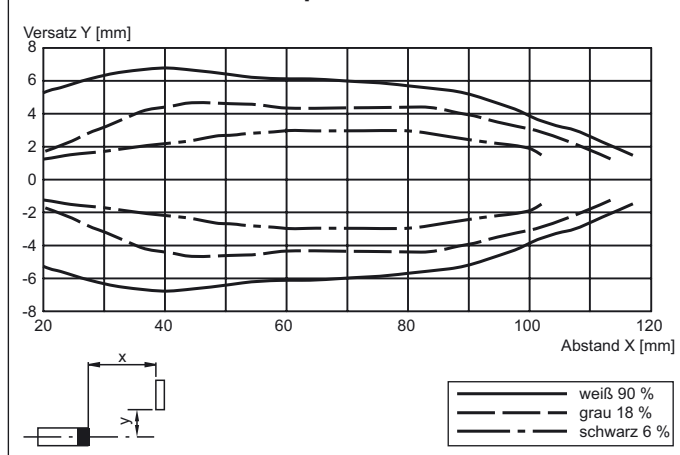
|                     |                               |
|---------------------|-------------------------------|
| Umgebungstemperatur | -20 ... 55 °C (-4 ... 131 °F) |
| Lagertemperatur     | -20 ... 70 °C (-4 ... 158 °F) |

**Mechanische Daten**

|               |                                 |
|---------------|---------------------------------|
| Gehäusebreite | 15 mm                           |
| Gehäusehöhe   | 34,5 mm                         |
| Schutzart     | IP67                            |
| Anschluss     | 4-polig , Gerätestecker M12 x 1 |
| Material      |                                 |
| Gehäuse       | ABS                             |
| Lichtaustritt | Acryl                           |
| Masse         | ca. 9 g                         |

**Zulassungen und Zertifikate**

|               |   |
|---------------|---|
| UL-Zulassung  | cULus   |
| CCC-Zulassung | Produkte, deren max. Betriebsspannung ≤36 V ist, sind nicht zulassungspflichtig und daher nicht mit einer CCC-Kennzeichnung versehen. |

**Kurven/Diagramme****Charakteristische Ansprechkurve****Zubehör****OMH-ML17-EZ**

Haltewinkel

**OMH-ML17**

Haltewinkel

**OMH-ML17-1**

Haltewinkel

**V1-G-2M-PUR**

Kabeldose, M12, 4-polig, PUR-Kabel

**V1-W-2M-PUR**

Kabeldose, M12, 4-polig, PUR-Kabel

Weiteres Zubehör finden Sie im Internet.

