



Bestellbezeichnung

ML100-54-F/25/103/115/154

Reflexionslichtschranke
Festkabel

Merkmale

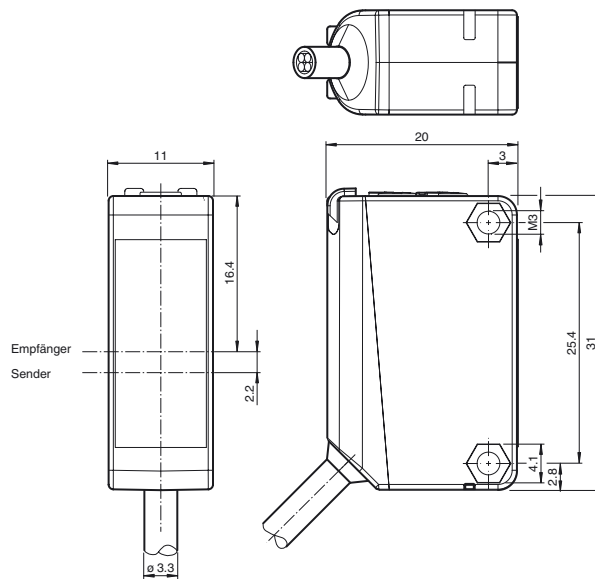
- Miniatur-Bauform
- Keine Bedienelemente
- Einfache Handhabung
- Gut sichtbare LEDs für Power on, Schaltzustand und Funktionsreserve
- Sehr heller, gut sichtbarer Lichtfleck
- Vollmetall-Gewinde-Befestigung
- Fremdlichtunempfindlich

Produktinformation

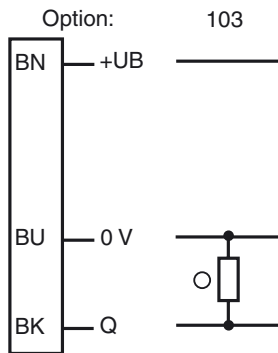
Die Serie ML100 ist durch ihr Miniaturgehäuse mit integrierten Vollmetall-Gewindebuchsen gekennzeichnet. Alle optischen Varianten sind mit einer roten Sender LED ausgestattet. Dadurch werden Montage und Inbetriebnahme optimal vereinfacht. Die Schaltzustände sind durch die hervorgehobenen LEDs aus allen Richtungen sehr gut sichtbar.

Veröffentlichungsdatum: 2018-08-22 20:02 Ausgabedatum: 2018-08-22 307474_ger.xml

Abmessungen

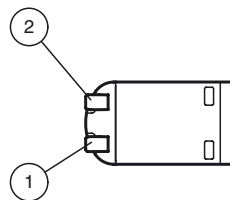


Elektrischer Anschluss



- = Hellschaltung
- = Dunkelschaltung

Anzeigen/Bedienelemente



| | | |
|---|-----------------|------|
| 1 | Signalanzeige | gelb |
| 2 | Betriebsanzeige | grün |

Technische Daten**Allgemeine Daten**

| | |
|-----------------------|-------------------------------|
| Betriebsreichweite | 0 ... 2,7 m |
| Reflektorabstand | 0,02 ... 2,7 m |
| Grenzreichweite | 3 m |
| Referenzobjekt | Reflektor H50 |
| Lichtsender | LED |
| Lichtart | rot, Wechsellicht |
| Polarisationsfilter | ja |
| Lichtfleckdurchmesser | ca. 200 mm im Abstand von 3 m |
| Öffnungswinkel | ca. 4 ° |
| Lichtaustritt | frontal |
| Fremdlichtgrenze | EN 60947-5-2:2007+A1:2012 |

Kenndaten funktionale Sicherheit

| | |
|----------------------------------|-------|
| MTTF _d | 860 a |
| Gebrauchsdauer (T _M) | 20 a |
| Diagnosedeckungsgrad (DC) | 0 % |

Anzeigen/Bedienelemente

| | |
|------------------|---|
| Betriebsanzeige | LED grün: Netz ein (Power on) |
| Funktionsanzeige | LED gelb: leuchtet bei Empfang des Sendestrahlens ; blinkt bei Unterschreiten der Funktionsreserve; aus bei Strahlunterbrechung |

Elektrische Daten

| | | |
|------------------|----------------|----------------|
| Betriebsspannung | U _B | 10 ... 30 V DC |
| Welligkeit | | max. 10 % |
| Leerlaufstrom | I ₀ | < 20 mA |

Ausgang

| | | |
|----------------|----------------|---|
| Schaltungsart | | hellschaltend |
| Signalausgang | | 1 PNP-Ausgang, kurzschlussfest, verpolsicher, offener Kollektor |
| Schaltspannung | | max. 30 V DC |
| Schaltstrom | | max. 100 mA , ohmsche Last |
| Spannungsfall | U _d | ≤ 1,5 V DC |
| Schaltfrequenz | f | 1000 Hz |
| Ansprechzeit | | 0,5 ms |

Umgebungsbedingungen

| | |
|---------------------|--------------------------------|
| Umgebungstemperatur | -30 ... 60 °C (-22 ... 140 °F) |
| Lagertemperatur | -40 ... 70 °C (-40 ... 158 °F) |

Mechanische Daten

| | |
|------------------------------------|-------------------|
| Gehäusebreite | 11 mm |
| Gehäusehöhe | 31 mm |
| Gehäusetiefe | 20 mm |
| Schutzart | IP67 |
| Anschluss | Festkabel 2 m |
| Material | |
| Gehäuse | PC (Polycarbonat) |
| Lichtaustritt | PMMA |
| Masse | ca. 50 g |
| Anzugsmoment Befestigungsschrauben | 0,6 Nm |
| Kabellänge | 2 m |

Normen- und Richtlinienkonformität

| | |
|----------------------------|---------------------------|
| Richtlinienkonformität | |
| EMV-Richtlinie 2004/108/EG | EN 60947-5-2:2007+A1:2012 |
| Normenkonformität | |
| Normen | UL 60947-5-2 |

Zulassungen und Zertifikate

| | |
|---------------|--|
| UL-Zulassung | cULus Listed, Class-2-Stromquelle oder UL-gelistetes Netzteil mit beschränktem Spannungsausgang mit (evtl. integrierter) Sicherung (max. 3.3 A gemäß UL248), Typ-1-Gehäuse |
| CCC-Zulassung | Produkte, deren max. Betriebsspannung ≤36 V ist, sind nicht zulassungspflichtig und daher nicht mit einer CCC-Kennzeichnung versehen. |

Zubehör**OMH-F10-ML100**

Montagehilfe für Sensoren der Serie ML100

OMH-ML100-01

Montagehilfe für Sensoren der Serie ML100, Befestigungswinkel

OMH-ML100-03

Montagehilfe für Rundprofil ø 12 mm oder Flachprofil 1,5 mm ... 3 mm

OMH-ML100-04

Montagehilfe für Sensoren der Serie ML100, Befestigungswinkel

OMH-ML100-05

Montagehilfe für Sensoren der Serie ML100, Befestigungswinkel

OMH-10

Montagehilfe

REF-H85-2

Reflektor, rechteckig 84.5 mm x 84.5 mm, Befestigungsbohrungen

REF-C110-2

Reflektor, rund ø 84 mm, Befestigungsbohrung mittig

REF-H60-2

Reflektor mit Befestigungsbohrungen

REF-H50

Reflektor, rechteckig 51 mm x 61 mm, Befestigungsbohrungen, Befestigungsglasche

REF-H33

Reflektor mit Schraubbefestigung

OFR-70-2

Reflexionsfolie 70 mm x 70 mm

V31-WM-2M-PUR

Kabeldose, M8, 4-polig, PUR-Kabel

V31-GM-2M-PUR

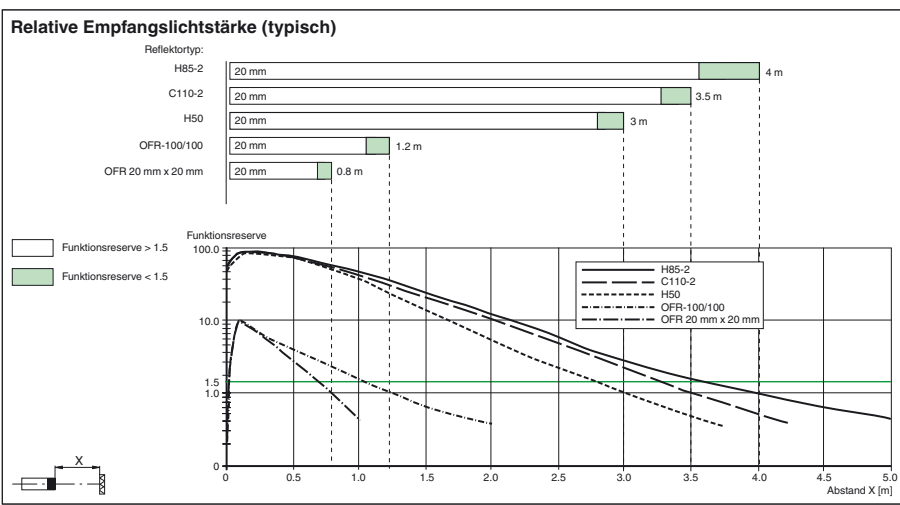
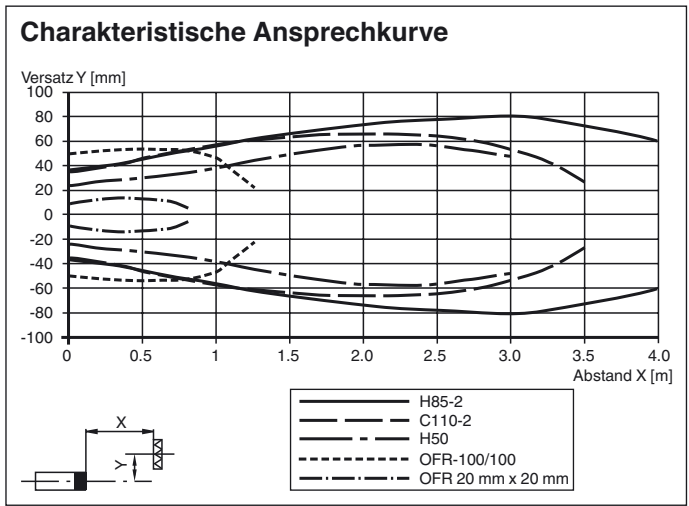
Kabeldose, M8, 4-polig, PUR-Kabel

OMH-ML100-08

Montagehilfe für Sensoren der Serie ML100, Schnappmontage

Weiteres Zubehör finden Sie im Internet unter www.pepperl-fuchs.com

Kurven/Diagramme



Veröffentlichungsdatum: 2018-08-22 20:02 Ausgabedatum: 2018-08-22 307474_ger.xml

Beachten Sie „Allgemeine Hinweise zu Pepperl+Fuchs-Produktinformationen“.

Pepperl+Fuchs-Gruppe
www.pepperl-fuchs.com

USA: +1 330 486 0001
fa-info@us.pepperl-fuchs.com

Deutschland: +49 621 776 1111
fa-info@de.pepperl-fuchs.com

Singapur: +65 6779 9091
fa-info@sg.pepperl-fuchs.com