



Bestellbezeichnung

UC500-L2-E6-V15

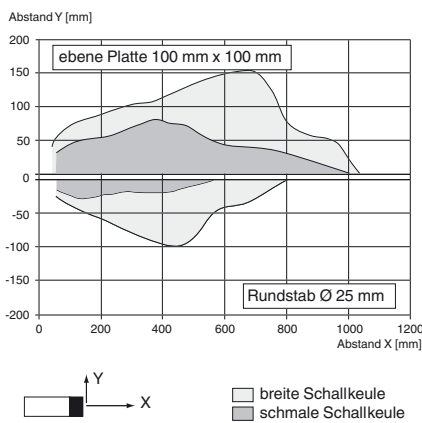
Einkopfsystem

Merkmale

- **Sensorkopf umsetzbar und drehbar**
- **Rundum sichtbare Funktionsanzeige**
- **Schnellmontageverschluss**
- **Breite der Ultraschall-Keule wählbar**
- **Parametrierbar**

Diagramme

Charakteristische Ansprechkurve

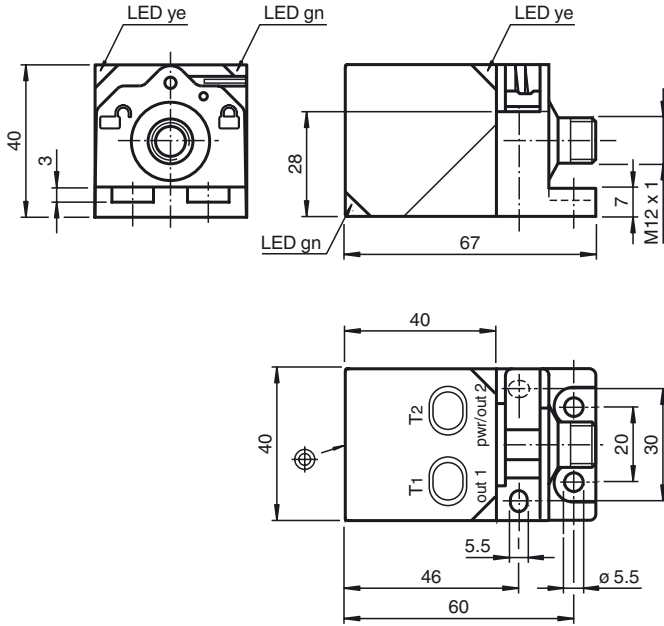


Veröffentlichungsdatum: 2019-05-22 12:24 Ausgabedatum: 2019-05-22 277759 GER.xml

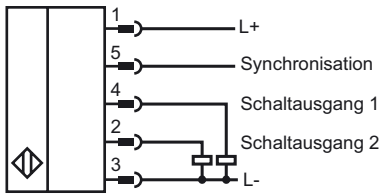
Technische Daten

Allgemeine Daten	
Erfassungsbereich	35 ... 500 mm
Einstellbereich	50 ... 500 mm
Blindzone	0 ... 35 mm
Normmessplatte	100 mm x 100 mm
Wandlerfrequenz	ca. 380 kHz
Ansprechverzug	minimal : 20 ms Werkseinstellung: 55 ms
Anzeigen/Bedienelemente	
LED grün	Betriebsanzeige
LED gelb 1	Schaltzustand Schaltausgang 1
LED gelb 2	Schaltzustand Schaltausgang 2
LED rot	Störung
Elektrische Daten	
Betriebsspannung U_B	10 ... 30 V DC , Welligkeit 10 % _{SS}
Leerlaufstrom I_0	≤ 50 mA
Schnittstelle	
Schnittstellentyp	Serielle Schnittstelle (Programmieradapter erforderlich) 9600 BPS, no parity, 8 data bits, 1 stop bit
Eingang/Ausgang	
Ein-/Ausgangsart	1 Synchronisationsanschluss, bidirektional
0-Pegel	0 ... 1 V
1-Pegel	4 V ... U_B
Eingangsimpedanz	> 12 k Ω
Ausgangsstrom	< 12 mA
Impulsdauer	0,5 ... 300 ms (1-Pegel)
Impulspause	≥ 14 ms (0-Pegel)
Synchronisationsfrequenz	
Gleichaktbetrieb	≤ 70 Hz
Multiplexbetrieb	≤ 90 Hz / n , n = Anzahl der Sensoren , n ≤ 10 (Werkseinstellung: n = 5)
Ausgang	
Ausgangstyp	2 Schaltausgänge pnp, Schließer/Öffner, parametrierbar
Bemessungsbetriebsstrom I_e	200 mA , kurzschluss-/überlastfest
Spannungsfall U_d	≤ 2 V
Reproduzierbarkeit	≤ 0,1 % vom Endwert
Schaltfrequenz f	≤ 14 Hz
Abstandshysterese H	parametrierbar , voreingestellt auf 1 mm
Temperatureinfluss	< 1,5 % vom Endwert
Umgebungsbedingungen	
Umgebungstemperatur	-25 ... 70 °C (-13 ... 158 °F)
Lagertemperatur	-40 ... 85 °C (-40 ... 185 °F)
Mechanische Daten	
Anschlussart	Gerätestecker M12 x 1 , 5-polig
Schutzart	IP67
Material	
Gehäuse	PA-GF35
Wandler	Epoxidharz/Glashohlkugelmischung; Schaum Polyurethan
Masse	115 g
Werkseinstellungen	
Ausgang 1	naher Schaltpunkt: 50 mm ferner Schaltpunkt: 500 mm Ausgangsfunktion: Fensterfunktion Ausgangsverhalten: Schließer
Ausgang 2	naher Schaltpunkt: 100 mm ferner Schaltpunkt: 250 mm Ausgangsfunktion: Fensterfunktion Ausgangsverhalten: Schließer
Schallkeule	
Auswerteverfahren	breit Mittelung (MxN) M = 5 N = 2
Allgemeine Informationen	
Ergänzende Informationen	Schalterstellung des externen Programmieradapters: "output load": pull-down "output logic": inv
Normen- und Richtlinienkonformität	
Normenkonformität	
Normen	EN 60947-5-2:2007+A1:2012 IEC 60947-5-2:2007 + A1:2012
Zulassungen und Zertifikate	
UL-Zulassung	cULus Listed, General Purpose
CCC-Zulassung	Produkte, deren max. Betriebsspannung ≤36 V ist, sind nicht zulassungspflichtig und daher nicht mit einer CCC-Kennzeichnung versehen.

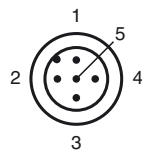
Abmessungen



Elektrischer Anschluss



Pinout



Adernfarben gemäß EN 60947-5-2

1	BN	(braun)
2	WH	(weiß)
3	BU	(blau)
4	BK	(schwarz)
5	GY	(grau)

Zubehör**UC-PROG1-USB**

Programmieradapter

Ultraschall-Sensoren DTM

Geräte-DTM für die Kommunikation mit Sensoren, Varikont-L und UMC...

V15-G-2M-PVC

Kabeldose, M12, 5-polig, PVC-Kabel

Microsoft .NET**Beschreibung der Sensorfunktionen****Programmiervorgang**

Der Sensor ist mit zwei Schaltausgängen mit je zwei programmierbaren Schaltpunkten ausgestattet. Die Programmierung der Schaltpunkte und der Ausgangsbetriebsarten kann auf zwei verschiedene Arten vorgenommen werden:

- Mittels Programmier Tasten des Sensors
- Über die serielle Schnittstelle des Sensors. Diese Methode erfordert ein externes Interfacemodul.

Die Programmierung über die Programmier Tasten ist nachfolgend beschrieben. Für die Programmierung über die serielle Schnittstelle des Sensors, siehe Softwarebeschreibung. Die Programmierung der Schaltpunkte und der Sensorbetriebsarten erfolgt für jeden Schaltausgang völlig unabhängig voneinander, ohne gegenseitige Beeinflussung.

Hinweis:

- Die Möglichkeit der Programmierung besteht in den ersten 5 Minuten nach dem Einschalten und verlängert sich während des Programmierens. Nach 5 Minuten ohne Programmier Tätigkeit wird der Sensor gegen Programmieren verriegelt.
- An jeder Stelle der Programmierung besteht die Möglichkeit diese ohne Änderungen der Sensoreinstellung zu verlassen. Drücken Sie dazu die gerade benutzte Programmier Taste für 10 s.

Programmierung der Schaltpunkte**Hinweise:**

- Die folgende Beschreibung führt Sie durch die Programmierung der Schaltpunkte des Schaltausgangs 1. Die Vorgehensweise für Schaltausgang 2 ist exakt dieselbe mit dem einzigen Unterschied, dass hierfür die Programmier Taste T2 zu benutzen ist.
- Eine blinkende rote LED während des Programmier Vorgangs signalisiert unsichere Objekterkennung. Korrigieren Sie in diesem Fall die Ausrichtung des Objekts bis die gelbe LED blinkt. Nur so werden die Einstellungen in den Speicher des Sensors übernommen.

Programmierung des nahen Schaltpunktes

1. Positionieren Sie das Objekt am Ort des gewünschten nahen Schaltpunktes
2. Drücken Sie die Programmier Taste T1 für 2 s (die zugehörige gelbe LED blinkt)
3. Drücken Sie die Programmier Taste T1 kurz (grüne LED blinkt 3x zur Bestätigung). Der Sensor kehrt in den Normalbetrieb zurück.

Programmierung des fernen Schaltpunktes

1. Positionieren Sie das Objekt am Ort des gewünschten fernen Schaltpunktes
2. Drücken Sie die Programmier Taste T1 für 2 s (die zugehörige gelbe LED blinkt)
3. Drücken Sie die Programmier Taste T1 für 2 s (grüne LED blinkt 3x zur Bestätigung). Der Sensor kehrt in den Normalbetrieb zurück.

Programmierung der Sensorbetriebsarten**Hinweis:**

Die folgende Beschreibung führt Sie durch die Programmierung der Sensorbetriebsarten für Schaltausgang 1. Die Vorgehensweise für Schaltausgang 2 ist exakt dieselbe mit dem einzigen Unterschied, dass hierfür die Programmier Taste T2 zu benutzen ist.

Der Sensor verfügt über eine 3-stufige Programmierung der Sensorbetriebsarten. In dieser Routine können Sie programmieren:

1. Ausgangsfunktion
2. Ausgangsverhalten
3. Schallkeulenform

Die Programmierung erfolgt nacheinander. Um von einer Programmierfunktion in die nächste zu wechseln, drücken Sie die Programmier Taste für 2 s.

Drücken Sie die Programmier Taste T1 für 5 s, um in die Programmier routine der Sensorbetriebsarten zu gelangen.**Programmierung der Ausgangsfunktion**

1. Die grüne LED blinkt nun. Die Anzahl der Blinkimpulse zeigt die aktuell programmierte Ausgangsfunktion an:
 - 1x: Schaltpunktfunktion
 - 2x: Fensterfunktion
 - 3x: Hysteresefunktion.
2. Drücken Sie kurz die Programmier Taste T1 um nacheinander durch die Ausgangsfunktionen zu navigieren und wählen Sie so die gewünschte Ausgangsfunktion.
3. Drücken Sie die Programmier Taste T1 für 2 s zum Speichern und um in die Programmier routine für das Ausgangsverhalten zu wechseln.

Programmierung des Ausgangsverhaltens

1. Die gelbe LED blinkt nun. Die Anzahl der Blinkimpulse zeigt das aktuell programmierte Ausgangsverhalten an:
 - 1x: Schließerverhalten
 - 2x: Öffnerverhalten.
2. Drücken Sie kurz die Programmier Taste T1, um nacheinander durch die Ausgangsverhalten zu navigieren und wählen Sie so das gewünschte Ausgangsverhalten.
3. Drücken Sie die Programmier Taste T1 für 2 s zum Speichern und um in die Programmier routine für die Schallkeule zu wechseln.

Programmierung der Schallkeulenform

1. Die rote LED blinkt nun. Die Anzahl der Blinkimpulse zeigt die aktuell programmierte Schallkeulenform an:
 - 1x: schmal
 - 2x: mittel
 - 3x: breit.
2. Drücken Sie kurz die Programmier Taste T1, um nacheinander durch die möglichen Schallkeulenformen zu navigieren und wählen Sie so die gewünschte Schallkeulenform.
3. Drücken Sie die Programmier Taste T1 für 2 s zum Speichern und um in den Normalbetrieb zurück zu kehren.

Hinweis:

Die Programmierung der Schallkeulenform ist nicht für jeden einzelnen Schaltausgang getrennt möglich. Es gilt für beide Schaltausgänge die zuletzt programmierte Schallkeulenform, unabhängig von der dazu genutzten Programmier Taste.

Reset des Sensors auf Werkseinstellungen

Der Sensor bietet die Möglichkeit der Rücksetzung auf die ursprünglichen Werkseinstellungen.

1. Schalten Sie den Sensor spannungsfrei
2. Drücken Sie eine der Programmier Tasten T1 oder T2 und halten Sie diese gedrückt
3. Schalten Sie die Versorgungsspannung zu (rote und gelbe LED blinken im Gleichtakt für 5 s, danach blinken grüne und gelbe LED im Gleichtakt)
4. Lassen Sie die Programmier Taste los

Der Sensor arbeitet nun mit den ursprünglichen Werkseinstellungen.

Werkseinstellungen

Siehe Technische Daten.

Anzeigen

Der Sensor verfügt über LEDs zur Zustandsanzeige.

	grüne LED	gelbe LEDs out1 / out2	rote LED
Im Normalbetrieb			
störungsfreie Funktion	ein ¹⁾	Schaltzustand Ausgang 1 / Ausgang 2 behält letzten Zustand bei	aus
Störung (z. B. Druckluft)	aus		ein
Bei Programmierung der Schaltpunkte			
Objekt detektiert	aus	blinkend	aus
kein Objekt detektiert	aus	aus	blinkend
Bestätigung der erfolgreichen Programmierung	3x blinkend	aus	aus
Warnung bei ungültiger Programmierung	aus	aus	3x blinkend
Bei Programmierung der Betriebsart			
Programmierung der Ausgangsfunktion	blinkend	aus	aus
Programmierung des Ausgangsverhaltens	aus	blinkend	aus
Programmierung der Schallkeule	aus	aus	blinkend

¹⁾ aus, wenn gelbe LED out2 leuchtet

Synchronisation

Der Sensor ist mit einem Synchronisationseingang zur Unterdrückung gegenseitiger Beeinflussung durch fremde Ultraschallsignale ausgestattet. Wenn dieser Eingang unbeschaltet ist, arbeitet der Sensor mit intern generierten Taktimpulsen. Er kann durch Anlegen externer Rechteckimpulse und durch entsprechende Parametrierung über die serielle Schnittstelle synchronisiert werden. Jede fallende Impulsflanke triggert das Senden eines einzelnen Ultraschallimpulses. Wenn das Signal am Synchronisationseingang ≥ 1 s Low-Pegel führt, geht der Sensor in die normale, unsynchronisierte Betriebsart zurück. Dies ist auch der Fall, wenn der Synchronisationseingang von externen Signalen abgetrennt wird. (siehe Hinweis unten)

Liegt am Synchronisationseingang ein High-Pegel > 1 s an, geht der Sensor in den Standby-Zustand. Dies wird durch die grüne LED angezeigt. In dieser Betriebsart bleiben die zuletzt eingenommenen Ausgangszustände erhalten. Bitte beachten Sie bei externer Synchronisation die Softwarebeschreibung.

Hinweis:

Wird die Möglichkeit zur Synchronisation nicht genutzt, so ist der Synchronisationseingang mit Masse (0V) zu verbinden oder der Sensor mit einem V1-Anschlusskabel (4-polig) zu betreiben.

Die Möglichkeit zur Synchronisation steht während des Programmiervorgangs nicht zur Verfügung und umgekehrt kann während der Synchronisation der Sensor nicht programmiert werden.

Folgende Synchronisationsarten sind möglich:

1. Mehrere Sensoren (max. Anzahl siehe Technische Daten) können durch einfaches Verbinden ihrer Synchronisationseingänge synchronisiert werden. In diesem Fall arbeiten die Sensoren selbstsynchronisiert nacheinander im Multiplex-Betrieb. Zu jeder Zeit sendet immer nur ein Sensor. (siehe Hinweis unten)
2. Mehrere Sensoren (max. Anzahl siehe Technische Daten) können durch einfaches Verbinden ihrer Synchronisationseingänge synchronisiert werden. Einer der Sensoren arbeitet durch Parametrierung über die Sensorschnittstelle als Master, die anderen Sensoren als Slave. (siehe Schnittstellenbeschreibung) In diesem Fall arbeiten die Sensoren im Master-/Slave-Betrieb zeitsynchron, d. h. gleichzeitig, wobei der Master-Sensor die Rolle eines intelligenten externen Taktgebers spielt.
3. Mehrere Sensoren können gemeinsam von einem externen Signal angesteuert werden. In diesem Fall werden die Sensoren parallel getriggert und arbeiten zeitsynchron, d. h. gleichzeitig. Alle Sensoren müssen durch Parametrierung über die Sensorschnittstelle auf Extern parametrier werden. Siehe Softwarebeschreibung.
4. Mehrere Sensoren werden zeitversetzt durch ein externes Signal angesteuert. In diesem Fall arbeitet jederzeit immer nur ein Sensor extern synchronisiert. (siehe Hinweis unten) Alle Sensoren müssen durch Parametrierung über die Sensorschnittstelle auf Extern parametrier werden. Siehe Softwarebeschreibung.
5. Ein High-Pegel (+U_B) bzw. ein Low-Pegel (-U_B) am Synchronisationseingang versetzt den Sensor in den Standby-Zustand bei Extern-Parametrierung.

Hinweis:

Die Ansprechzeit der Sensoren erhöht sich proportional zur Anzahl an Sensoren in der Synchronisationskette. Durch das Multiplexen laufen die Messzyklen der einzelnen Sensoren zeitlich nacheinander ab.

Hinweis:

Der Synchronisationsanschluss der Sensoren liefert bei Low-Pegel einen Ausgangsstrom und belastet bei High-Pegel mit einer Eingangsimpedanz. Bitte beachten Sie, dass das synchronisierende Gerät folgende Treiberfähigkeit besitzen muss:

Treiberstrom nach $+U_B \geq n \cdot \text{High-Pegel} / \text{Eingangsimpedanz}$ (n = Anzahl der zu synchronisierenden Sensoren)

Treiberstrom nach $0V \geq n \cdot \text{Ausgangsstrom}$ (n = Anzahl der zu synchronisierenden Sensoren).

Veröffentlichungsdatum: 2019-05-22 12:24 Ausgabedatum: 2019-05-22 277759_ger.xml