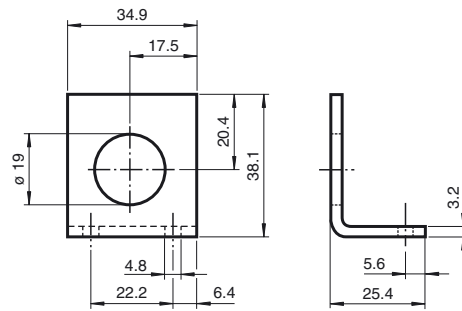


Abmessungen



Bestellbezeichnung

AB-18

Montagehilfe

Merkmale

- Halterung für alle zylinderförmigen Sensoren mit M18-Gewinde

Applikation

Mit Hilfe des Montagehalters können zylindrische Sensoren schnell und einfach montiert werden. Benutzen Sie zum Befestigen die Muttern aus dem Lieferumfang des Sensors.



Sensor im Montagehalter montiert

Technische Daten

Allgemeine Daten

Innendurchmesser 18 mm

Mechanische Daten

Material Edelstahl

Abmessungen 38,1 mm x 34,9 mm x 25,4 mm