



Bestellbezeichnung

NCN3-F31-B3B-V1

Ventilstellungsrückmelder und Ventilsteuerbaustein

Merkmale

- **Direkter Aufbau auf Normantriebe**
- **A/B-Slave mit erweiterter Adressiermöglichkeit für bis zu 62 Slaves**
- **Wirkungsrichtung programmierbar**
- **Schutzart IP67**
- **Kommunikationsüberwachung, abschaltbar**

Zubehör

BT65A

Betätiger für Baureihe F31

BT65X

Betätiger für Baureihe F31

BT115A

Betätiger für Baureihe F31

BT115X

Betätiger für Baureihe F31

BT65B

Betätiger für Baureihe F31

BT115B

Betätiger für Baureihe F31

V1-W-2M-PUR

Kabeldose, M12, 4-polig, PUR-Kabel

V1-G-2M-PUR

Kabeldose, M12, 4-polig, PUR-Kabel

V1-G

Kabeldose, M12, 4-polig, konfektionierbar

Technische Daten

Allgemeine Daten

Schaltfunktion		Schließer/Öffner (NO/NC) programmierbar
Ausgangstyp		AS-Interface
Schaltabstand	s_n	3 mm
Einbau		bündig aufbaubar
Gesicherter Schaltabstand	s_a	0 ... 2,43 mm
Reduktionsfaktor r_{AI}		0,5
Reduktionsfaktor r_{Cu}		0,45
Reduktionsfaktor r_{V2A} (1.4301)		1
Reduktionsfaktor r_{Si37}		1,2
Slave-Typ		A/B-Slave
AS-Interface-Spezifikation		V3.0
Erforderliche Master-Spezifikation		\geq V2.1

Kenndaten

Betriebsspannung	U_B	26,5 ... 31,9 V über AS-i Bussystem
Schaltfrequenz	f	0 ... 100 Hz
Leerlaufstrom	I_0	\leq 35 mA

Kenndaten funktionale Sicherheit

MTTF _d		842 a
Gebrauchsdauer (T_M)		20 a
Diagnosedeckungsgrad (DC)		0 %

Anzeigen/Bedienelemente

LED PWR		AS-Interface-Spannung; LED grün
LED IN		Schaltzustand (Eingang); LED gelb

Elektrische Daten

Bemessungsbetriebsspannung	U_e	26,5 ... 31,6 V aus AS-Interface
Bemessungsbetriebsstrom	I_e	100 mA

Programmierhinweise

Parameterbit (programmierbar über AS-i)

Umgebungsbedingungen

Umgebungstemperatur		-25 ... 70 °C (-13 ... 158 °F)
---------------------	--	--------------------------------

Mechanische Daten

Anschluss (systemseitig)		Gerätestecker M12 x 1, 4-polig
Steckergehäuse		Metall
Gehäusematerial		PBT
Schutzart		IP67

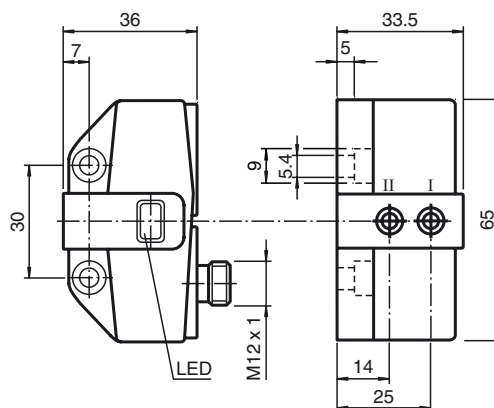
Normen- und Richtlinienkonformität

Normenkonformität		
Elektromagnetische Verträglichkeit		EN 50295:1999-10
Normen		EN 60947-5-2:2007 EN 60947-5-2/A1:2012 IEC 60947-5-2:2007 IEC 60947-5-2 AMD 1:2012

Zulassungen und Zertifikate

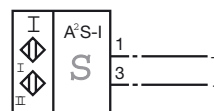
UL-Zulassung		cULus Listed, General Purpose
CSA-Zulassung		cCSAus Listed, General Purpose
CCC-Zulassung		Produkte, deren max. Betriebsspannung \leq 36 V ist, sind nicht zulassungspflichtig und daher nicht mit einer CCC-Kennzeichnung versehen.

Abmessungen

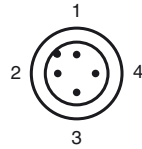


Anschluss

B3B-V1



Pinbelegung

**Programmierhinweise**

Adresse	00 voreingestellt, änderbar über Busmaster oder Programmiergeräte
IO-Code	D
ID-Code	A
ID1-Code	7
ID2-Code	E

Datenbit

Bit	Funktion
D0	nicht verwendet
D1	nicht verwendet
D2	Schaltausgang Sensor 1 ¹⁾ (0=bedämft; 1=unbedämft)
D3	Schaltausgang Sensor 2 ¹⁾ (0=bedämft; 1=unbedämft)

Parameterbit

Bit	Funktion
P0	Watchdog (0=inaktiv; 1=aktiv)
P1	Schaltelementfunktion Sensor II ²⁾ 0=Schließer; 1= Öffner
P2	Schaltelementfunktion Sensor I ²⁾ 0=Schließer; 1= Öffner
P3	nicht verwendet

¹⁾ Gilt für Öffnerfunktion (P1/P2=1; voreingestellt), bei Schließerfunktion (P1/P2=0) umgekehrtes Verhalten