



**Bestellbezeichnung**

**SU19/110/115a/126a**

Lichtleitersensor  
mit Festkabel und M8-Stecker, 4-polig

**Merkmale**

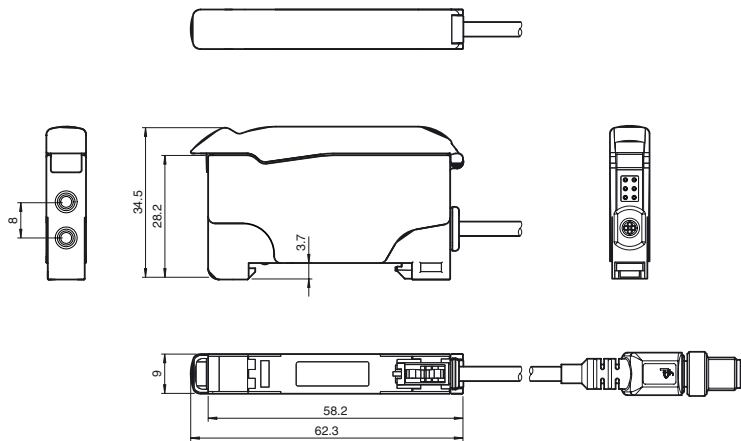
- Comfort-Line mit Display
- AGC für zeitsparendes Einlernen
- Brückenkontakte zur Vereinfachung der Verkabelung
- Transparenterkennung
- 30 µs High Speed Mode
- Mastermodul

**Produktinformation**

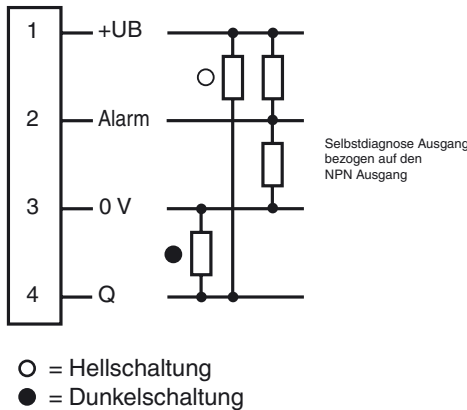
Das Lichtleitergerät SU19 mit Display wurde entwickelt, um die Bedienfreundlichkeit deutlich zu verbessern. Die Anwenderkosten reduzieren sich so signifikant. Das Einlernen von Objekten ist zeitsparend durch einen neuen Einlernalgorithmus. Der hochauflösende 4-digit Prozentualdisplay zeigt Schaltzustände und Schaltschwellen mit höchster Genauigkeit an. Verdrahtungsaufwand und Ersatz von Geräten ist benutzerfreundlich und zeitsparend durch rückseitige Brückenkontakte realisiert.

Veröffentlichungsdatum: 2018-01-15 17:08    Ausgabedatum: 2018-01-15 807914\_ger.xml

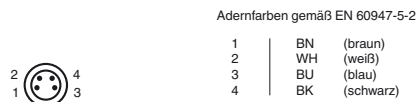
**Abmessungen**



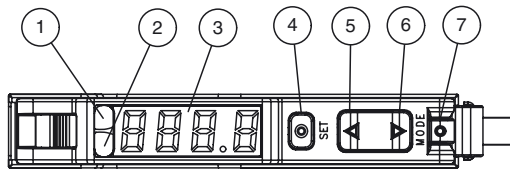
**Elektrischer Anschluss**



**Pinbelegung**



**Anzeige/Bedienelemente**



1	Betriebsanzeige	grün
2	Signalanzeige	gelb
3	Display	
4	Taste: Set	
5	Taste: Up	
6	Taste: Down	
7	Taste: Mode	

**Technische Daten****Allgemeine Daten**

Tastweite	bis 150 mm (KLR-C02-2,2-2,0-K146)
Reichweite	bis 450 mm (KLE-C01-2,2-2,0-K116)
Lichtsender	LED
Lichtart	rot, Wechsellicht , 660 nm
Fremdlichtgrenze	10000 Lux
Modulbauweise	maximal 20 Einheiten

**Kenndaten funktionale Sicherheit**

MTTF <sub>d</sub>	500 a
Gebrauchsdauer (T <sub>M</sub> )	20 a
Diagnosedeckungsgrad (DC)	0 %

**Anzeigen/Bedienelemente**

Betriebsanzeige	Power on: statisch leuchtend , Unterspannungsanzeige: LED grün pulsierend (ca. 0,8 Hz) , Kurzschluss : LED grün blinkend (ca. 4 Hz)
Diagnoseanzeige	7-Segment-Anzeige
Funktionsanzeige	LED gelb: statisch leuchtend Schaltzustand, blinkt bei Unterschreiten der Funktionsreserve
Bedienelemente	Taste (Mode) für Menüauswahl ; Taste (Set) für Teach-In ; Taste (Up/Down) für Feineinstellung und Parametrierung

**Elektrische Daten**

Betriebsspannung	U <sub>B</sub>	10 ... 30 V DC
Welligkeit		10 %
Leerlaufstrom	I <sub>0</sub>	≤ 30 mA

**Ausgang**

Vorausfallausgang	1 Gegentaktausgang NPN/PNP , kurzschlussfest	
Schaltungsart	hell-/dunkelschaltend programmierbar	
Signalausgang	1 Gegentaktausgang NPN/PNP , kurzschlussfest	
Schaltspannung	max. 30 V DC	
Schaltstrom	max. 100 mA , ohmsche Last	
Spannungsfall	U <sub>d</sub>	≤ 2 V DC bei 100 mA ; ≤ 0,7 V bei 10 mA
Schaltfrequenz	f	High Speed Modus: 16 kHz , Standard Modus: 3 kHz , hochauflösend: 250 Hz ~ 3 kHz (Auswahl durch den Sensor), Automatisch: 250 Hz , Glasmodus: 250 Hz
Ansprechzeit		High Speed Modus: 30 μs , Standard Modus: 160 μs , hochauflösend: 2 ms , Automatisch: 160 μs ~ 2 ms (Auswahl durch den Sensor), Glasmodus: 2 ms
Wiederholgenauigkeit	R	≤ 0,5 % auf eingestellte Tastweite
Timerfunktion		Anzugs-, Abfallverzögerung, Einschaltwischer, Impulsverlängerung ; einstellbar 0 ... 999 ms in 1 ms Schritten

**Umgebungsbedingungen**

Umgebungstemperatur	-10 ... 55 °C (14 ... 131 °F)
Lagertemperatur	-20 ... 70 °C (-4 ... 158 °F)

**Mechanische Daten**

Gehäusebreite	9 mm
Gehäusehöhe	34,5 mm
Gehäusetiefe	62,3 mm
Schutzart	IP50
Anschluss	200 mm, PVC-Kabel mit M8-Stecker, 4-polig
Material	
Gehäuse	PC
Masse	45 g

**Normen- und Richtlinienkonformität**

Normenkonformität	
Produktnorm	EN 60947-5-2:2007 IEC 60947-5-2:2007

**Zulassungen und Zertifikate**

UL-Zulassung	cULus Listed, Class 2 Power Source, Type 1 enclosure
CCC-Zulassung	Produkte, deren max. Betriebsspannung ≤36 V ist, sind nicht zulassungspflichtig und daher nicht mit einer CCC-Kennzeichnung versehen.

**Zubehör****HPF-D032**

**KLR-C02-2,2-2,0-K146**  
Kunststoff-Lichtleiter-Reflex

**KLR-C02-2,2-2,0-K70**  
Kunststoff-Lichtleiter-Reflex

**KLR-C02-1,0-2,0-K75**  
Kunststoff-Lichtleiter-Reflex

**KLR-C09-1,25-2,0-K76**  
Kunststoff-Lichtleiter-Reflex

**KLR-C09-1,25-2,0-K74**  
Kunststoff-Lichtleiter-Reflex

**KLR-C16-2,2-2,0-K71**  
Kunststoff-Lichtleiter-Reflex

**KLR-A32-2,2-2,0-K83**  
Kunststoff-Lichtleiter-Reflex

**KHR-C02-2,2-2,0-K131**  
Kunststoff-Lichtleiter-Reflex

**KHTR-C02-2,2-2,0-K88**  
Kunststoff-Lichtleiter-Reflex

**LHR 00-0,8-1,0-20M4**  
Glasfaser-Lichtleiter-Reflex mit Silikon-Ummantelung

**KLE-C01-2,2-2,0-K116**  
Kunststoff-Lichtleiter-Einweg

**KLE-C01-2,2-2,0-K103**  
Kunststoff-Lichtleiter-Einweg

**KLE-C01-2,2-2,0-K102**  
Kunststoff-Lichtleiter-Einweg

**KLE-C01-2,2-2,0-K100**  
Kunststoff-Lichtleiter-Einweg

**KLE-C01-2,2-2,0-K101**  
Kunststoff-Lichtleiter-Einweg

**KLE-C01-2,2-2,0-K113**  
Kunststoff-Lichtleiter-Einweg

**KLE-C01-1,0-2,0-K120**  
Kunststoff-Lichtleiter-Einweg

**KHE-C01-2,2-2,0-K122**  
Kunststoff-Lichtleiter-Einweg

**KHTE-C01-2,2-2,0-K118**  
Kunststoff-Lichtleiter-Einweg

**LHE 00-1,1-1,0-20M4**  
Glasfaser-Lichtleiter-Einweg mit Silikon-Ummantelung

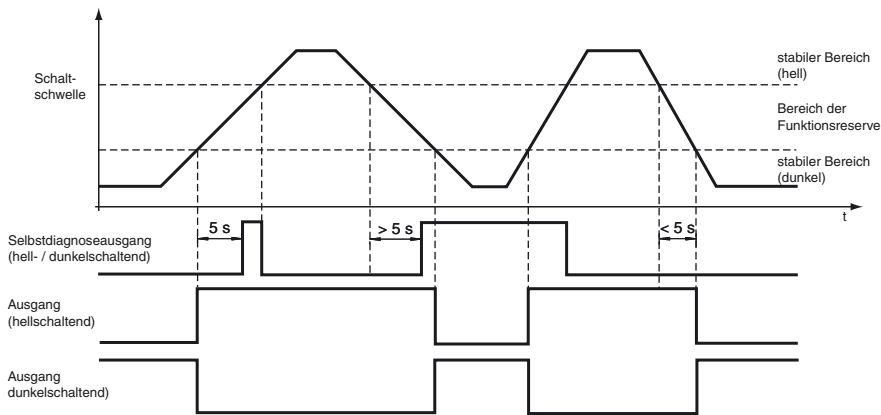
**Bracket SU**  
Hutschienensicherung

Weiteres Zubehör finden Sie im Internet unter  
[www.pepperl-fuchs.com](http://www.pepperl-fuchs.com)

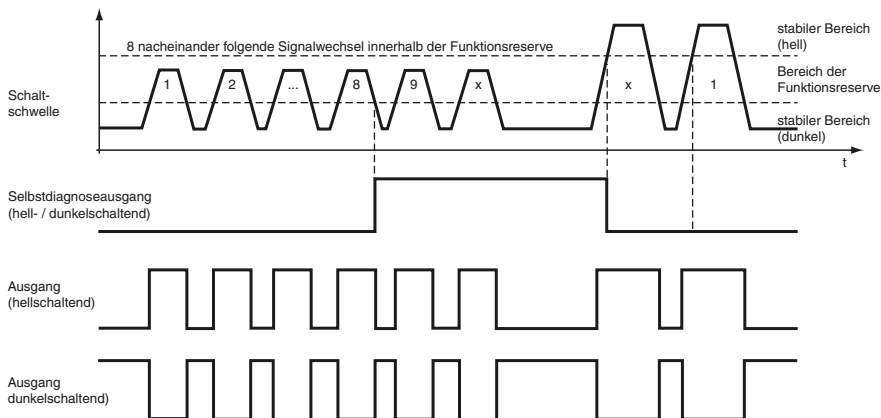
**Kurven/Diagramme**

**Selbstdiagnosefunktion:**

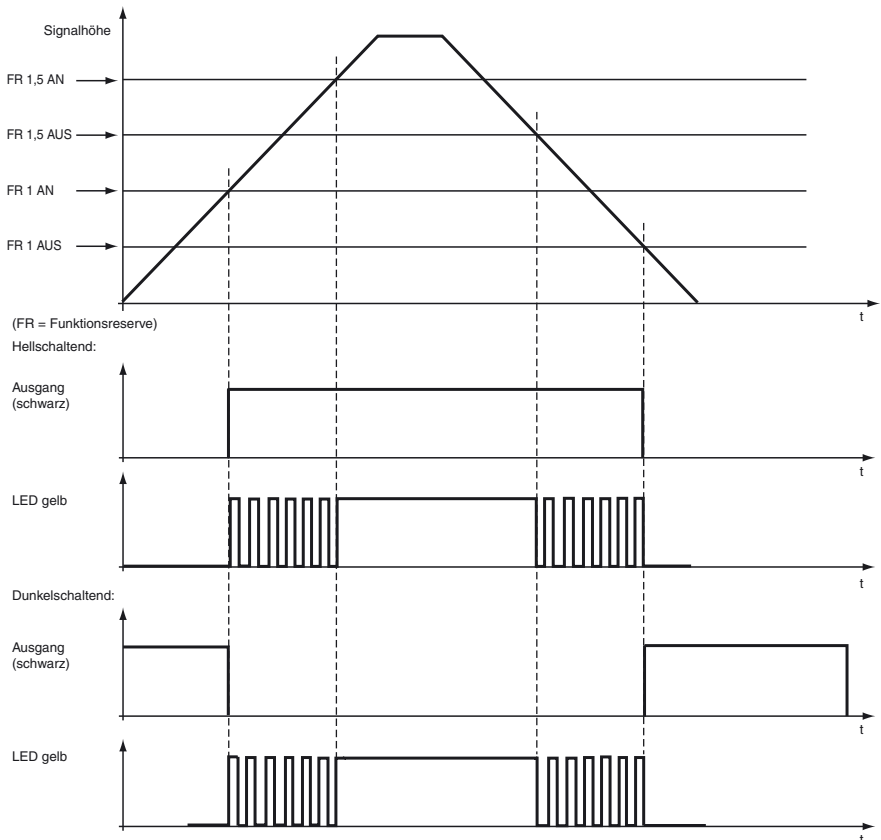
5 Sekunden Regel für hellschaltenden und dunkelschaltenden Modus



8 Zyklen für hellschaltenden und dunkelschaltenden Modus



**LED-Anzeige und Betriebszustand:**

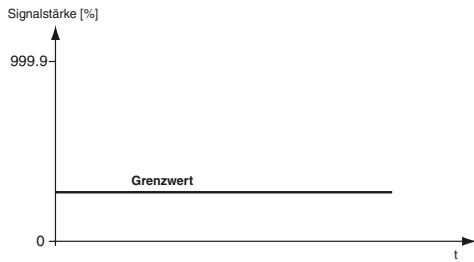


Veröffentlichungsdatum: 2018-01-15 17:08 Ausgabedatum: 2018-01-15 807914\_ger.xml

Beachten Sie „Allgemeine Hinweise zu Pepperl+Fuchs-Produktinformationen“.

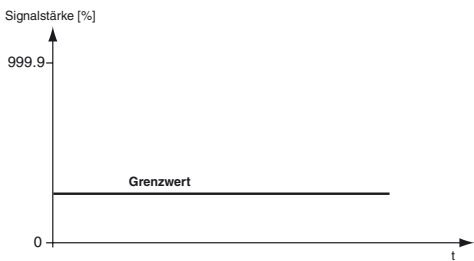
**Teach-In Methoden**

**Maximum Teach-In**



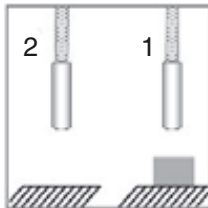
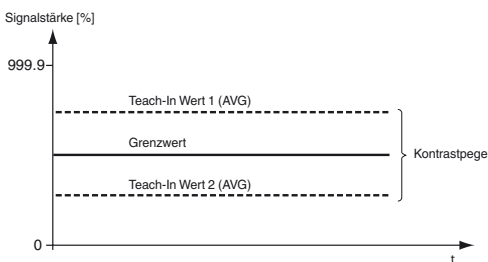
- Der Sensor stellt die Verstärkung auf Maximum.
- Der Sensor stellt den Grenzwert auf Minimum.
- Die maximale Empfindlichkeit ist somit eingestellt.

**Positions Teach-In**



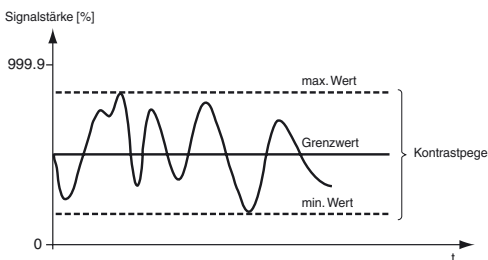
- Der Sensor stellt automatisch die beste Verstärkung ein.
- Der Grenzwert ist auf Minimum eingestellt.
- Das Signal ist auf 100% eingestellt.

**2-Punkt Teach-In**



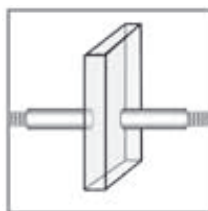
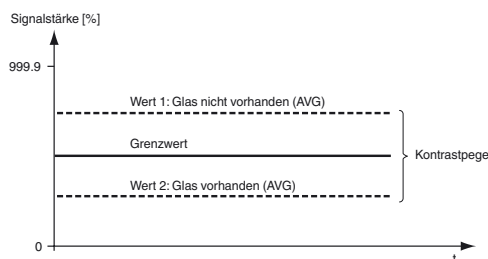
- Der Sensor stellt automatisch die beste Verstärkung ein.
- Der Grenzwert liegt in der Mitte zwischen beiden Teach-In Werten.

**Dynamisches Teach-In**



- Der Sensor stellt automatisch die beste Verstärkung ein.
- Der Grenzwert liegt zwischen dem minimalen und maximalen Kontrastpegel.

**Glaserkennungsmodus**

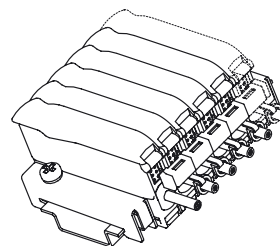


- Der Sensor stellt automatisch die beste Verstärkung ein.
- Der Grenzwert liegt zwischen dem minimalen und maximalen Kontrastpegel.

## Modulbauweise

Wahl der maximal anschließbaren Slaves-Module an eine Master-Modul zur Störunterdrückung über Brückenkontakte.

Anzahl der verknüpfbaren Einheiten	Betriebsarten			
	Standard	Hohe Auflösung	Auto	Glas-erkennung
6u	6 Module	6 Module	6 Module	6 Module
12u	12 Module	12 Module	12 Module	12 Module
18u	18 Module	18 Module	18 Module	18 Module



Ist 12u ausgewählt, so verdoppelt sich die Ansprechzeit.

Ist 18u ausgewählt, so verdreifacht sich die Ansprechzeit.

Achten Sie darauf, dass bei der Zusammenschaltung von mehreren Modulen mittels Brückenkontakten die schwarzen Blindpins an den Brückenkontakten abgeschnitten werden. Nur bei den beiden äußeren Brückenkontakten bleiben die jeweils äußeren Blindpins zum Verschluss der ungenutzten Pins.

Mastermodule dürfen **nicht** über die Brückenkontakte miteinander verbunden werden.

Die Beschaltung des externen Eingangs des Master-Moduls gilt für das Master-Modul und alle angeschlossenen Slave-Module.

Zum Betrieb eines Slave-Moduls ist immer ein Master-Modul notwendig.

### Hinweis zur Stromaufnahme:

- Maximal 20 Einheiten (19 Slaves pro Master); maximale Stromaufnahme = 20 mA pro Einheit.
- Maximal 10 Einheiten (9 Slaves pro Master); maximale Stromaufnahme = 70 mA pro Einheit.
- Maximal 8 Einheiten (7 Slaves pro Master); maximale Stromaufnahme = 110 mA pro Einheit.

### Beachten Sie die Schutzkappe über den Brückenkontakten der Master-Module

**Menüstruktur**

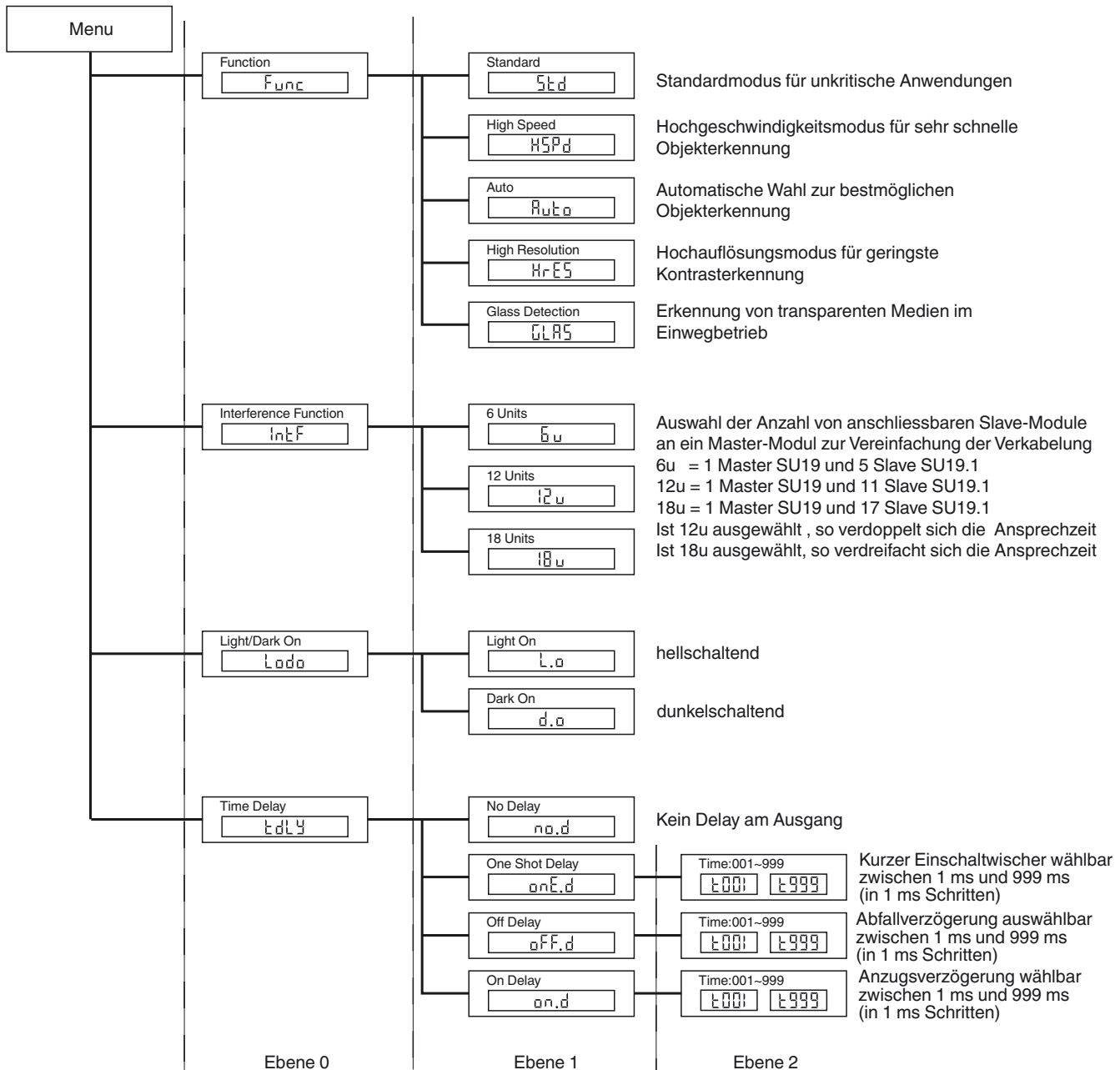
Die Menüstruktur ist in drei Ebenen eingeteilt:

Ebene 0: Drücken Sie die Mode-Taste. Wählen Sie mit der ± - Taste die gewünschte Funktion. Drücken Sie die Set-Taste zur Bestätigung.

Ebene 1: Wählen Sie mit der ± - Taste die gewünschte Funktion aus. Drücken Sie die Set-Taste um die Auswahl zu bestätigen.

Ebene 2: Wählen Sie mit der ± - Taste die gewünschte Zeitverzögerung in 1 ms Schritten aus. Drücken Sie erneut die Set-Taste um die Auswahl zu bestätigen.

Um das Menü zu verlassen, drücken Sie die Mode-Taste.



**Auswahltabelle Einweg-Lichtleiter**

Veröffentlichungsdatum: 2018-01-15 17:08 Ausgabedatum: 2018-01-15 807914\_ger.xml

Kopf- form	Befesti- gung	Bezeichnung	Kern	Reich- weite	Faser- quer- schnitt	Minimale Objekt- größe	Licht- leiter- länge	Biege- radius	Abmessungszeichnung	Spezielle Eigenschaften
<b>Hochpräzise</b>										
Gewinde	M3	KLE-C01-1,0-2,0- K120	PMMA	20 mm	0,25 mm	0,05 mm	2 m	mind. 10 mm		
Gewinde	M4	KLE-C01-1,0-2,0- K119	PMMA	20 mm	0,25 mm	0,05 mm	2 m	mind. 10 mm		4-fach höhere Reich- weite mit Vorsatzlin- sen K-LA01/ 8-fach höhere Reich- weite mit Vorsatzlin- sen K-LA06/ seitlicher Lichtaustritt mit K-LA02
Gewinde	M3 x 0,5	KLE-C04-1,0-2,0- K104	PMMA	70 mm	4 x 0,25 mm	0,12 mm	2 m	mind. 15 mm		
Zylindrisch	dia. 2 mm	KLE-C01-1,0-2,0- K105	PMMA	20 mm	0,25 mm	0,05 mm	2 m	mind. 10 mm		
Zylindrisch	dia. 1,5 mm	KLE-C01-1,0-2,0- K107	PMMA	20 mm	0,25 mm	0,05 mm	2 m	mind. 10 mm		
Zylindrisch	dia. 1,5 mm	KLE-C04-1,0-2,0- K108	PMMA	70 mm	4 x 0,25 mm	0,12 mm	2 m	mind. 15 mm		
Zylindrisch	dia. 2 mm	KLE-C04-1,0-2,0- K106	PMMA	70 mm	4 x 0,25 mm	0,05 mm	2 m	mind. 15 mm		
<b>Hochflexibel</b>										
Gewinde	M3	KHE-C01-1,0-2,0- K125	PMMA	50 mm	0,5 mm	0,15 mm	2 m	mind. 1 mm		nur 1 mm Biegeradius
Gewinde	M3	KHE-C01-2,2-2,0- K122	PMMA	200 mm	1 mm	0,25 mm	2 m	mind. 2 mm		nur 2 mm Biegeradius
Gewinde	M4 x 0,7 /M2,6	KHE-C01-1,0-2,0- K124	PMMA	50 mm	0,5 mm	0,15 mm	2 m	mind. 1 mm		4-fach höhere Reich- weite mit Vorsatzlin- sen K-LA01/ 8-fach höhere Reich- weite mit Vorsatzlin- sen K-LA06/ seitlicher Lichtaustritt mit K-LA02/ nur 1 mm Biegeradius
Gewinde	M6	KHE-C01-2,2-2,0- K121	PMMA	200 mm	1,0 mm	0,25 mm	2 m	mind. 2 mm		nur 2 mm Biegeradius

Veröffentlichungsdatum: 2018-01-15 17:08 Ausgabedatum: 2018-01-15 807914\_ger.xml

Beachten Sie „Allgemeine Hinweise zu Pepperl+Fuchs-Produktinformationen“.

Pepperl+Fuchs-Gruppe  
www.pepperl-fuchs.com

USA: +1 330 486 0001  
fa-info@us.pepperl-fuchs.com

Deutschland: +49 621 776 1111  
fa-info@de.pepperl-fuchs.com

Singapur: +65 6779 9091  
fa-info@sg.pepperl-fuchs.com

Kopf- form	Befesti- gung	Bezeichnung	Kern	Reich- weite	Faser- quer- schnitt	Minimale Objekt- größe	Licht- leiter- länge	Biege- radius	Abmessungszeichnung	Spezielle Eigenschaften
Zylindrisch	dia. 1,5 mm	KHE-C01-1,0-2,0- K139	PMMA	50 mm	0,5 mm	0,05 mm	2 m	mind. 1 mm		nur 1 mm Biegeradius
Zylindrisch	dia. 3 mm	KHE-C01-2,2-2,0- K126	PMMA	50 mm	0,5 mm	0,15 mm	2 m	mind. 1 mm		nur 1 mm Biegeradius
Zylindrisch	dia. 3 mm	KHE-C01-2,2-2,0- K123	PMMA	200 mm	1 mm	0,25 mm	2 m	mind. 2 mm		nur 2 mm Biegeradius
Rechter Winkel	dia. 15 x 5	KHE-C01-2,2-2,0- K137	PMMA	35 mm	0,5 mm	0,15 mm	2 m	mind. 1 mm		nur 1 mm Biegeradius
Rechter Winkel	dia. 15 x 5	KHE-C01-2,2-2,0- K140	PMMA	150 mm	1 mm	0,25 mm	2 m	mind. 2 mm		nur 2 mm Biegeradius
<b>Flexibel</b>										
Gewinde	M3 x 0,5 /M2,6	KLE-C01-1,3-2,0- K112	PMMA	200 mm	1 mm	0,25 mm	2 m	mind. 25 mm		4-fach höhere Reich- weite mit Vorsatzlin- sen K-LA01/ seitlicher Lichtaustritt mit K-LA02
Gewinde	M3 x 0,5	KLE-C01-2,2-2,0- K103	PMMA	220 mm	1 mm	0,25 mm	2 m	mind. 25 mm		
Gewinde	M4 x 0,7 /M2,6	KLE-C01-2,2-2,0- K102	PMMA	220 mm	1 mm	0,25 mm	2 m	mind. 25 mm		4-fach höhere Reich- weite mit Vorsatzlin- sen K-LA01/ 8-fach höhere Reich- weite mit Vorsatzlin- sen K-LA06/ seitlicher Lichtaustritt mit K-LA02
Gewinde	M6	KLE-C01-2,2-2,0- K161	PMMA	330 mm	1 mm	0,32 mm	2 m	mind. 25 mm		
Gewinde	M2,6	KLE-C01-2,2-2,0- K113	PMMA	200 mm	1 mm	0,25 mm	2 m	mind. 25 mm		4-fach höhere Reich- weite mit Vorsatzlin- sen K-LA01/ seitlicher Lichtaustritt mit K-LA02
Zylindrisch	dia. 2 mm	KLE-C01-1,3-2,0- K114	PMMA	220 mm	1 mm	0,25 mm	2 m	mind. 25 mm		

Veröffentlichungsdatum: 2018-01-15 17:08 Ausgabedatum: 2018-01-15 807914\_ger.xml

Kopf- form	Befestigung	Bezeichnung	Kern	Reichweite	Faser- quer- schnitt	Minimale Objekt- größe	Licht- leiter- länge	Biege- radius	Abmessungszeichnung	Spezielle Eigenschaften
Zylindrisch	dia. 5 mm	KLE-C01-2,2-2,0- K101	PMMA	220 mm	1 mm	0,32 mm	2 m	mind. 25 mm		
<b>Biegsame Spitze</b>										
Gewinde	M4	KLE 00-2,2-2,0- K55	PMMA	228 mm	1 mm		2 m	mind. 25 mm		
<b>Hohe Reichweite</b>										
Gewinde	M3	KLE-C01-2,2-2,0- K116	PMMA	450 mm	1,5 mm	0,35 mm	2 m	mind. 40 mm		
Gewinde	M8 x 1	FEF-PLT1	PMMA	6000 mm kalkulierter Wert bezogen auf 2 m Lichtleiterlänge	1 mm		1 m	mind. 25 mm		schmaler Lichtstrahl
Gewinde	M8 x 1	FEF-PLT1-L2	PMMA	6000 mm kalkulierter Wert bezogen auf 2 m Lichtleiterlänge	1 mm		2 m	mind. 25 mm		schmaler Lichtstrahl
Gewinde	M8 x 1	FEF-PLT1-L5	PMMA	6000 mm kalkulierter Wert bezogen auf 2 m Lichtleiterlänge	1 mm		4 m	mind. 25 mm		schmaler Lichtstrahl
Zylindrisch	dia. 3 mm	KLE-C01-2,2-2,0- K117	PMMA	400 mm	1,5 mm	0,35 mm	2 m	mind. 25 mm		
<b>Seitlicher Lichtaustritt</b>										
Zylindrisch	dia. 4,75 mm	KHE-C01-2,2-2,0- K136	PMMA	50 mm	0,5 mm	0,15 mm	2 m	mind. 1 mm		nur 1 mm Biegeradius
rechter Winkel	M4	KHE-C01-2,2-2,0- K145	PMMA	112 mm			2 m	mind. 2 mm		
<b>Array</b>										
Kubisch	3 x M2 x 0,5	KLE-A16-2,2-2,0- K109	PMMA	100 mm	16 x 0,25 mm	0,05 mm	2 m	mind. 25 mm		
Kubisch	3 x M3 x 0,5	KLE-A16-2,2-2,0- K110	PMMA	100 mm	16 x 0,25 mm	0,05 mm	2 m	mind. 25 mm		

Veröffentlichungsdatum: 2018-01-15 17:08 Ausgabedatum: 2018-01-15 807914\_ger.xml

Beachten Sie „Allgemeine Hinweise zu Pepperl+Fuchs-Produktinformationen“.

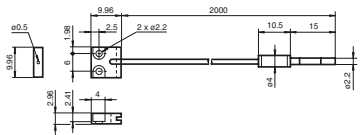
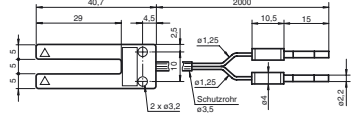
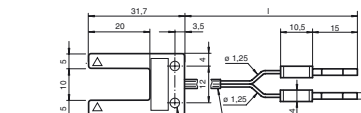
Pepperl+Fuchs-Gruppe  
www.pepperl-fuchs.com

USA: +1 330 486 0001  
fa-info@us.pepperl-fuchs.com

Deutschland: +49 621 776 1111  
fa-info@de.pepperl-fuchs.com

Singapur: +65 6779 9091  
fa-info@sg.pepperl-fuchs.com

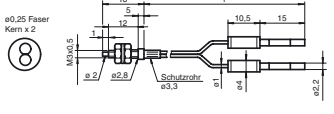
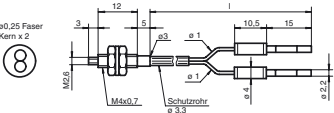
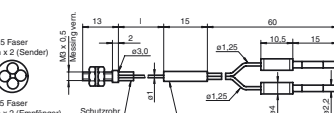
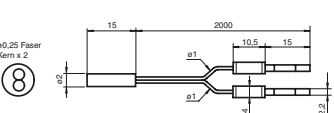
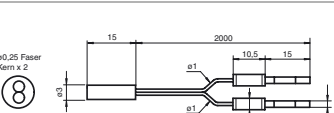
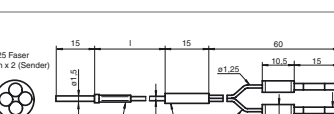


Kopf- form	Befestigung	Bezeichnung	Kern	Reich- weite	Faser- quer- schnitt	Minimale Objekt- größe	Licht- leiter- länge	Biege- radius	Abmessungszeichnung	Spezielle Eigenschaften
<b>Spezielle Ausführung</b>										
Kubisch	2 x 2,2 m m	KHE-A01-1,0-2,0- K138	PMMA	25 mm	0,5 mm	0,05 mm	2 m	mind. 1 mm		nur 1 mm Biegeradius
Gabel	2 x 3,2 m m	KLE-C02-1,25- 2,0-K134	PMMA	5 mm	2 x 0,25 m m		2 m	mind. 10 mm		
Gabel	2 x 3,2 m m	KLE-C02-1,25- 2,0-K135	PMMA	10 mm	2 x 0,25 m m		2 m	mind. 10 mm		



Bei Verwendung des High-Speed-Modus oder Glasmodus halbiert sich die Reichweite.

**Auswahltable Reflexionslichtleiter**

Kopf- form	Befestigung	Bezeichnung	Kern	Tastweite	Faserquer- schnitt	Licht- leiter- länge	Biege- radius	Abmessungszeichnung	Spezielle Eigenschaften	
<b>Hochpräzise</b>										
Gewinde	M3 x 0,5	KLR-C02-1,0-2,0-K75	PMMA	4 mm	2 x 0,25 m	2 m	mind. 10 mm			
Gewinde	M4 x 0,7	KLR-C02-1,0-2,0-K73	PMMA	4 mm	2 x 0,25 mm	2 m	mind. 10 mm			
Gewinde	M3 x 0,5	KLR-C04-1,25-2,0-K78	PMMA	8 mm	4 x 0,25 m	2 m	mind. 15 mm			
Zylindrisch	dia. 2,0 mm	KLR-C02-1,0-2,0-K91	PMMA	4 mm	2 x 0,25 mm	2 m	mind. 10 mm			
Zylindrisch	dia. 3,0 mm	KLR-C02-1,0-2,0-K90	PMMA	4 mm	2 x 0,25 mm	2 m	mind. 10 mm			
Zylindrisch	dia. 1,5 mm	KLR-C04-1,25-2,0-K80	PMMA	8 mm	4 x 0,25 mm	2 m	mind. 15 mm			

Veröffentlichungsdatum: 2018-01-15 17:08 Ausgabedatum: 2018-01-15 807914\_ger.xml

Beachten Sie „Allgemeine Hinweise zu Pepperl+Fuchs-Produktinformationen“.

Pepperl+Fuchs-Gruppe  
www.pepperl-fuchs.com

USA: +1 330 486 0001  
fa-info@us.pepperl-fuchs.com

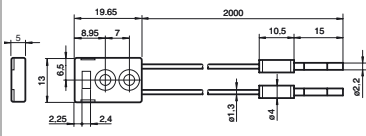
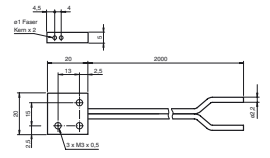
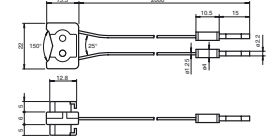
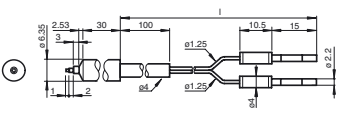
Deutschland: +49 621 776 1111  
fa-info@de.pepperl-fuchs.com

Singapur: +65 6779 9091  
fa-info@sg.pepperl-fuchs.com







Kopf- form	Befestigung	Bezeichnung	Kern	Tastweite	Faserquer- schnitt	Licht- leiter- länge	Biege- radius	Abmessungszeichnung	Spezielle Eigenschaften
Kubisch		KLR-C02-1,3-2,0-K130	PMMA	1 ~ 8 mm	2 x 1,0 mm	2 m	mind. 25 mm		gekreuzter Lichtstrahl zur Hintergrund- unterdrückung
Kubisch	3 x M3 x 0,5	KHR-A02-2,2-2,0-K127	PMMA	50 mm	2 x 1,0 mm	2 m	mind. 2 mm		nur 2 mm Biegeradius
Kubisch		KLR-C02-1,25-2,0-K128	PMMA	4~26 mm	2 x 0,5 mm	2 m	mind. 15 mm		Füllstands- messung
Zylindrisch		KLR-C02-1,25-2,0-K147	PMMA			2 m	mind. 40 mm		Füllstands- erkennung



Bei Verwendung des High-Speed-Modus oder Glasmodus halbiert sich die Reichweite.