



### Bestellbezeichnung

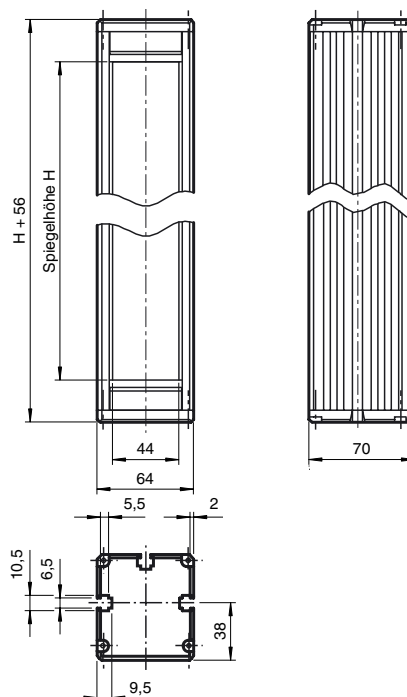
**SLC-1900-M**

Sicherheitslichtgitter Spiegelsäule

### Merkmale

- Umlenkspiegel für die mehrseitige Absicherung von Gefahrenbereichen unter Verwendung von Sicherheitslichtgittern der Serie SLC

### Abmessungen



### Technische Daten

#### Umgebungsbedingungen

Umgebungstemperatur	-20 ... 60 °C (-4 ... 140 °F)
Lagertemperatur	-25 ... 70 °C (-13 ... 158 °F)

#### Mechanische Daten

Material	
Gehäuse	Aluminium-Strangpressprofil , pulverbeschichtet , RAL 1021 (gelb)

#### Zulassungen und Zertifikate

CCC-Zulassung	Produkte, deren max. Betriebsspannung $\leq 36$ V ist, sind nicht zulassungspflichtig und daher nicht mit einer CCC-Kennzeichnung versehen.
---------------	---

### Bestellbezeichnung

Bezeichnung	Spiegelhöhe H	Gehäuselänge L
SLC-350-M	350 mm	406 mm
SLC-500-M	500 mm	556 mm
SLC-800-M	800 mm	856 mm
SLC-1000-M	1000 mm	1056 mm
SLC-1300-M	1300 mm	1356 mm
SLC-1600-M	1600 mm	1656 mm
SLC-1900-M	1900 mm	1956 mm
SLC-2400-M	2400 mm	2456 mm

### Anwendung:

Der Spiegel wird so aufgestellt, daß die vom Sender kommenden Lichtstrahlen zum Empfänger umgelenkt werden. Bei rechtwinkliger Umlenkung des Schutzfeldes steht der Spiegel unter einem Winkel von 45°.

Wird die Anordnung ausgerichtet, ist dafür zu sorgen, daß alle Komponenten lotrecht stehend auf gleicher Höhe angebracht sind. Zur Grobausrichtung des Spiegels sollte man den Spiegel so drehen, daß man das Empfängerprofil im Spiegel sieht, wenn man vom Sender aus in Richtung des Spiegels blickt.

Die Ausrichtung wird durch die Verwendung der Laserausrichthilfe BA SLP erleichtert.

Je Spiegel reduziert sich die Reichweite um max.15%.

Es ist darauf zu achten, daß die Spiegelflächen sauber sind. Zur Reinigung sind kratzfreie Reinigungsmittel und fusselfreie Tücher zu verwenden.

Zur Befestigung können Montagesets verwendet werden. Pro Spiegel sollten 2 Sets eingesetzt werden.

**Die Vorgaben der Betriebsanleitung des verwendeten Senders und Empfängers sind zu beachten. Bei der periodischen Überprüfung ist das Schutzfeld sowohl vor, als auch**

nach der Reflexion am Spiegel zu unterbrechen!

### Passende Systemkomponenten

#### **SB4-OR-4XP-B-4159**

Sicherheitsschaltgerät

#### **SB4-OR-4XP**

Sicherheitsschaltgerät

#### **SB4-OR-4XP-B**

Sicherheitsschaltgerät der Serie SB4 mit 1 optionalem Modul-Steckplatz zur Funktionserweiterung

#### **SB4-OR-4XP-B-B**

Sicherheitsschaltgerät der Serie SB4 mit optionalen Modul-Steckplätzen zur Funktionserweiterung

#### **SB4-OR-4XP-B-B-B**

Sicherheitsschaltgerät der Serie SB4 mit optionalen Modul-Steckplätzen zur Funktionserweiterung

#### **SB4-OR-4XP-B-B-B-B**

Sicherheitsschaltgerät der Serie SB4 mit optionalen Modul-Steckplätzen zur Funktionserweiterung

#### **SB4-OR-4XP-B-B-B-B-B**

Sicherheitsschaltgerät der Serie SB4 mit optionalen Modul-Steckplätzen zur Funktionserweiterung

#### **SB4-OR-4XP-B-4158**

Sicherheitsschaltgerät

#### **SB4-OR-4XP-3819**

Sicherheitsschaltgerät

#### **SB4-OR-4XP-4M**

Sicherheitsschaltgerät

#### **SB4-OR-4XP-4MD**

Sicherheitsschaltgerät

#### **SB4-OR-4XP-4M-4X-4135**

Sicherheitsschaltgerät

#### **SB4-OR-4XP-4M-4136**

Sicherheitsschaltgerät der Serie SB4

#### **SB4-OR-4XP-4X**

Sicherheitsschaltgerät

#### **SB4-OR-4XP-4X-3819**

Sicherheitsschaltgerät

#### **SB4-OR-4XP-4136**

Sicherheitsschaltgerät der Serie SB4

Veröffentlichungsdatum: 2018-09-26 11:19 Ausgabedatum: 2018-09-26 420882\_ger.xml