


ECOLAB

Bestellbezeichnung

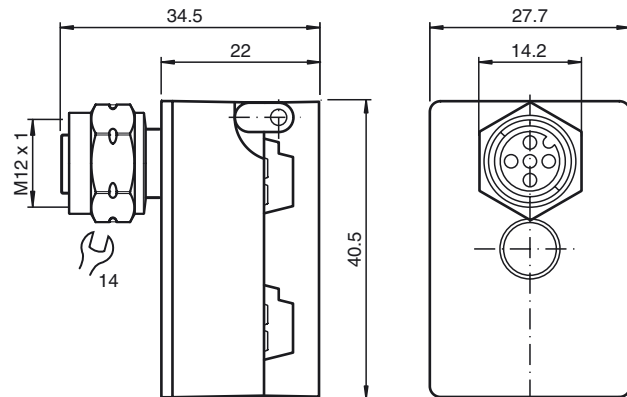
VAZ-2T1-FK-G10-V1-V4A

Passivverteiler G10, AS-Interface und Hilfsspannung auf M12, Edelstahl-Überwurfmutter

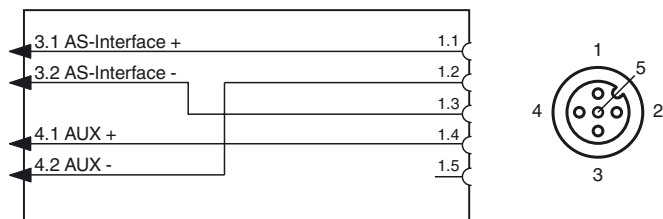
Merkmale

- Einteiliges Gehäuse
- Einfache und schnelle Montage
- Edelstahlausführung, besonders geeignet für Anwendungen in der Lebensmittelindustrie
- Vergoldete und gedrehte Kontakte
- Rüttelsicherung
- Schutzart IP68 / IP69K

Abmessungen



Elektrischer Anschluss



Technische Daten

Allgemeine Daten

Bauform	Buchse, gerade
UL File Number	E223772 "For use in NFPA 79 Applications only"

Elektrische Daten

Bemessungsbetriebsspannung	U_e	≤ 32 V PELV (AS-Interface , ext. Hilfsspannung AUX)
Bemessungsbetriebsstrom	I_e	≤ 4 A AS-Interface, ≤ 4 A AUX
Schutzklasse		III
Überspannungsschutz		Überspannungskategorie III
Pulsspannungsfestigkeit		800 V

Umgebungsbedingungen

Umgebungstemperatur	-25 ... 75 °C (-13 ... 167 °F)
Lagertemperatur	-25 ... 85 °C (-13 ... 185 °F)
Verschmutzungsgrad	3

Mechanische Daten

Schutzart	IP67
	IP67 / IP68 / IP69K mit Flachkabel VAZ-FK-S*
Anschluss	Flachkabel AS-Interface: Durchdringungstechnik Flachkabel ext. Hilfsspannung U_{AUX} : Durchdringungstechnik Steckverbindung: Buchse M12 x 1 (V1)
Material	
Kontakte	CuSn / Au
Gehäuse	PBT PC
Überwurfmutter	Edelstahl 1.4404 / AISI 316L (V4A)
Befestigungsschraube	Edelstahl 1.4305 / AISI 303 (V2A)
Masse	45 g
Anzugsmoment Befestigungsschrauben	1,65 Nm

Normen- und Richtlinienkonformität

Normenkonformität	
Schutzart	EN 60529:2000

Zulassungen und Zertifikate

UL-Zulassung	cULus Listed, Type 1 enclosure
Maximal zulässige Umgebungstemperatur	≤ 55 °C (≤ 131 °F)

Hinweis**Montagehinweise**

Sie können das Gerät mit zwei Befestigungsschrauben M4 auf einer planen Montagefläche festschrauben. Die Befestigungsschrauben liegen nicht bei.

