



Bestellbezeichnung

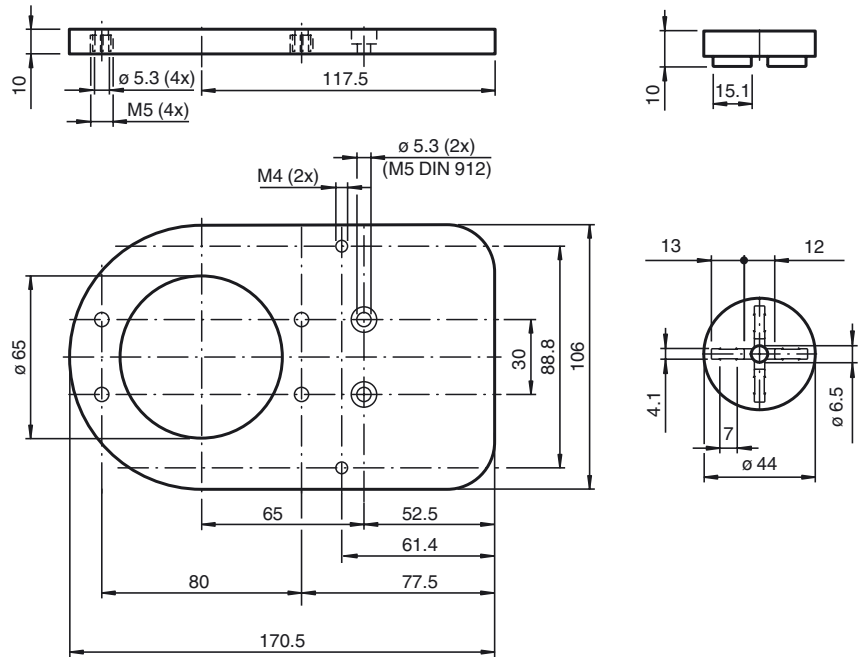
MH-F31K-02

Adapterplatte

Merkmale

- Adapterplatte für F31-/F31K-Montage bei kleiner Montagefläche und Lochbild 30 x 80 mm
- Flexible Sensorbefestigung über Durchgangsbohrungen oder mit Befestigungsmuttern

Abmessungen



Technische Daten

Normenkonformität

Oberflächenwiderstand	IEC 60093
-----------------------	-----------

Mechanische Daten

Befestigungslochbild	30 x 80 mm und 30 x 130 mm eingelegte M5-Befestigungsmuttern entfernbar
Material	PA , schwarz elektrisch leitfähig
Oberflächenwiderstand	< 10 ⁹ Ω
Distanzscheibe	PA (1 Stück, 10 mm stark)
Befestigungsschraube	Edelstahl-Zylinderkopfschraube mit Innensechskant DIN 912 Für F31: 2 x M5 x 20 Für F31K: 2 x M5 x 25 Für MH-F31K: 2 x M5 x 16 Für BT65A mit Distanzscheibe: 1 x M6 x 35 Für BT65-F31: 2 x M5 x 25
Befestigungsmutter	4 x M5