



### Bestellbezeichnung

NMB8-30GM55-Z0-C-FE-300MM-V1

### Merkmale

- Aktive Fläche Edelstahl
- Tastweite 8 mm
- 2-Draht DC
- Schweißfeldimmun
- Schweißschlacken Beschichtung
- Ferromagnetische Objekte

### Zubehör

AB-30-L3M-C  
Montagehilfe

V1-G-OR2M-POC

Kabeldose, M12, 4-polig, TPE-Kabel schweißperlenbeständig

## Technische Daten

### Allgemeine Daten

Schaltfunktion		Schließer (NO)
Ausgangstyp		Zweidraht
Schaltabstand	$s_n$	8 mm
Einbau		bündig
Ausgangspolarität		DC
Gesicherter Schaltabstand	$s_a$	0 ... 6,48 mm
Betätigungselement		Ferromagnetische Objekte
Reduktionsfaktor $r_{Al}$		0
Reduktionsfaktor $r_{Cu}$		0
Reduktionsfaktor $r_{V2A}$ (1.4301)		0.6 - 0.8
Reduktionsfaktor $r_{Si37}$		1
Ausgangsart		2-Draht

### Kenndaten

Betriebsspannung	$U_B$	6 ... 30 V DC
Schaltfrequenz	$f$	0 ... 5 Hz
Hysterese	$H$	3 ... 15 typ. 5 %
Verpolschutz		verpoltolerant
Kurzschlusschutz		nein
Spannungsfall	$U_d$	$\leq 5,5$ V DC
Betriebsstrom	$I_L$	$\leq 200$ mA
Reststrom	$I_r$	$\leq 0,8$ mA
Schaltzustandsanzeige		LED, rot
Mag. Feldstärke, Wechselfelder		250 mT
Mag. Feldstärke, Gleichfelder		250 mT

### Umgebungsbedingungen

Umgebungstemperatur	-25 ... 70 °C (-13 ... 158 °F)
---------------------	--------------------------------

### Mechanische Daten

Anschlussart	300 mm POC Kabel mit 3-polig, Gerätestecker M12 x 1
Gehäusematerial	Xylan beschichtet - Edelstahl 1.4305 / AISI 303 (V2A)
Stirnfläche	Xylan beschichtet - Edelstahl 1.4305 / AISI 303 (V2A)
Schutzart	IP67 / gemäß Kabelspezifikation

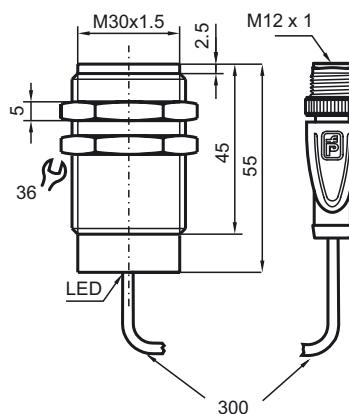
### Normen- und Richtlinienkonformität

Normenkonformität	
Normen	EN 60947-5-2:2007 EN 60947-5-2/A1:2012 IEC 60947-5-2:2007 IEC 60947-5-2 AMD 1:2012

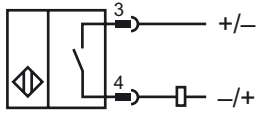
### Zulassungen und Zertifikate

UL-Zulassung	cULus Listed, General Purpose
CSA-Zulassung	cCSAus Listed, General Purpose
CCC-Zulassung	Produkte, deren max. Betriebsspannung $\leq 36$ V ist, sind nicht zulassungspflichtig und daher nicht mit einer CCC-Kennzeichnung versehen.

## Abmessungen



Anschluss



Pinbelegung



Aderfarben gemäß EN 60947-5-2

1		BN	(braun)
2		WH	(weiß)
3		BU	(blau)
4		BK	(schwarz)