

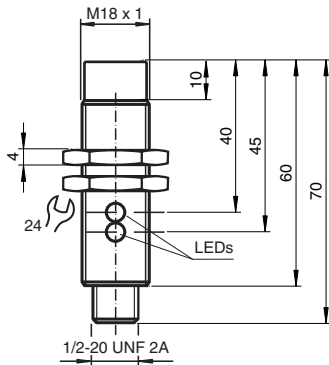
Induktiver Sensor

NBN15-18GM60-US-V12

- 15 mm nicht bündig
- 2-Draht AC/DC



Abmessungen



Technische Daten

Allgemeine Daten

| | | |
|-------------------------------------|-------|----------------|
| Schaltfunktion | | Schließer (NO) |
| Ausgangstyp | | Zweidraht |
| Schaltabstand | s_n | 15 mm |
| Einbau | | nicht bündig |
| Ausgangspolarität | | AC/DC |
| Reduktionsfaktor r_{Al} | | 0,45 |
| Reduktionsfaktor r_{Cu} | | 0,4 |
| Reduktionsfaktor r_{V2A} (1.4301) | | 0,7 |
| Ausgangsart | | 3-Draht |

Kenndaten

| | | |
|------------------|-------|---------------------------------|
| Betriebsspannung | U_B | 20 ... 250 V AC/20 ... 300 V DC |
| Schaltfrequenz | f | 30 Hz |
| Hysterese | H | 3 ... 15 typ. 5 % |
| Verpolschutz | | verpoltolerant |
| Kurzschlusschutz | | ja |
| Spannungsfall | U_d | ≤ 8 V |
| Betriebsstrom | I_L | 4 ... 300 mA AC/DC |
| Reststrom | I_r | $\leq 0,8$ mA |

Veröffentlichungsdatum: 2020-03-23 Ausgabedatum: 2020-03-30 Dateiname: 198084_ger.pdf

Beachten Sie „Allgemeine Hinweise zu Pepperl+Fuchs-Produktinformationen“.

Pepperl+Fuchs-Gruppe
www.pepperl-fuchs.com

USA: +1 330 486 0001
fa-info@us.pepperl-fuchs.com

Deutschland: +49 621 776 1111
fa-info@de.pepperl-fuchs.com

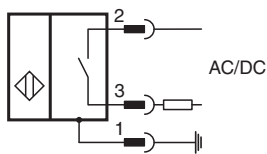
Singapur: +65 6779 9091
fa-info@sg.pepperl-fuchs.com

PF PEPPERL+FUCHS

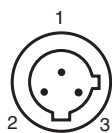
Technische Daten

| | |
|---|---|
| Betriebsspannungsanzeige | LED, grün |
| Schaltzustandsanzeige | LED, gelb |
| Normen- und Richtlinienkonformität | |
| Normenkonformität | |
| Normen | EN 60947-5-2:2007 EN 60947-5-2/A1:2012 IEC 60947-5-2:2007 IEC 60947-5-2 AMD 1:2012 |
| Zulassungen und Zertifikate | |
| UL-Zulassung | cULus Listed, General Purpose |
| CSA-Zulassung | cCSAus Listed, General Purpose |
| CCC-Zulassung | Certified by China Compulsory Certification (CCC) |
| Umgebungsbedingungen | |
| Umgebungstemperatur | -25 ... 70 °C (-13 ... 158 °F) |
| Lagertemperatur | -40 ... 85 °C (-40 ... 185 °F) |
| Mechanische Daten | |
| Anschlussart | Gerätestecker 1/2"-20 UN , 3-polig |
| Gehäusematerial | Messing, vernickelt |
| Stirnfläche | PBT |
| Schutzart | IP67 |

Anschluss




Anschlussbelegung



Aderfarben

- 1 | GN (grün)
- 2 | RD/BK (rot/schwarz)
- 3 | RD/WH (rot/weiß)

Zubehör

| | | |
|---|--------------|----------------------------|
|  | BF 18 | Befestigungsflansch, 18 mm |
|---|--------------|----------------------------|

Veröffentlichungsdatum: 2020-03-23 Ausgabedatum: 2020-03-30 Dateiname: 198084_ger.pdf

Beachten Sie „Allgemeine Hinweise zu Pepperl+Fuchs-Produktinformationen“.

Zubehör



V12-G-YE2M-PVC

Verbindungskabel, 1/2" - 20 UNF, 3-polig, PVC-Kabel

Veröffentlichungsdatum: 2020-03-23 Ausgabedatum: 2020-03-30 Dateiname: 198084_ger.pdf

Beachten Sie „Allgemeine Hinweise zu Pepperl+Fuchs-Produktinformationen“.

Pepperl+Fuchs-Gruppe
www.pepperl-fuchs.com

USA: +1 330 486 0001
fa-info@us.pepperl-fuchs.com

Deutschland: +49 621 776 1111
fa-info@de.pepperl-fuchs.com

Singapur: +65 6779 9091
fa-info@sg.pepperl-fuchs.com