



**Bestellbezeichnung**

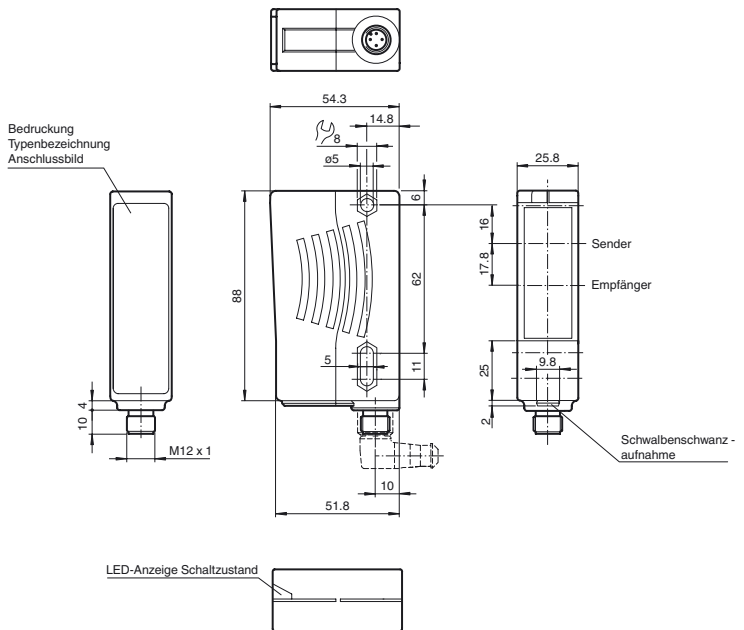
**RL29-55-V/73c/136**

Reflexions-Lichtschanke  
mit Kunststoffstecker M12 x 1, 4-polig

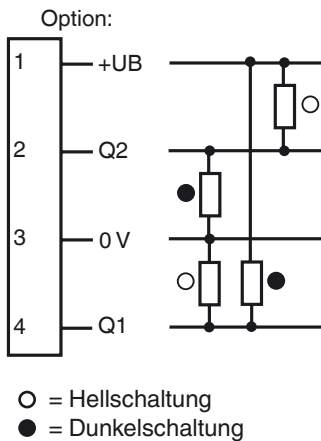
**Merkmale**

- Vordergrundausbldung, geeignet zur Erfassung folienumschmupfter Objekte
- Weit sichtbare Anzeige-LED
- Leistungsstarker Gegentaktausgang
- Optimales Preis-/Leistungsverhältnis

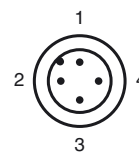
**Abmessungen**



**Elektrischer Anschluss**



**Pinbelegung**



Veröffentlichungsdatum: 2014-10-07 10:10 Ausgabedatum: 2014-10-07 801764\_ger.xml

**Technische Daten****Allgemeine Daten**

|                       |                                |
|-----------------------|--------------------------------|
| Betriebsreichweite    | 0,4 ... 6 m                    |
| Grenzreichweite       | 8 m                            |
| Referenzobjekt        | Reflektor H85                  |
| Lichtsender           | LED, 660 nm                    |
| Lichtart              | rot, Wechsellicht              |
| Polarisationsfilter   | ja                             |
| Lichtfleckdurchmesser | ca. 130 mm im Abstand von 6 m  |
| Öffnungswinkel        | Sender: 1,2 ° , Empfänger: 2 ° |
| Fremdlichtgrenze      | 80000 Lux                      |

**Kenndaten funktionale Sicherheit**

|                                  |          |
|----------------------------------|----------|
| MTTF <sub>d</sub>                | 1982,2 a |
| Gebrauchsdauer (T <sub>M</sub> ) | 20 a     |
| Diagnosedeckungsgrad (DC)        | 0 %      |

**Anzeigen/Bedienelemente**

|                  |  |
|------------------|--|
| Funktionsanzeige | LED gelb, leuchtet bei freiem Lichtstrahl , blinkt bei Unterschreiten der Funktionsreserve |
|------------------|--|

**Elektrische Daten**

|                  |                |                          |
|------------------|----------------|--------------------------|
| Betriebsspannung | U <sub>B</sub> | 10 ... 30 V DC , class 2 |
| Welligkeit       |                | 10 %                     |
| Leerlaufstrom    | I <sub>0</sub> | ≤ 30 mA                  |

**Ausgang**

|                |   |        |
|----------------|---|--------|
| Schaltungsart  | dunkelschaltend                                       |        |
| Signalausgang  | 2 Gegentaktausgänge, kurzschlussfest, verpolgeschützt |        |
| Schaltspannung | max. 30 V DC  |        |
| Schaltstrom    | max. 100 mA   |        |
| Schaltfrequenz | f   | 500 Hz |
| Ansprechzeit   |   | 1 ms   |

**Umgebungsbedingungen**

|                     |                                |
|---------------------|--------------------------------|
| Umgebungstemperatur | -25 ... 60 °C (-13 ... 140 °F) |
| Lagertemperatur     | -40 ... 75 °C (-40 ... 167 °F) |

**Mechanische Daten**

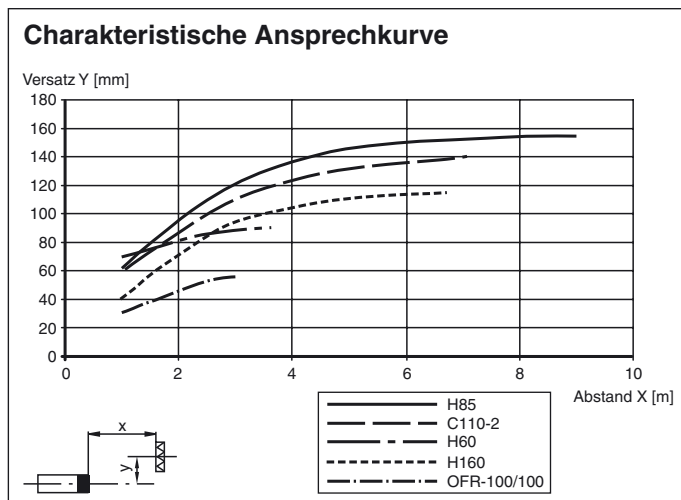
|               |                                    |
|---------------|------------------------------------|
| Schutzart     | IP65                               |
| Anschluss     | Kunststoffstecker M12 x 1, 4-polig |
| Material      |                                    |
| Gehäuse       | Kunststoff ABS                     |
| Lichtaustritt | Kunststoff                         |
| Masse         | 70 g                               |

**Normen- und Richtlinienkonformität**

|                            |                   |
|----------------------------|-------------------|
| Richtlinienkonformität     |                   |
| EMV-Richtlinie 2004/108/EG | EN 60947-5-2:2007 |

**Zulassungen und Zertifikate**

|               |   |
|---------------|---|
| UL-Zulassung  | cULus Listed, Class 2 Power Source, Type 1 enclosure  |
| CCC-Zulassung | Produkte, deren max. Betriebsspannung ≤36 V ist, sind nicht zulassungspflichtig und daher nicht mit einer CCC-Kennzeichnung versehen. |
| Zulassungen   | CE, cULus Listed 57M3 (nur in Verbindung mit UL Class 2 Spannungsversorgung; Type 1 enclosure)  |

**Kurven/Diagramme****Zubehör****OMH-05**

Montagehilfe für Rundprofil ø 12 mm oder Flachprofil 1,5 mm ... 3 mm

**OMH-07**

Montagehilfe für Rundprofil ø 12 mm oder Flachprofil 1,5 mm ... 3 mm

**OMH-21**

Haltewinkel

**OMH-22**

Haltewinkel

**OMH-MLV11-K**

Klemmkörper für Sensoren mit Schwalbenschwanz

**OMH-RLK29-HW**

Haltewinkel für rückseitige Wandmontage

**OMH-RL28-C**

Schutzhaube zum Schutz vor Schweißspen

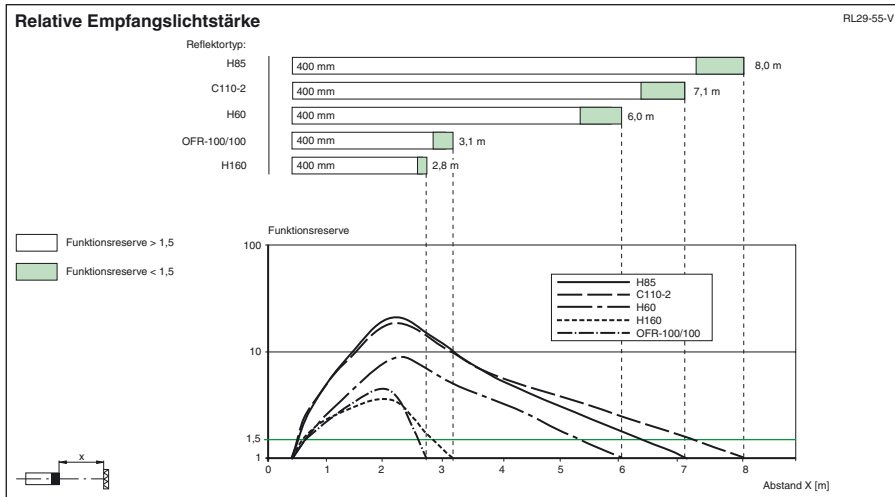
**V1-G-2M-PUR**

Kabeldose, M12, 4-polig, PUR-Kabel

**V1-W-2M-PUR**

Kabeldose, M12, 4-polig, PUR-Kabel

Passende Reflektoren und Kabel Dosen finden Sie im Internet



Veröffentlichungsdatum: 2014-10-07 10:10 Ausgabedatum: 2014-10-07 801764\_ger.xml

Beachten Sie „Allgemeine Hinweise zu Pepperl+Fuchs-Produktinformationen“.

Pepperl+Fuchs-Gruppe  
www.pepperl-fuchs.com

USA: +1 330 486 0001  
fa-info@us.pepperl-fuchs.com

Deutschland: +49 621 776 1111  
fa-info@de.pepperl-fuchs.com

Singapur: +65 6779 9091  
fa-info@sg.pepperl-fuchs.com