



**Bestellbezeichnung**

**VAZ-2T8-G11-V1**

Passivverteiler M12 AS-Interface und Hilfsspannung auf 8 x M12-Rundsteckverbinder

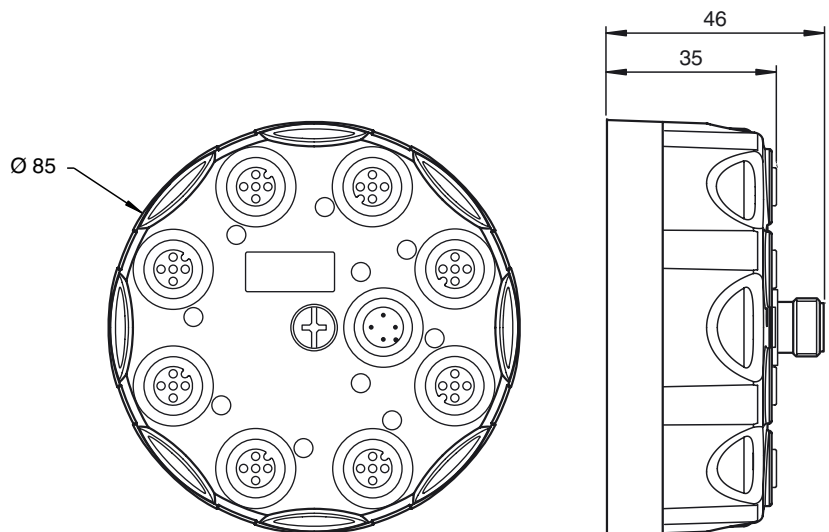
**Merkmale**

- Geringer Platzbedarf
- Feldgehäuse mit Schutzart IP67
- Einfache und schnelle Montage
- Verteilung auf 8 V1-Steckverbinder (M12)

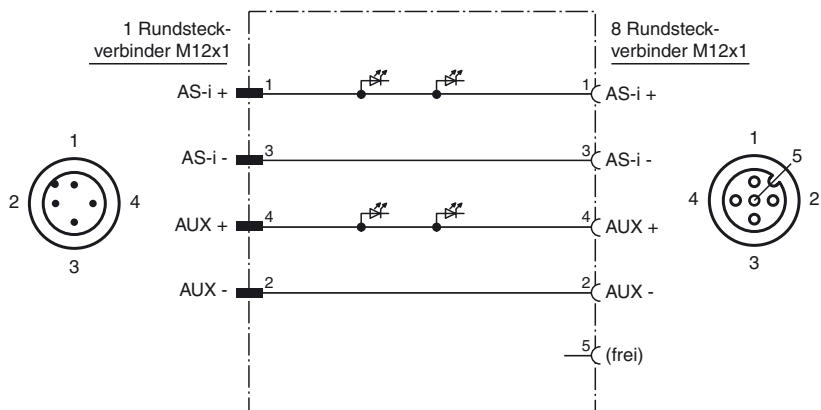
**Funktion**

Der Passivverteiler VAZ-2T8-G11-\* dient der Verteilung des AS-Interface-Anschlusses und der externen Hilfsenergie auf acht M12 x 1-Rundsteckverbinder. Aufgrund der Passivität benötigt er keine eigene Adresse im AS-Interface-Kreis. Durch die Schutzart IP67 ist er besonders für den Einsatz im Feld geeignet. Zwei LEDs zeigen die richtige Polarität der AS-Interface-Leitung bzw. der externen Hilfsenergie an.

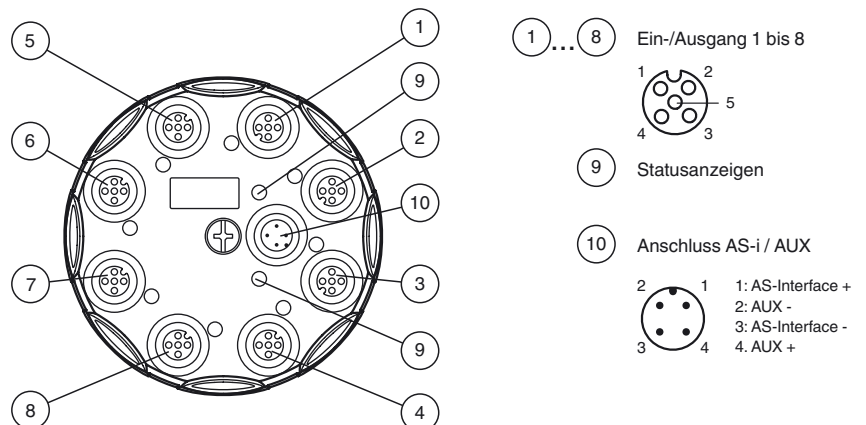
**Abmessungen**



**Elektrischer Anschluss**



**Anzeigen / Bedienelemente**



Veröffentlichungsdatum: 2019-01-09 10:02 Ausgabedatum: 2019-01-09 233575\_ger.xml

**Technische Daten****Anzeigen/Bedienelemente**

LED AS-i	AS-Interface-Spannung; Dual-LED grün/rot grün: Spannung OK rot: Spannung verpolt
LED AUX	Ext. Hilfsspannung $U_{AUX}$ ; Dual-LED grün/rot grün: Spannung OK rot: Spannung verpolt

**Elektrische Daten**

Bemessungsbetriebsspannung	$U_e$	$\leq 32$ V PELV ( AS-Interface , ext. Hilfsspannung AUX )
Bemessungsbetriebsstrom	$I_e$	$\leq 4$ A
Schutzklasse		III
Überspannungsschutz		Überspannungskategorie III
Pulsspannungsfestigkeit		800 V

**Richtlinienkonformität**

Elektromagnetische Verträglichkeit	
Richtlinie 2014/30/EU	EN 62026-2:2013

**Normenkonformität**

Schutzart	EN 60529:2000
AS-Interface	EN 62026-2:2013

**Umgebungsbedingungen**

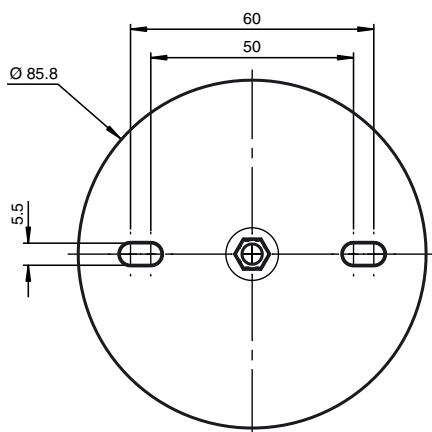
Umgebungstemperatur	-25 ... 70 °C (-13 ... 158 °F)
Lagertemperatur	-25 ... 85 °C (-13 ... 185 °F)
Relative Luftfeuchtigkeit	85 % , nicht kondensierend
Klimatische Bedingungen	Einsatz nur in Innenräumen
Einsatzhöhe	$\leq 2000$ m über NN
Verschmutzungsgrad	3

**Mechanische Daten**

Schutzart	IP67 nach EN 60529
Anschluss	Steckverbindung: Buchse M12 x 1 (V1) Steckverbindung: Stecker M12 x 1 (V1)
Material	
Kontakte	CuSn / Au
Gehäuse	PBT PC
Befestigungsschraube	Edelstahl 1.4305 / AISI 303 (V2A)
Masse	120 g
Anzugsmoment Gehäuseschrauben	1,8 Nm
Anzugsmoment Kabelverschraubung	0,4 Nm
Befestigung	Montageplatte

**Montagehinweise**

Schrauben Sie das Gerät mit zwei Befestigungsschrauben M5 auf einer planen Montagefläche fest. Die Befestigungsschrauben liegen nicht bei.



Schrauben Sie auf nicht benötigte Anschlüsse einen Blindstopfen, um die Schutzart zu gewährleisten.