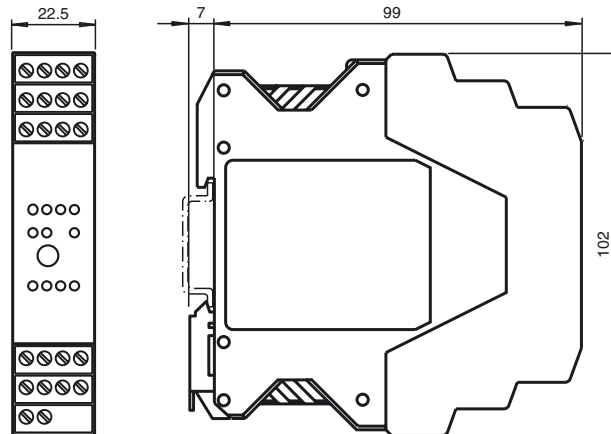


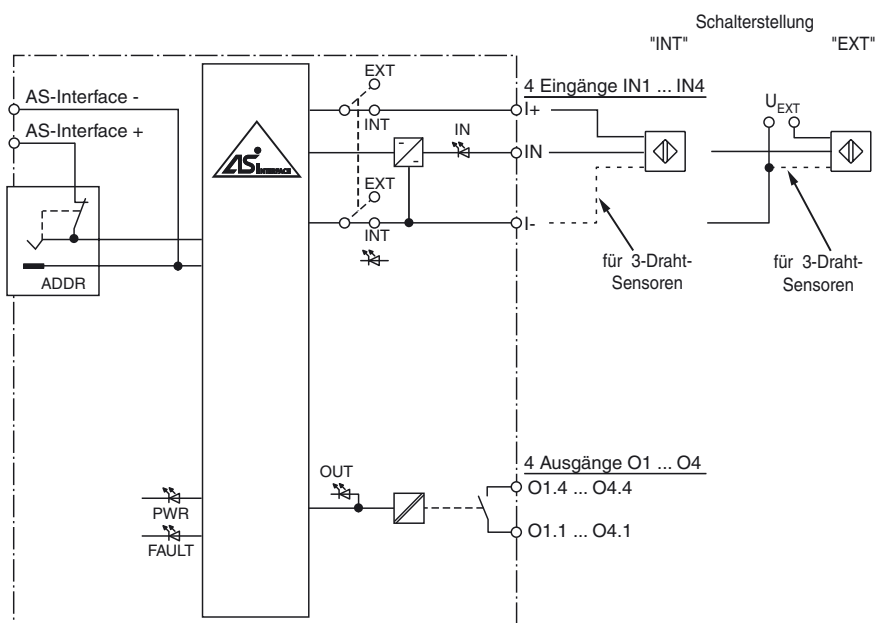


62
4E4A

Abmessungen



Elektrischer Anschluss



Bestellbezeichnung

VBA-4E4A-KE-ZE/R

KE-Schaltschrankmodul
4 Eingänge (PNP) und
4 Relaisausgänge

Merkmale

- Gehäuse mit abziehbaren, mechanisch und farblich kodierten Klemmen
- Kommunikationsüberwachung
- Eingänge für 2- und 3-Draht-Sensoren
- Potenzialfreie Relaisausgänge
- Adressierbuchse
- Versorgung der Sensoren wahlweise extern oder aus dem Modul
- Funktionsanzeige für Bus, interne Sensorversorgung, Ein- und Ausgänge

Anzeigen / Bedienelemente

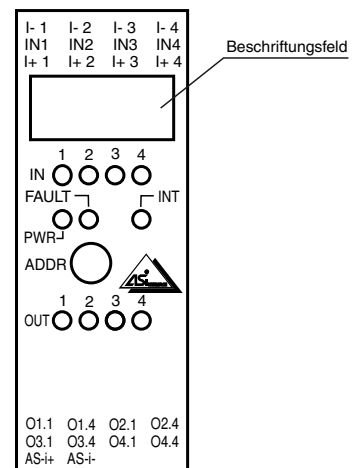
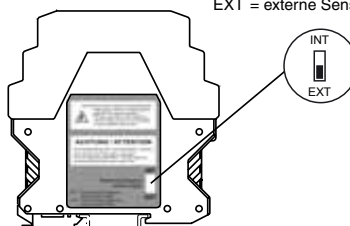


Die Steckverbinder mit berührungsgefährlichen Spannungen dürfen nur spannungslos gesteckt oder getrennt werden

ACHTUNG

Bei Schalterstellung "INT" die Anschlüsse I+, IN und I- nicht mit externen Potenzialen verbinden

Sensorversorgung:
INT = interne Sensorversorgung (aus AS-i)
EXT = externe Sensorversorgung



Veröffentlichungsdatum: 2019-01-09 10:24 Ausgabedatum: 2019-01-09 200913_ger.xml

Technische Daten

Allgemeine Daten

Slave-Typ	A/B-Slave
AS-Interface-Spezifikation	V3.0
Erforderliche Master-Spezifikation	≥ V3.0
UL File Number	E106378

Kenndaten funktionale Sicherheit

MTTF _d	300 a
Gebrauchsdauer (T _M)	20 a
Diagnosedeckungsgrad (DC)	0 %

Anzeigen/Bedienelemente

LED FAULT	Fehleranzeige; LED rot rot: Kommunikationsfehler bzw. Adresse ist 0 rot blinkend: Überlast interne Eingangsversorgung
LED INT	Interne Eingangsversorgung aktiv; LED grün
LED PWR	AS-Interface-Spannung; LED grün
LED IN	Schaltzustand (Eingang); 4 LED gelb
LED OUT	Schaltzustand (Ausgang); 4 LED gelb

Elektrische Daten

Hilfsspannung (Eingang)	U _{EXT}	12 ... 30 V DC PELV
Bemessungsbetriebsspannung	U _e	26,5 ... 31,6 V aus AS-Interface
Bemessungsbetriebsstrom	I _e	≤ 35 mA (ohne Sensoren) / max. 210 mA
Überspannungsschutz		O1 ... O4: Überspannungskategorie II U _{EXT} , U _e : Überspannungskategorie III, sicher getrennte Spannungsversorgungen (PELV)

Eingang

Anzahl/Typ	4 Eingänge für 2- oder 3-Drahtsensoren (PNP), DC
Versorgung	aus AS-Interface (Schalterstellung INT, Grundeinstellung) oder extern U _{EXT} (Schalterstellung EXT)
Spannung	21 ... 31 V DC (INT)
Strombelastbarkeit	≤ 150 mA, überlast- und kurzschlussfest (INT)
Eingangsstrom	≤ 8 mA (intern begrenzt)
Schaltpunkt	gemäß DIN EN 61131-2 (Typ 2)
0 (unbedämpft)	≤ 2 mA
1 (bedämpft)	≥ 4 mA
Signalverzögerung	< 2 ms (Eingang/AS-Interface)

Ausgang

Anzahl/Typ	4 Relaisausgänge, Schließer
Versorgung	keine
Nennlast	
Pro Kontakt	2 A / 30 V DC (nach UL max. 24 V DC); 2 A / 253 V AC
Pro Modul	8 A
Steuerstrom	≤ 8 mA pro Relais (aus AS-Interface)
Schaltverzögerung	< 10 ms (AS-Interface/Kontakt)
Gebrauchskategorie	DC-13 und AC-14
Schaltspiele	
mechanisch	5 x 10 ⁶
elektrisch	0,2 x 10 ⁶ (250 V AC, 2 A, cos φ = 0,4)

Galvanische Trennung

Eingang/Ausgang	sichere Trennung, Bemessungsisolationsspannung 300 V AC
Eingang/AS-Interface	Schalterstellung INT: keine Schalterstellung EXT: sichere Trennung, Bemessungsisolationsspannung 66 V DC
Ausgang/Ausgang	Basisisolierung, Bemessungsisolationsspannung 300 V AC
Ausgang/AS-Interface	sichere Trennung, Bemessungsisolationsspannung 300 V AC

Richtlinienkonformität

Elektromagnetische Verträglichkeit	
Richtlinie 2014/30/EU	EN 62026-2:2013 EN 61000-6-4:2007 EN 61326-1:2006
Niederspannung	
Richtlinie 73/23/EWG	EN 60947-1:2007

Normenkonformität

Galvanische Trennung	EN 60947-1:2007
Schutzart	EN 60529:2000
Feldbusstandard	EN 62026-2:2013
Eingang	EN 61131-2:2004
Störaussendung	EN 61000-6-4:2007
AS-Interface	EN 62026-2:2013
Störfestigkeit	EN 61000-6-2:2005, EN 61326-1:2006, EN 62026-2:2013

Programmierhinweise

Profil	S-7.A.7
IO-Code	7
ID-Code	A
ID1-Code	7
ID2-Code	7

Datenbit (Funktion über AS-Interface)	Eingang	Ausgang
---------------------------------------	---------	---------

Funktion

Das AS-Interface-Anschaltmodul VBA-4E4A-KE-ZE/R ist ein Schaltschrankmodul mit 4 Eingängen und 4 Relaisausgängen. Das nur 22,5 mm breite Gehäuse belegt wenig Platz im Schaltschrank. Montiert wird das Modul durch Aufschnappen auf die 35-mm-Tragschiene gemäß EN 50022.

Der Anschluss erfolgt über steckbare Klemmen. Für die Eingänge und Ausgänge werden 4-fach-Klemmblöcke (Eingänge schwarz, Ausgänge rot) verwendet. Der AS-Interface-Anschluss erfolgt über einen 2-fach-Klemmblock (gelb). Zur Vermeidung von Verwechslungen sind die Klemmen für Ein- und Ausgänge sowie AS-Interface mechanisch kodiert.

Die Versorgung der Eingänge und der angeschlossenen Sensoren kann wahlweise aus der internen Versorgung des Moduls (aus AS-Interface) oder über eine externe Spannungsquelle erfolgen. Die Umschaltung erfolgt mit einem Schalter, der an der Seitenfläche des Moduls angeordnet ist. Die Wahl der internen Eingangsversorgung wird über die LED INT angezeigt. Die Anzeige des aktuellen Schaltzustandes für jeden Ein- und Ausgang erfolgt über die jeweilige LED IN und OUT.

Hinweis:

Das Gerät besitzt eine Kommunikationsüberwachung, die die Ausgänge abschaltet, wenn für mehr als 40 ms keine AS-Interface-Kommunikation mit dem Modul stattgefunden hat. Eine Überlastung der internen Eingangsversorgung wird über die Funktion 'Peripheriefehler' an den AS-Interface-Master gemeldet. Die Kommunikation über AS-Interface bleibt bestehen.

Zubehör

VBP-HH1-V3.0-KIT

AS-Interface Handheld mit Zubehör

VBP-HH1-V3.0

AS-Interface Handheld

VAZ-PK-1,5M-V1-G

Adapterkabel Modul/Handprogrammiergerät

D0	IN1	O1
D1	IN2	O2
D2	IN3	O3
D3	IN4	O4
Parameterbit (programmierbar über AS-i) Funktion		
P0	Kommunikationsüberwachung P0 = 0 Überwachung = Aus, die Ausgänge behalten den Zustand bei Ausfall der Kommunikation bei P0 = 1 Überwachung = Ein, d. h. bei Ausfall der Kommunikation werden die Ausgänge stromlos geschaltet (Grundeinstellung)	
P1	Eingangsfiler P1 = 0 Eingangsfiler ein, Impulsunterdrückung ≤ 2 ms P1 = 1 Eingangsfiler aus (Grundeinstellung)	
P2	Synchronmodus P2 = 0 Synchronmodus ein P2 = 1 Synchronmodus aus (Grundeinstellung)	
P3	nicht verwendet	
Umgebungsbedingungen		
Umgebungstemperatur	-25 ... 60 °C (-13 ... 140 °F)	
Lagertemperatur	-25 ... 85 °C (-13 ... 185 °F)	
Relative Luftfeuchtigkeit	85 % , nicht kondensierend	
Klimatische Bedingungen	Einsatz nur in Innenräumen	
Einsatzhöhe	≤ 2000 m über NN	
Verschmutzungsgrad	2	
Mechanische Daten		
Schutzart	IP20	
Anschluss	abziehbare Klemmen Bemessungsanschlussvermögen: starr/flexibel (mit und ohne Aderendhülse): 0,25 mm ² ... 2,5 mm ² bei Mehrleiteranschluss von 2 Leitern gleichen Querschnitts: flexibel mit Twin-Aderendhülse: 0,5 mm ² ... 1,5 mm ²	
Material		
Gehäuse	PA 66-FR	
Masse	170 g	
Befestigung	Hutschiene	
Anzugsmoment der Klemmschrauben	0,5 ... 0,6 Nm	

Hinweis

Installation, Inbetriebnahme, Wartung:

Das Gerät ist innerhalb einer abgeschlossenen elektrischen Betriebsstätte zu installieren, zu der nur Elektrofachkräfte oder elektrotechnisch unterwiesene Personen Zutritt oder Zugriff haben.

Mit berührungsgefährlichen Spannungen beschaltete Stecker dürfen nur spannungslos getrennt oder gesteckt werden.

Die für die Verwendung bzw. den geplanten Einsatzzweck zutreffenden Gesetze bzw. Richtlinien und Normen sind zu beachten.

Aneinanderreihung von Geräten:

Isolation zu Außenflächen: Basisisolierung nach EN 60947-1, keine Basisisolierung an den Klemmen.

Verbinden Sie bei Ein- und Ausgängen, die über das Modul aus AS-Interface oder über Hilfsenergie versorgt werden, keinen der Signal- oder Versorgungsanschlüsse mit externen Potentialen.