



Bestellbezeichnung

MLV41-54-G/98/110

Reflexionslichtschranke
mit Gerätestecker M8 x 1, 3-polig

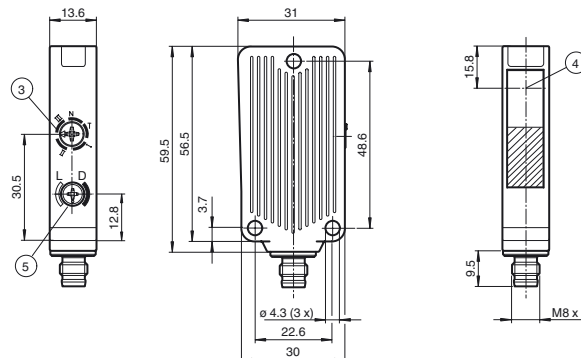
Merkmale

- Robuste Serie im korrosionsbeständigen Metallgehäuse
- Zuverlässige Erfassung spiegelnder Objekte und Klarglas
- Zwei Geräte in Einem: Betriebsart Klarglaserkennung oder Reflex mit großer Reichweite
- Teach-In Schalter zur Einstellung der Kontrasterkennungsstufen
- Automatische Nachregelung bei Verschmutzung im Kontrasterkennungsbetrieb
- Störsicher: Zuverlässiger Betrieb unter allen Randbedingungen

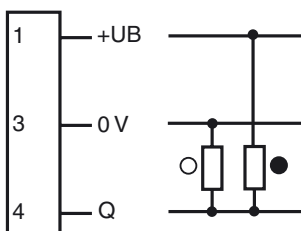
Produktinformation

Die einzigartige und am Markt beliebte Bauform der Serie MLV41 erlaubt auch unter räumlich beengten Verhältnissen eine funktionsgerechte Montage und bietet alle Funktionen, die man sonst nur bei größeren optoelektronischen Sensoren findet. Die Serie MLV41 ist mit einer Reihe von Funktionen ausgestattet. Dazu zählen besonders helle Anzeige-LEDs an der Vorder- und Rückseite, HF-Fremdlichtfestigkeit, Schutz vor gegenseitiger Beeinflussung sowie universell einsetzbare Endstufen, mit denen sich jede mögliche Schaltlogik und Polarität realisieren läßt. Die erhöhte Fremdlichtsicherheit erlaubt auch bei modernen Energiesparlampen mit elektronischen Vorschaltgeräten einen sicheren Betrieb. Gleiches gilt für Mehrfachanordnungen, d. h. der Einsatz mehrerer Lichtschranken in unmittelbarer Nähe bereitet keine Probleme.

Abmessungen



Elektrischer Anschluss



- = Hellschaltung
- = Dunkelschaltung

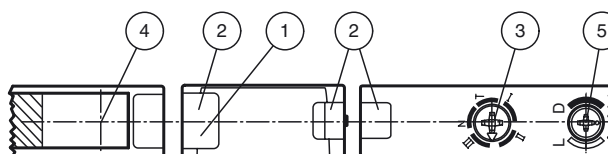
Pinbelegung



Adernfarben gemäß EN 60947-5-2

- 1 | BN (braun)
- 3 | BU (blau)
- 4 | BK (schwarz)

Anzeigen/Bedienelemente



1	Betriebsanzeige	grün
2	Funktionsanzeige	gelb
3	Teach-In-Schalter	
4	optische Achse	Sender und Empfänger
5	Hell-/Dunkel-Umschalter	

Veröffentlichungsdatum: 2019-11-27 13:56
Ausgabedatum: 2019-11-27 244372_ger.xml

Beachten Sie „Allgemeine Hinweise zu Pepperl+Fuchs-Produktinformationen“.

Technische Daten**Allgemeine Daten**

Betriebsreichweite	0 ... 4 m im Teach-Betrieb 0 ... 5,2 m bei Schalterstellung "N"
Reflektorabstand	0 ... 4 m im Teach-Betrieb 0 ... 5,2 m bei Schalterstellung "N"
Grenzreichweite	6,5 m
Referenzobjekt	Reflektor H85-2
Lichtsender	LED
Lichtart	rot, Wechsellicht , 660 nm
Polarisationsfilter	ja
Winkelabweichung	max. $\pm 1^\circ$
Lichtfleckdurchmesser	ca. 100 mm bei Reichweite 4 m
Öffnungswinkel	1,5 °
Fremdlichtgrenze	40000 Lux

Kenndaten funktionale Sicherheit

MTTF _d	900 a
Gebrauchsdauer (T _M)	20 a
Diagnosedeckungsgrad (DC)	0 %

Anzeigen/Bedienelemente

Betriebsanzeige	LED grün, statisch leuchtend Power on , Unterspannungsanzeige: LED grün pulsierend (ca. 0,8 Hz) , Kurzschluss : LED grün blinkend (ca. 4 Hz)
Funktionsanzeige	2 LEDs gelb für Schaltzustand, Funktionsreserve, Teach-In Betrieb und Kontrasterkennungsbetrieb
Bedienelemente	Drehschalter für hell/dunkel, 5-stufiger mechanischer Schalter zur Einstellung der Kontrasterkennungsstufen
Kontrasterkennungsstufen	10 % - saubere, wassergefüllte PET-Flaschen 18 % - Klarglasflaschen 40 % - Farbglas oder nichttransparente Materialien einstellbar durch Teach-In-Schalter

Elektrische Daten

Betriebsspannung	U _B	10 ... 30 V DC
Welligkeit		max. 10 %
Leerlaufstrom	I ₀	max. 35 mA

Ausgang

Signal Ausgang		1 Gegentakt Ausgang, kurzschlussfest, verpolgeschützt
Schaltspannung		max. 30 V DC
Schaltstrom		max. 100 mA
Spannungsfall	U _d	$\leq 2,5$ V DC
Schaltfrequenz	f	1000 Hz
Ansprechzeit		0,5 ms

Konformität

Produktnorm	EN 60947-5-2
-------------	--------------

Umgebungsbedingungen

Umgebungstemperatur	-40 ... 60 °C (-40 ... 140 °F)
Lagertemperatur	-40 ... 75 °C (-40 ... 167 °F)

Mechanische Daten

Gehäusebreite	31 mm
Gehäusehöhe	56,5 mm
Gehäusetiefe	13,6 mm
Schutzart	IP67
Anschluss	Gerätestecker M8 x 1, 3-polig
Material	
Gehäuse	Aluminium , Delta-Seal Beschichtung
Lichtaustritt	Glasscheibe
Stecker	Metall
Masse	50 g

Zulassungen und Zertifikate

UL-Zulassung	cULus Listed 57M3 (nur in Verbindung mit UL Class 2 Spannungsversorgung; Type 1 enclosure)
CCC-Zulassung	Produkte, deren max. Betriebsspannung ≤ 36 V ist, sind nicht zulassungspflichtig und daher nicht mit einer CCC- Kennzeichnung versehen.

Zubehör**OMH-41**

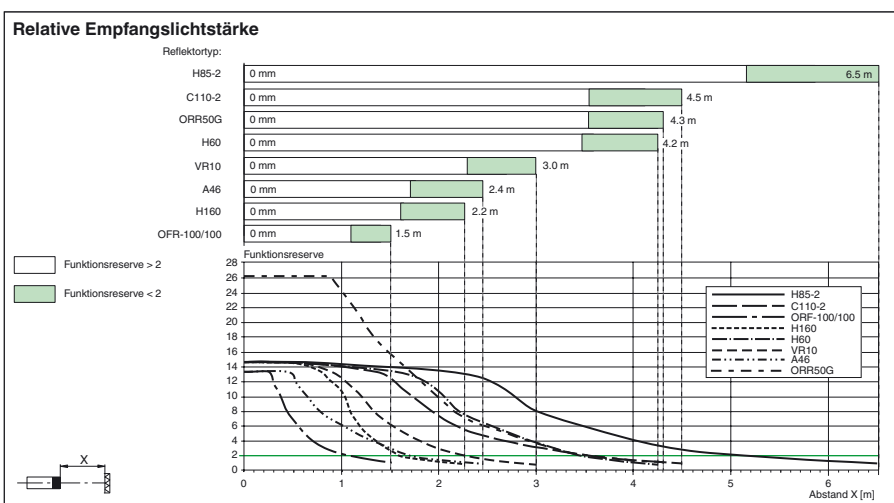
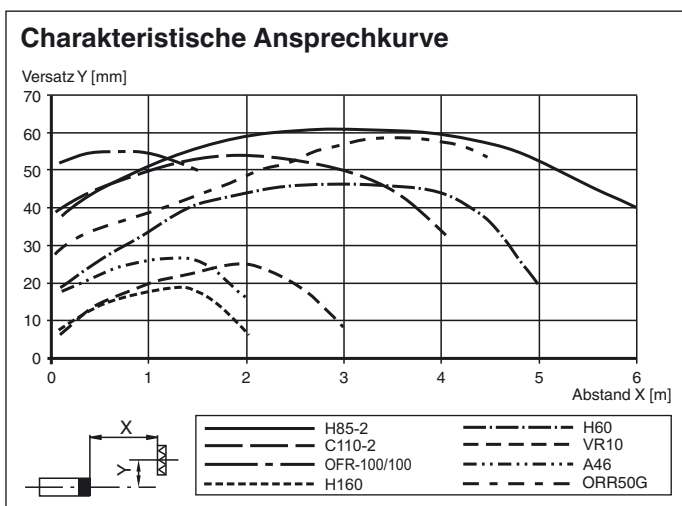
Befestigungswinkel

OMH-09Haltewinkel für Sensoren der Serie
MLV41 zur Montage auf M12-Rundstab**ORR50G**Reflektor, rechteckig 50.9 mm x 60.9 mm,
Befestigungsbohrungen,
Befestigungsglasche und
Polarisationsfilter**V3-WM-2M-PUR**

Kabeldose, M8, 3-polig, PUR-Kabel

Weiteres Zubehör finden Sie im Internet unter
www.pepperl-fuchs.com

Kurven/Diagramme



Zusätzliche Informationen

Veröffentlichungsdatum: 2019-11-27 13:56 Ausgabedatum: 2019-11-27 244372_ger.xml

Beachten Sie „Allgemeine Hinweise zu Pepperl+Fuchs-Produktinformationen“.

Einstellhinweise Teach-In-Betrieb:

Schritt	Schalterstellung	LED grün	LED gelb	Zeit/Frequenz	Erklärungen/ Bemerkungen
1	N	an	blinkt	4/s	In Schalterstellung "N" auf Reflektor ausgerichtet. Reflektor erkennt ohne Funktionsreserve .
	N	an	an	-	In Schalterstellung "N" auf Reflektor ausgerichtet. Reflektor erkennt mit Funktionsreserve (empfohlen).
2	T	aus/an	an	200 ms	Ein kurzes Erlischen der grünen LED zeigt die Wahl einer neuen Schalterstellung an. Das gilt auch bei der Anwahl der anderen Schalterstellungen.
	T	blinkt	blinkt	2,5/s	<i>Langsames</i> alternierendes Blinken: Teach-In-Vorgang ist korrekt ausgeführt worden. Max. Dauer des Teach-In-Vorganges: 2 s
	T	blinkt	blinkt	8/s	<i>Schnelles</i> alternierendes Blinken: Teach-In-Vorgang konnte nicht korrekt ausgeführt werden. (z.B. kein ausreichendes Empfangssignal, Sensor nicht korrekt auf Reflektor ausgerichtet). Zustand wird beendet durch Drehen auf Schalterstellung N.
3/1	I	an	an	-	Kontrasterkennung 10 % ist aktiviert. (z.B. saubere, wassergefüllte PET-Flaschen)
3/2	II	an	an	-	Kontrasterkennung 18 % ist aktiviert. (z.B. Klarglasflaschen)
3/3	III	an	an	-	Kontrasterkennung 40 % ist aktiviert. (z.B. Farbglas oder nicht transparente Materialien)

