



Bestellbezeichnung

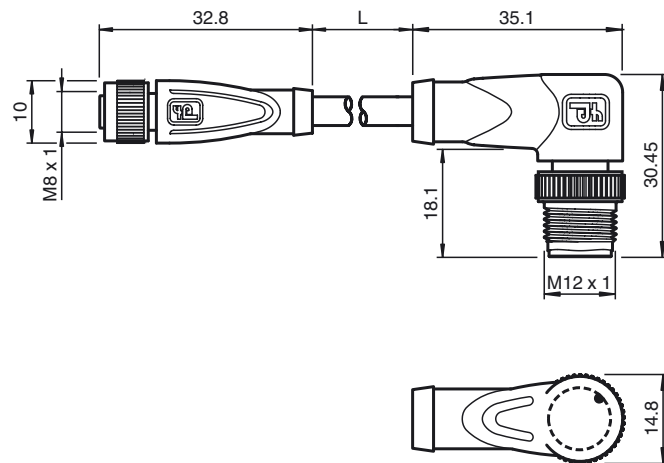
V3-GM-YE0,5M-PVC-U-V11-W

Verbindungskabel, M8 auf M12, 3-polig,
PUR-Kabel

Merkmale

- Rohkabel mit cURus Zulassung
- Rändelmutter geeignet für Werkzeugmontage
- Rüttelsicherung durch mechanische Rastung
- Vergoldete und gedrehte Kontakte
- Flammwidriges Kabel
- Schutzart IP67 / IP68 / IP69K
- UL Recognized Component

Abmessungen



Technische Daten

Allgemeine Daten

Polzahl	3
Anschluss 1	Buchse
Bauform 1	gerade
Gewinde 1	M8
Anschluss 2	Stecker
Bauform 2	gewinkelt
Gewinde 2	M12
UL File Number	E231213

Elektrische Daten

Betriebsspannung	U_B	max. 48 V AC / 60 V DC
Betriebsstrom	I_B	max. 3 A
Durchgangswiderstand		< 5 m Ω

Umgebungsbedingungen

Umgebungstemperatur	Griffkörper: -40 ... 90 °C (-40 ... 194 °F) Kabel, fest verlegt: -25 ... 80 °C (-13 ... 176 °F) Kabel, beweglich: -5 ... 80 °C (23 ... 176 °F)
Verschmutzungsgrad	3

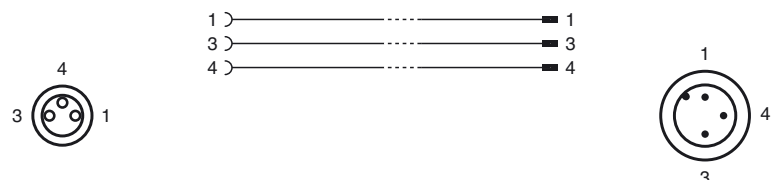
Mechanische Daten

Kontaktelemente	gefederte Kontaktbuchsen
Stiftdurchmesser	1 mm
Schutzart	IP67
Material	
Kontakte	CuSn / Au
Kontaktoberfläche	Au
Griffkörper	TPU, schwarz
Kabel	PVC
Überwurfmutter	Zink-Druckguss
Überwurfstecker	Zink-Druckguss
Aderisolation	PVC
Kabel	feindrätig, flexibel
Manteldurchmesser	Ø 4,3 mm
Biegeradius	> 15 x Leitungsdurchmesser, bewegt > 5 x Leitungsdurchmesser, fest verlegt
Farbe	gelb
Adern	3 x 0,34 mm ²
Leiteraufbau	19 x 0,15 mm Ø
Länge	L 0,5 m
Brennbarkeit	
Kontaktträger	HB
Gehäuse	V-2
Kabel	FT1

Normen- und Richtlinienkonformität

Normenkonformität

Elektrischer Anschluss



Schutzart	EN 60529:2000
Brennbarkeit	Griffkörper: UL 94 Leitung: UL 1581 Section 1061; IEC 60332-1-2:2004
Spezifikation	Steckverbinder M8 x 1 : IEC 61076-2-104 Steckverbinder M12 x 1 : IEC 61076-2-101
Zulassungen und Zertifikate	
UL-Zulassung	cURus AWM 2095 AWM I/II A/B 80°C 300V FT1 (Kabel)

Veröffentlichungsdatum: 2019-07-15 13:37 Ausgabedatum: 2019-07-15 456701_ger.xml

Beachten Sie „Allgemeine Hinweise zu Pepperl+Fuchs-Produktinformationen“.

Pepperl+Fuchs-Gruppe
www.pepperl-fuchs.com

USA: +1 330 486 0001
fa-info@us.pepperl-fuchs.com

Deutschland: +49 621 776 1111
fa-info@de.pepperl-fuchs.com

Singapur: +65 6779 9091
fa-info@sg.pepperl-fuchs.com