



Bestellbezeichnung

GL5-J/28a/155

Gabellichtschränke
mit Flachstecker, 4-polig

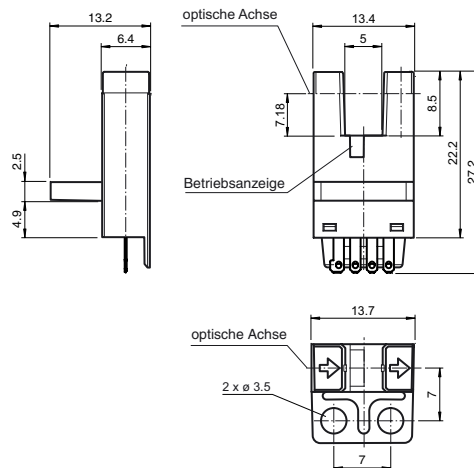
Merkmale

- Miniatur-Bauform
- Optimiert für Kleinteilerkennung
- Hohe Schaltfrequenz
- Einfache und schnelle Montage
- Gut sichtbare Funktionsanzeige

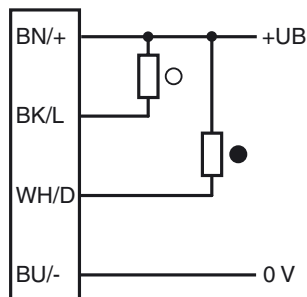
Produktinformation

Eine extrem kleine Bauform bei gleichzeitig optimaler Performance sind Kennzeichen der Miniaturgabeln der Serie GL5. Sie sind speziell auf die Bedürfnisse und Anforderung der Halbleiterindustrie bei der präzisen Kleinteilerkennung abgestimmt. Ein weiterer Spannungsbereich von 5 - 24 V DC und die höchste Schaltfrequenz (5 kHz) seiner Klasse zeichnen die Serie GL5 aus. Die integrierte Blende erlaubt eine Objekterkennung von bis zu 0,8 x 1,8 mm Objektgröße. Der Sensor bietet durch seine unterschiedlichen Bauformen ein Maximum an Freiheit und ist mit antivalenten npn oder pnp Schaltausgängen lieferbar.

Abmessungen



Elektrischer Anschluss



- = Hellschaltung
- = Dunkelschaltung

Technische Daten**Allgemeine Daten**

Lichtsender	IREDD
Lichtart	infrarot, Gleichlicht , 940 nm
Hindernisgröße	0,8 x 1,8 mm
Gabelweite	5 mm
Gabeltiefe	8,5 mm
Fremdlichtgrenze	1000 Lux

Kenndaten funktionale Sicherheit

MTTF _d	3760 a
Gebrauchsdauer (T _M)	20 a
Diagnosedeckungsgrad (DC)	0 %

Anzeigen/Bedienelemente

Funktionsanzeige	rote LED leuchtet bei Empfang des Sendestrahs
------------------	---

Elektrische Daten

Betriebsspannung	U _B	5 ... 24 V DC , class 2
Leerlaufstrom	I ₀	max. 20 mA
Bereitschaftsverzug	t _v	< 2 ms

Ausgang

Schaltungsart	hell-/dunkelschaltend	
Signalausgang	2 NPN antivalent , überspannungsfest	
Schaltspannung	max. 30 V DC	
Schaltstrom	max. 50 mA , ohmsche Last	
Spannungsfall	U _d	max. 0,2 V bei 10 mA max. 0,6 V bei 50 mA
Schaltfrequenz	f	max. 5 kHz
Ansprechzeit		40 µs Lichtstrahl nicht unterbrochen 80 µs Lichtstrahl unterbrochen
Wiederholgenauigkeit	R	0,03 mm

Umgebungsbedingungen

Umgebungstemperatur	-25 ... 55 °C (-13 ... 131 °F)
Lagertemperatur	-30 ... 80 °C (-22 ... 176 °F)
Verschmutzungsgrad	2

Mechanische Daten

Schutzart	IP50
Anschluss	Flachstecker, 4-polig
Material	
Gehäuse	PBT
Masse	3 g
Anzugsmoment Befestigungsschrauben	0,6 Nm

Normen- und Richtlinienkonformität

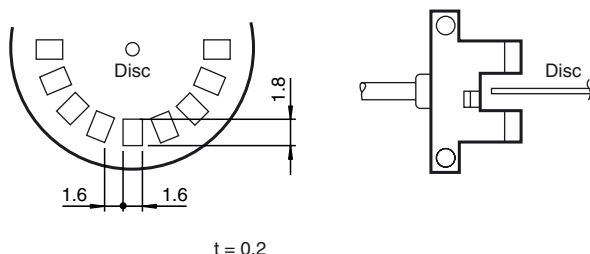
Richtlinienkonformität	
EMV-Richtlinie 2004/108/EG	EN 60947-5-2:2007+A1:2012
Normenkonformität	
Normen	UL 60947-5-2

Zulassungen und Zertifikate

UL-Zulassung	cULus Recognized, Class 2 Power Source
CCC-Zulassung	Produkte, deren max. Betriebsspannung ≤36 V ist, sind nicht zulassungspflichtig und daher nicht mit einer CCC-Kennzeichnung versehen.

Ansprechzeit

Die Ansprechzeit ist bezogen auf eine rotierende Scheibe, dargestellt in der Abbildung unterhalb.

**Anwendung**

Die GL5 Serie ist für Applikationen in der Halbleiterindustrie bei der präzisen Kleinteilerkennung abgestimmt.

Typische Applikationen sind:

1. Detektion von Führungsrahmen
2. Detektion des Triggerpunktes bei Nockenscheiben
3. Detektion von Start und Endposition bei Geräteträgern
4. Detektion der Stabelhöhe von Wafern

Zubehör**CBL SET GL5**

Verbindungskabel für Serie GL5

Weiteres Zubehör finden Sie im Internet unter www.pepperl-fuchs.com