



Bestellbezeichnung

WCS3B-LS247D

Lesekopf, RS-485-Schnittstelle, mit RS-485-Abschlusswiderstand

Merkmale

- RS-485-Schnittstelle
- Berührungsloser, absoluter Positionsgeber
- Automatische Verschmutzungserkennung
- Integriertes Anzeigemodul

Zubehör

WCS3B-PL2

Transparente Schutzschale und Dichtung für Lesekopf WCS3B

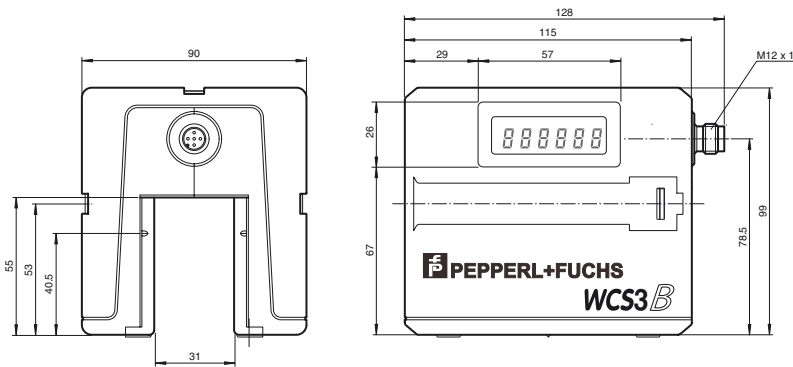
WCS-MP1

Montageplatte für Leseköpfe WCS2 und WCS3

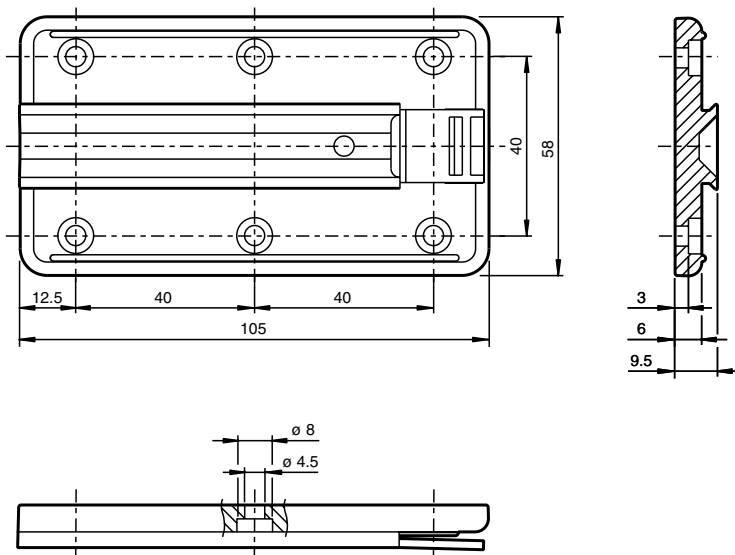
Hinweis

mit RS-485-Schnittstelle

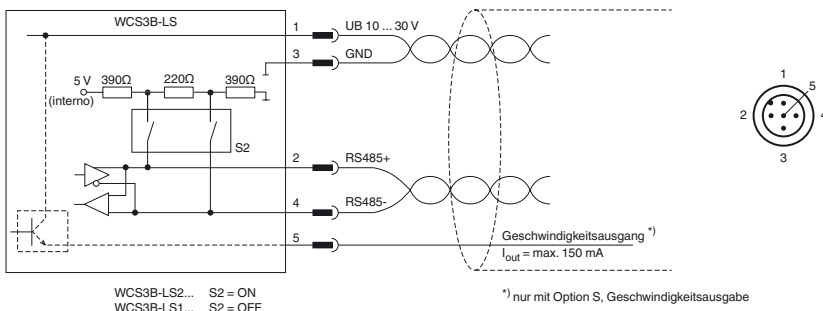
Abmessungen



Montageplatte



Elektrischer Anschluss



Technische Daten

Allgemeine Daten

Überfahrgeschwindigkeit	v	≤ 12,5 m/s
Messlänge		max. 314,5 m

Veröffentlichungsdatum: 2019-08-21 14:14 Ausgabedatum: 2019-08-21 199290-0037_ger.xml

Freie Toleranzen zur Codeschiene	horizontal: 31 mm (± 15,5 mm) vertikal: 28 mm (± 14 mm)	
Auflösung	± 0,4 mm (1250 Positionen/m)	
Kenndaten funktionale Sicherheit		
MTTF _d	198 a	
Gebrauchsdauer (T _M)	20 a	
Diagnosedeckungsgrad (DC)	0 %	
Anzeigen/Bedienelemente		
Betriebsanzeige	LED grün: Netz ein (Power on)	
Datenflussanzeige	LED gelb: Datenübertragung aktiv	
Fehleranzeige	LED rot blinkend: Lesekopf außerhalb der Codeschiene permanent leuchtend: interner Diagnosefehler	
Display	Anzeigemodul, 6-stellig , an Einbaulage anpassbar	
Elektrische Daten		
Betriebsspannung	U _B	10 ... 30 V DC
Leistungsaufnahme	P ₀	2 VA
Schnittstelle		
Schnittstellentyp	RS 485-Schnittstelle	
Ausgabecode	Binär-Code	
Protokoll	3 , ohne Parity (8 Bit/Byte)	
Übertragungsrate	19,2 kBit/s	
Adresse	0	
Abschluss	mit RS 485 Abschlusswiderstand	
Normenkonformität		
Störaussendung	DIN EN 61000-6-4 , DIN EN 12015	
Störfestigkeit	DIN EN 61000-6-2 , DIN EN 12016	
Schockfestigkeit	DIN EN 60068-2-27, Halbsinus 30 g, 18 ms	
Schwingungsfestigkeit	DIN EN 60068-2-6, Sinus, 5 g, 10 - 2000 Hz, 10 Zyklen	
Umgebungsbedingungen		
Betriebstemperatur	0 ... 60 °C (32 ... 140 °F)	
Lagertemperatur	-40 ... 85 °C (-40 ... 185 °F)	
Relative Luftfeuchtigkeit	90 % , nicht kondensierend	
Mechanische Daten		
Anschlussart	Gerätestecker M12 x 1, 5-polig	
Schutzart	IP54	
Material		
Gehäuse	ABS , PC (Polycarbonat)	
Masse	500 g	
Allgemeine Informationen		
Bestellinformationen	Montageplatte im Lieferumfang enthalten	