



### Bestellbezeichnung

SJ30-A2-6M

### Merkmale

- 30 mm Schlitzweite
- 4-Draht DC

## Technische Daten

### Allgemeine Daten

Schaltfunktion	Antivalent
Ausgangstyp	PNP
Schlitzweite	30 mm
Eintauchtiefe (seitlich)	27 ... 31 mm
Ausgangspolarität	DC
Ausgangsart	4-Draht

### Kenndaten

Betriebsspannung	$U_B$	10 ... 30 V DC
Schaltfrequenz	$f$	0 ... 150 Hz
Verpolschutz		verpolgeschützt
Kurzschlusschutz		taktend
Spannungsfall	$U_d$	$\leq 3$ V
Betriebsstrom	$I_L$	0 ... 200 mA
Leerlaufstrom	$I_0$	$\leq 20$ mA

### Umgebungsbedingungen

Umgebungstemperatur	-25 ... 70 °C (-13 ... 158 °F)
---------------------	--------------------------------

### Mechanische Daten

Anschlussart	Kabel PVC, 6 m
Aderquerschnitt	0,75 mm <sup>2</sup>
Gehäusematerial	ABS
Schutzart	IP67
Kabel	
Kabeldurchmesser	6,8 mm $\pm$ 0,2 mm
Biegeradius	> 10 x Kabeldurchmesser

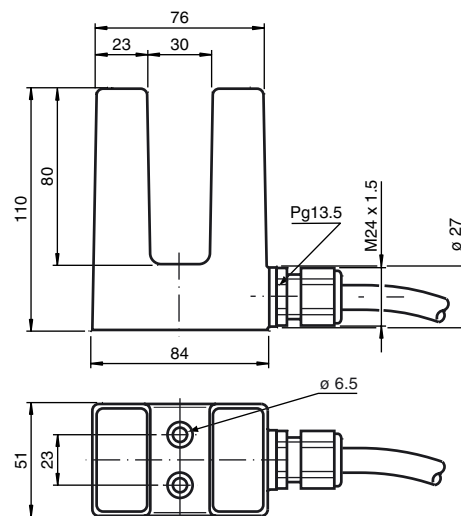
### Normen- und Richtlinienkonformität

Normenkonformität	
Normen	EN 60947-5-2:2007 EN 60947-5-2/A1:2012 IEC 60947-5-2:2007 IEC 60947-5-2 AMD 1:2012

### Zulassungen und Zertifikate

UL-Zulassung	cULus Listed, General Purpose
CSA-Zulassung	cCSAus Listed, General Purpose
CCC-Zulassung	Produkte, deren max. Betriebsspannung $\leq 36$ V ist, sind nicht zulassungspflichtig und daher nicht mit einer CCC-Kennzeichnung versehen.

## Abmessungen



## Anschluss

