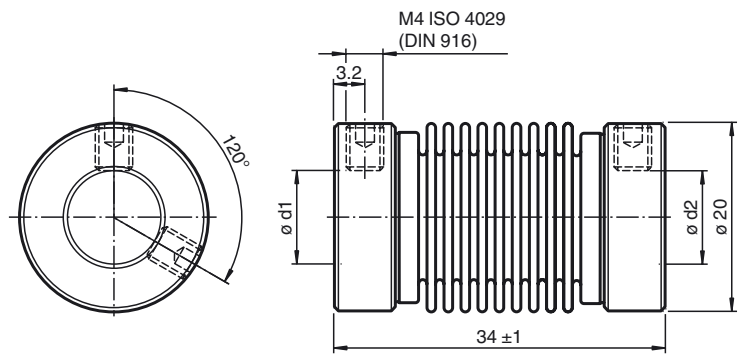




## Abmessungen



## Bestellbezeichnung

9460 12\*12

Edelstahl-Balgkupplung

## Merkmale

- Spielfreie, winkelsynchrone Übertragung von Drehbewegungen
- Optimaler Ausgleich von Fluchtungsfehlern
- Sehr große Drehfedersteife
- Kleine Rückstellkräfte
- Schwingungsdämpfend
- Edelstahlbalg und Edelstahlschrauben

## Technische Daten

### Umgebungsbedingungen

Betriebstemperatur -30 ... 120 °C (-22 ... 248 °F)

### Mechanische Daten

Wellendurchmesser	d1 = 12 mm , d2 = 12 mm
Material	Edelstahl 1.4305 / AISI 303 (V2A)
Masse	30,1 g
Drehzahl	max. 10000 min
Max. Drehmoment	0,8 Nm
Radialversatz	max. ± 0,3 mm
Axialversatz	max. ± 0,5 mm
Winkelfehler	max. ± 4 °
Drehfedersteife	140 Nm / rad
Radialfedersteife	10 N / mm
Trägheitsmoment	18,81 kg m <sup>2</sup> x 10 <sup>-7</sup>
Befestigung	Klemmschrauben , M4 DIN 916
Anzugsmoment der Klemmschrauben	max. 0,15 Nm