



Bestellbezeichnung

WCS3B-LS410H

Merkmale

- CANopen-Schnittstelle
- Berührungsloser, absoluter Positionsgeber
- Automatische Verschmutzungserkennung
- Erweiterter Temperaturbereich

Zubehör

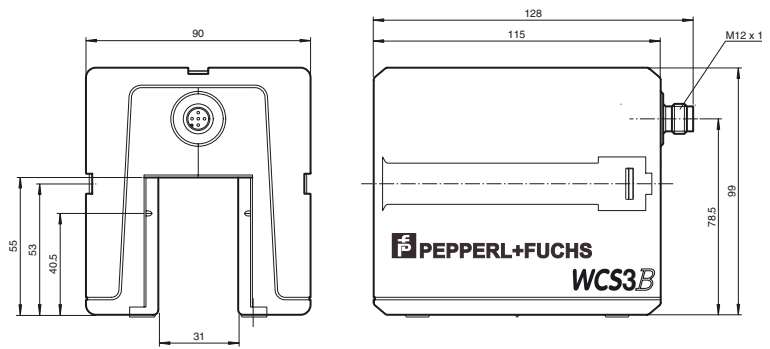
WCS3B-PL2

Transparente Schutzschale und Dichtung für Lesekopf WCS3B

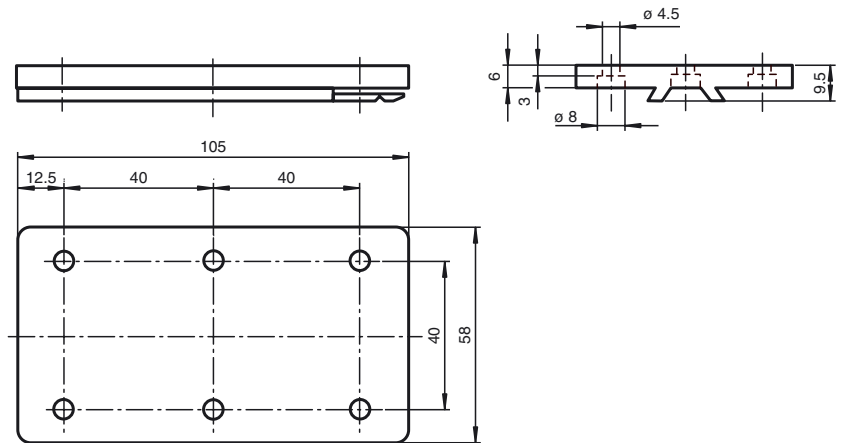
WCS-MP1

Montageplatte für Leseköpfe WCS2 und WCS3

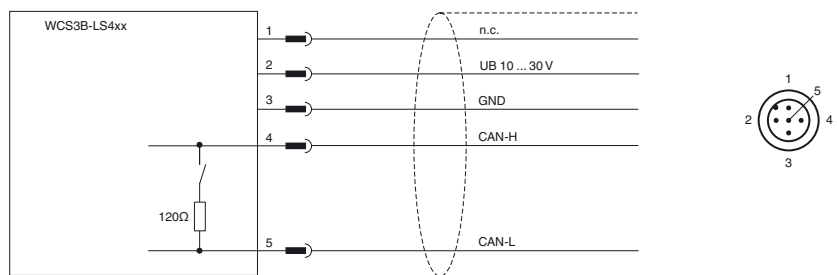
Abmessungen



Montageplatte



Elektrischer Anschluss



Technische Daten

Allgemeine Daten

Überfahrgeschwindigkeit	v	≤ 12,5 m/s
Messlänge		max. 314,5 m
Freie Toleranzen zur Codeschiene		horizontal: 31 mm (± 15,5 mm) vertikal: 28 mm (± 14 mm)
Auflösung		± 0,4 mm (1250 Positionen/m)

Kenndaten funktionale Sicherheit

MTTF _d	41 a
Gebrauchsdauer (T _M)	10 a
Diagnosedeckungsgrad (DC)	0 %

Anzeigen/Bedienelemente

Betriebsanzeige	LED grün: Netz ein (Power on)
Datenflussanzeige	LED gelb: Datenübertragung aktiv

Veröffentlichungsdatum: 2019-08-21 14:13 Ausgabedatum: 2019-08-21 199290-0041_ger.xml

Fehleranzeige	LED rot blinkend: Lesekopf außerhalb der Codeschiene permanent leuchtend: interner Diagnosefehler
---------------	---

Elektrische Daten

Betriebsspannung	U_B	10 ... 30 V DC
Leistungsaufnahme	P_0	11 VA bei 24 V DC

Schnittstelle

Schnittstellentyp	CANopen , galvanisch getrennt
Ausgabecode	Binär-Code
Übertragungsrate	max. 1 MBit/s
Abschluss	schaltbar

Normenkonformität

Störaussendung	DIN EN 61000-6-4
Störfestigkeit	DIN EN 61000-6-2
Schockfestigkeit	DIN EN 60068-2-27, Halbsinus 30 g, 18 ms
Schwingungsfestigkeit	DIN EN 60068-2-6, Sinus, 5 g, 10 - 2000 Hz, 10 Zyklen

Umgebungsbedingungen

Betriebstemperatur	-40 ... 60 °C (-40 ... 140 °F)
Lagertemperatur	-40 ... 85 °C (-40 ... 185 °F)
Relative Luftfeuchtigkeit	90 % , nicht kondensierend

Mechanische Daten

Anschlussart	Gerätestecker M12 x 1, 5-polig
Schutzart	IP54
Material	
Gehäuse	ABS , PC (Polycarbonat)
Masse	500 g

Allgemeine Informationen

Bestellinformationen	Montageplatte im Lieferumfang enthalten
----------------------	---