



Bestellbezeichnung

AHS58-H

Merkmale

- **Industriestandard Gehäuse Ø58 mm**
- **16 Bit Singleturn**
- **Hardware-Drehgeber**
- **Datenübertragung bis 2 Mbaud**
- **Optisch entkoppelte RS 422-Schnittstelle**
- **Hohlwelle**

Beschreibung

Dieser Singleturn-Absolutwertgeber mit moderner fast-Technologie gibt über die SSI-Schnittstelle (Synchron-Serielles-Interface) einen der Wellenstellung entsprechenden Positionswert aus. Die Auflösung des AHS58-H beträgt maximal 65536 Schritte pro Umdrehung.

Im Gegensatz zur Baureihe AHS58 verfügt der Geber über keinen Mikrokontroller. Er ist damit ein reiner Hardware-Geber.

Um die Positionsdaten zu erhalten, sendet die Steuerung ein Taktbüschel an den Absolutwertgeber. Dieser sendet dann synchron zu den Takten der Steuerung die Positionsdaten. Es besteht die Möglichkeit über den Funktionseingang die Zählrichtung auszuwählen.

Der Absolutwertgeber wird direkt - also ohne Kuppelung - auf die Applikationswelle montiert. Die Rotation des Absolutwertgebers wird durch eine Drehmomentstütze verhindert.

Der elektrische Anschluss erfolgt über einen 12-poligen Rundsteckverbinder. Alternativ kann eine Version mit 1 m Anschlusskabel bezogen werden.

Technische Daten

Allgemeine Daten

Erfassungsart	optische Abtastung
Gerätetyp	Singleturn-Absolutwert-Drehgeber

Elektrische Daten

Betriebsspannung U_B	4,5 ... 30 V DC
Leerlaufstrom I_0	max. 180 mA
Bereitschaftsverzug t_v	< 250 ms
Linearität	± 2 LSB bei 16 Bit, ± 1 LSB bei 13 Bit, $\pm 0,5$ LSB bei 12 Bit
Ausgabe-Code	Gray-Code, Binär-Code
Codeverlauf (Zählrichtung)	cw fallend (bei Drehung im Uhrzeigersinn Codeverlauf fallend)

Schnittstelle

Schnittstellentyp	SSI
Monoflopzeit	20 \pm 10 μ s
Auflösung	
Singleturn	bis 16 Bit
Gesamtauflösung	bis 16 Bit
Übertragungsrate	0,1 ... 2 MBit/s
Spannungsfall	$U_B - 2,5$ V
Normenkonformität	RS 422

Eingang 1

Eingangstyp	Zählrichtungsauswahl (V/R)
Signalspannung	
High	4,5 ... 30 V
Low	0 ... 2 V
Eingangsstrom	< 6 mA
Einschaltverzögerung	< 10 ms

Anschluss

Gerätestecker	Typ 9416 (M23), 12-polig, Typ 9416L (M23), 12-polig
Kabel	Ø7 mm, 6 x 2 x 0,14 mm ² , 1 m

Normenkonformität

Schutzart	DIN EN 60529, IP65
Klimaprüfung	DIN EN 60068-2-3, keine Betauung
Störaussendung	EN 61000-6-4:2007
Störfestigkeit	EN 61000-6-2:2005
Schockfestigkeit	DIN EN 60068-2-27, 100 g, 6 ms
Schwingungsfestigkeit	DIN EN 60068-2-6, 20 g, 10 ... 2000 Hz

Umgebungsbedingungen

Arbeitstemperatur	-40 ... 85 °C (-40 ... 185 °F)
Lagertemperatur	-40 ... 85 °C (-40 ... 185 °F)

Mechanische Daten

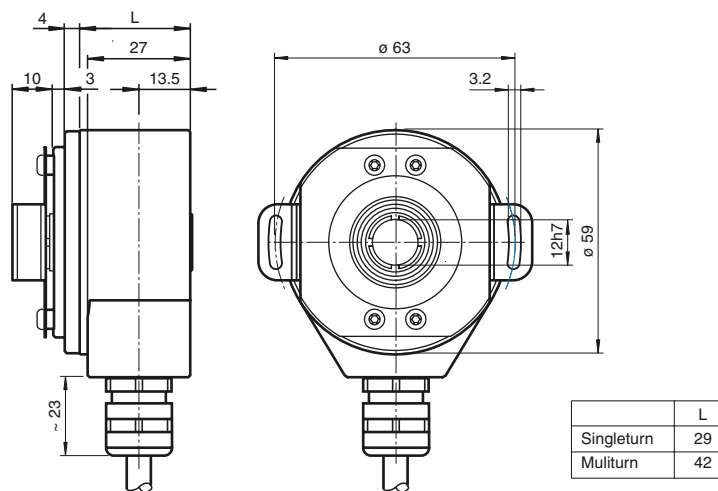
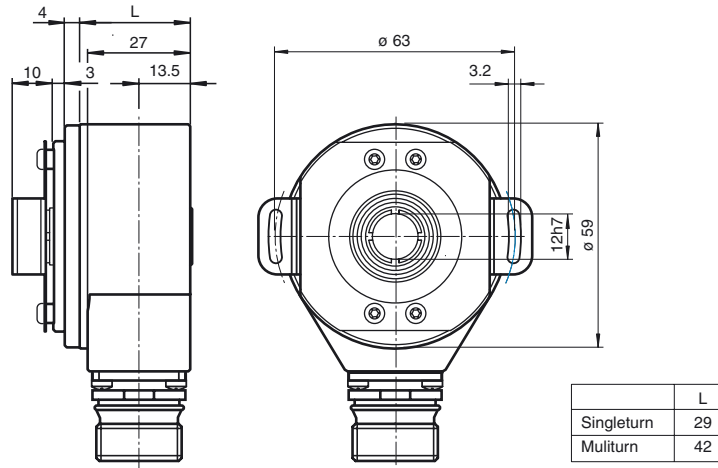
Material	
Kombination 1	Gehäuse: Aluminium Flansch: Aluminium Welle: Edelstahl
Masse	ca. 300 g (Kombination 1)
Drehzahl	max. 3000 min ⁻¹
Trägheitsmoment	30 gcm ²
Anlaufdrehmoment	< 3 Ncm
Wellenbelastung	
Winkelversatz	$\pm 0,9$ °
Axialversatz	statisch: $\pm 0,3$ mm, dynamisch: $\pm 0,1$ mm
Radialversatz	statisch: $\pm 0,5$ mm, dynamisch: $\pm 0,2$ mm

Zulassungen und Zertifikate

UL-Zulassung	cULus Listed, General Purpose, Class 2 Power Source
--------------	---

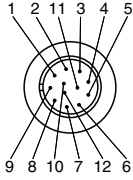
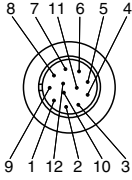
Veröffentlichungsdatum: 2016-07-12 16:14
Ausgabedatum: 2016-07-12 15:56:03_ges.xml

Abmessungen



Veröffentlichungsdatum: 2016-07-12 16:14 Ausgabedatum: 2016-07-12 t155603_ger.xml

Elektrischer Anschluss

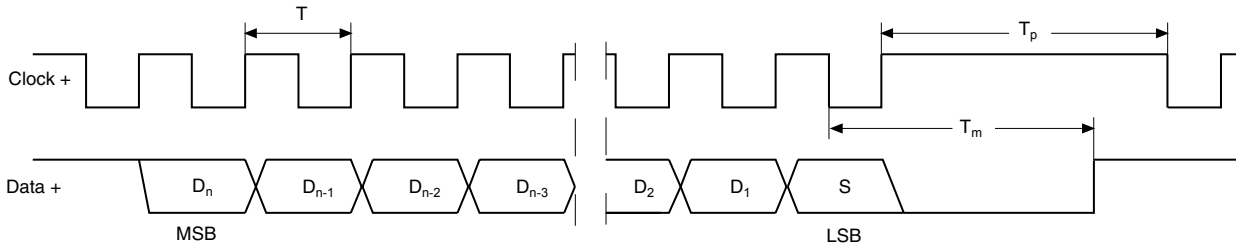
Signal	Kabel Ø7 mm, 12-adrig	Gerätestecker 9416, 12-polig	Gerätestecker 9416L, 12-polig	Erklärung
GND (Drehgeber)	weiß	1	1	Versorgungsspannung
U _b (Drehgeber)	braun	2	8	Versorgungsspannung
Clock (+)	grün	3	3	positive Taktleitung
Clock (-)	gelb	4	11	negative Taktleitung
Data (+)	grau	5	2	positive Sendedaten
Data (-)	rosa	6	10	negative Sendedaten
reserviert	blau	7	12	nicht beschalten, reserviert
V/R	rot	8	5	Eingang Zählrichtungsauswahl
reserviert	schwarz	9	9	nicht beschalten, reserviert
reserviert	violett	10	4	nicht beschalten, reserviert
reserviert	grau-rosa	11	6	nicht beschalten, reserviert
reserviert	rot-blau	12	7	nicht beschalten, reserviert
				

Beschreibung

Die Synchron-Serielle-Schnittstelle SSI wurde speziell zur Übertragung von Ausgangsdaten eines Absolutwertgebers an eine Steuerungseinrichtung entwickelt. Die Steuerung sendet ein Taktbündel und der Absolutwertgeber antwortet synchron mit dem Positionswert.

Für Takt und Daten werden somit - unabhängig von der Auflösung des Drehgebers - nur 4 Leitungen benötigt. Die RS 422-Schnittstelle ist optisch von der Versorgungsspannung getrennt.

SSI-Signalverlauf Standard



- D_1, \dots, D_n : Positionsdaten
- S: Sonderbit
- MSB: Most significant bit
- LSB: Least significant bit
- $T = 1/f$: Periodendauer des Taktsignals ≤ 1 MHz
- T_m : Monoflopzeit $10 \mu s \dots 30 \mu s$
- T_p : Taktpause \geq Monoflopzeit ($T_p \geq T_m$)

SSI-Ausgabeformat Standard

- Im Ruhezustand liegen die Signalleitungen „Data +“ und „Clock +“ auf High-Pegel (5 V).
- Mit dem ersten Wechsel des Taktsignals von High auf Low, wird die Datenübertragung eingeleitet, in dem die aktuelle Information (Positionsdaten (D_n) und Sonderbit (S)) im Geber gespeichert wird.
- Mit der ersten steigenden Taktflanke wird das höchstwertigste Bit (MSB) an den seriellen Datenausgang des Gebers gelegt.
- Mit jeder weiteren steigenden Taktflanke, wird das nächst niederwertige Bit übertragen.
- Nach Übertragung des niederwertigsten Bits (LSB) schaltet die Datenleitung auf Low, bis die Monoflopzeit T_m abgelaufen ist.
- Eine weitere Datenübertragung kann erst gestartet werden, wenn die Datenleitung wieder auf High schaltet bzw. die Zeit der Taktpause T_p abgelaufen ist.
- Nach beendeter Taktfolge wird mit der letzten fallenden Taktflanke die Monoflopzeit T_m getriggert.
- Die Monoflopzeit T_m bestimmt die unterste Übertragungsfrequenz.

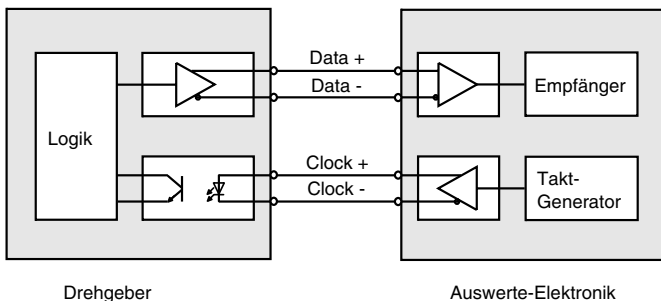
SSI-Ausgabeformat Ringschiebebetrieb (Mehrfachübertragung)

- Im Ringschiebebetrieb wird durch Mehrfachübertragung des selben Datenwortes über die SSI-Schnittstelle die Möglichkeit zur Erkennung von Übertragungsfehlern geboten.
- Bei Mehrfachübertragung werden je Datenwort im Standardformat 25 Bit übertragen.
- Wird der Taktwechsel nach der letzten fallenden Taktflanke nicht unterbrochen, wird automatisch der Ringschiebebetrieb aktiv. Das heißt, die beim ersten Taktwechsel gespeicherte Information, wird erneut ausgegeben.
- Nach der ersten Übertragung steuert der 26. Takt die Datenwiederholung. Folgt der 26. Takt nach einer Zeit die größer als die Monoflopzeit T_m ist, wird mit den folgenden Takten ein neues, aktuelles Datenwort übertragen.



Bei vertauschter Taktleitung wird das Datenwort verschoben ausgegeben.
Ringschiebebetrieb ist nur bis max. 13 Bit möglich.

Blockschaltbild



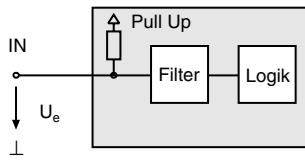
Leitungslänge

Leitungslänge in m	Baudrate in kHz
< 50	< 400
< 100	< 300
< 200	< 200
< 400	< 100

Eingang

Eingang Zählrichtungsauswahl (V/R) wird mit 0-Pegel aktiviert.

Veröffentlichungsdatum: 2016-07-12 16:14 Ausgabedatum: 2016-07-12 t155603_ger.xml



Veröffentlichungsdatum: 2016-07-12 16:14 Ausgabedatum: 2016-07-12 t155603_ger.xml

Beachten Sie „Allgemeine Hinweise zu Pepperl+Fuchs-Produktinformationen“.

Pepperl+Fuchs-Gruppe
www.pepperl-fuchs.com

USA: +1 330 486 0001
fa-info@us.pepperl-fuchs.com

Deutschland: +49 621 776 1111
fa-info@de.pepperl-fuchs.com

Singapur: +65 6779 9091
fa-info@sg.pepperl-fuchs.com

Zubehör

Zubehör	Benennung/Ausprägung	Bestellbezeichnung
Steckverbinder	Kabeldose	9416
	Kabeldose	9416L

Weitere Informationen zum Zubehör finden Sie im Abschnitt „Zubehör“.

Bestellbezeichnung

A	H		5	8		-	O		A						N	-				
---	---	--	---	---	--	---	---	--	---	--	--	--	--	--	---	---	--	--	--	--

Anzahl der Bits Singleturn

- 12 4096 (Standard)
- 13 8192
- 16 65536

Anzahl der Bits Multiturn

- 00 bei Singleturn-Gebern
- 12 4096 (Standard)
- 14 16384

Ausgabecode

- B Binär
- G Gray

Option

- H Hardwaregeber
- O Nullsetzfunktion

Abgang

- R radial

Anschlussart

- K1 Kabel Ø7 mm, 6 x 2 x 0,14 mm², 1 m
- AA Gerätestecker Typ 9416, 12-polig
- AB Gerätestecker Typ 9416L, 12-polig

Wellenmaß/Flanschausführung

- OAA Hohlwelle mit Ø10 mm
- OBA Hohlwelle mit Ø12 mm

Gehäusematerial

- N Aluminium

Funktionsprinzip

- S Singleturn
- M Multiturn

Wellenausführung

- H Hohlwelle

Datenformat

- A SSI (Synchron-Seriell-Interface)

Veröffentlichungsdatum: 2016-07-12 16:14 Ausgabedatum: 2016-07-12 t155603_ger.xml