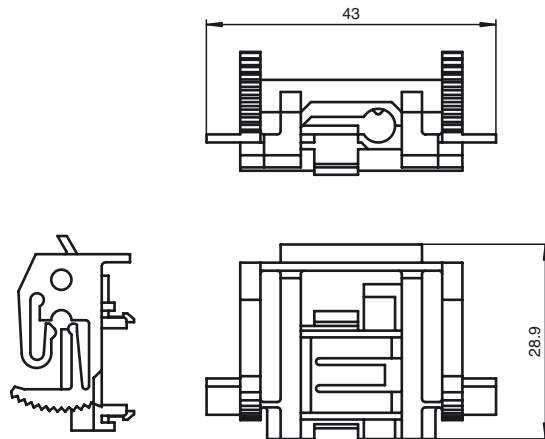


Bestellbezeichnung

LAGERBOCK AIR16

Lagerbock für das Sensormodul AIR16

Abmessungen



Technische Daten

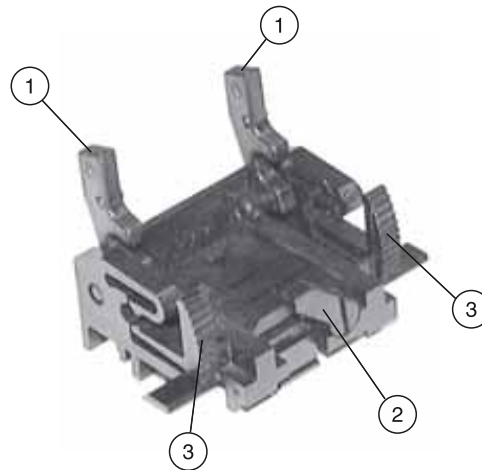
Mechanische Daten

Material	Kunststoff
Masse	ca. 5 g

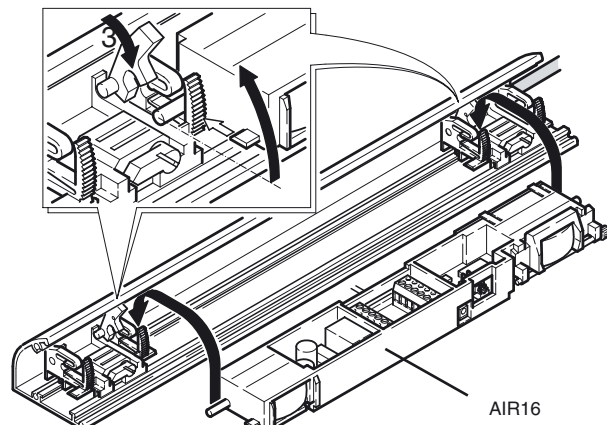
Passende Serien

Serie	TopScan
-------	---------

Anzeigen / Bedienelemente



- 1 Riegelmechanismus für den Austausch und die Befestigung des Sensormoduls AIR16
 2 Riegelmechanismus für die Positionierung und Befestigung im Aluminium-Profil Topscan
 3 Einsteller für die stufenlose Winkeleinstellung der Sensor-Überwachungskante
- Austausch der Sensoren AIR16 beim Gerät Topscan



Schneller und einfacher Austausch der Sensoren durch Riegelmechanismus am Printhalter.