



**Bestellbezeichnung**

**MLV41-LL-IR/70/136**

Lichtleitersensor  
mit Gerätestecker M9 x 0,5, 5-polig

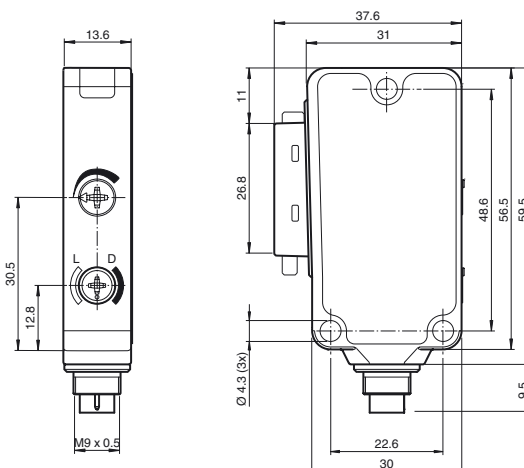
**Merkmale**

- Robuster Lichtleitersensor für zuverlässigen Betrieb unter allen Randbedingungen
- Empfindlichkeit stufenlos einstellbar
- Einfache Lichtleitermontage durch Schnellspanverschluss
- Aluminiumgehäuse mit hochwertiger Delta Seal Beschichtung

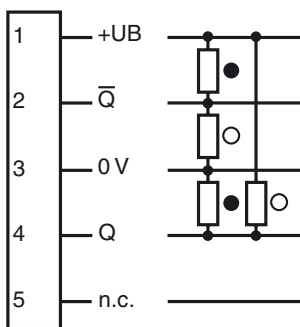
**Produktinformation**

Die einzigartige und am Markt beliebte Bauform der Serie MLV41 erlaubt auch unter räumlich beengten Verhältnissen eine funktionsgerechte Montage und bietet alle Funktionen, die man sonst nur bei größeren optoelektronischen Sensoren findet. Die Serie MLV41 ist mit einer Reihe von Funktionen ausgestattet. Dazu zählen besonders helle Anzeige-LEDs an der Vorder- und Rückseite, HF-Fremdlichtfestigkeit, Schutz vor gegenseitiger Beeinflussung sowie universell einsetzbare Endstufen, mit denen sich jede mögliche Schaltlogik und Polarität realisieren läßt. Die erhöhte Fremdlichtsicherheit erlaubt auch bei modernen Energiesparlampen mit elektronischen Vorschaltgeräten einen sicheren Betrieb. Gleiches gilt für Mehrfachanordnungen, d. h. der Einsatz mehrerer Lichtschranken in unmittelbarer Nähe bereitet keine Probleme.

**Abmessungen**



**Elektrischer Anschluss**



**Hinweis:**

Bei Ersatz für MLV40 ist die abweichende Anschlussbelegung (EURO-Norm) zu beachten

- = Hellschaltung
- = Dunkelschaltung

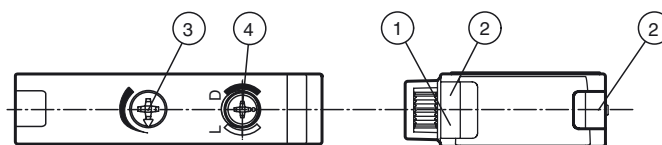
**Pinbelegung**



Aderfarben gemäß EN 60947-5-2

- 1 BN (braun)
- 2 WH (weiß)
- 3 BU (blau)
- 4 BK (schwarz)

**Anzeigen/Bedienelemente**



1	Betriebsanzeige grün	3	Tastweiteneinsteller
2	Funktionsanzeige gelb	4	Hell-/Dunkel-Umschalter

Veröffentlichungsdatum: 2019-11-27 14:11 Ausgabedatum: 2019-11-27 249780\_ger.xml

Beachten Sie „Allgemeine Hinweise zu Pepperl+Fuchs-Produktinformationen“.

**Technische Daten****Allgemeine Daten**

Tastweite	auf schwarz (6 %): bis 55 mm auf Kodak weiss, Reflexionsgrad 90 %: bis 160 mm mit Lichtleiter LLR 04-1,6-0,5-WC3
Einstellbereich	0 ... 160 mm auf Kodak weiss, Reflexionsgrad 90 %
Referenzobjekt	100 mm x 100 mm auf Kodak weiss, Reflexionsgrad 90 %
Lichtsender	IREDD
Lichtart	infrarot, Wechsellicht , 880 nm

**Kenndaten funktionale Sicherheit**

MTTF <sub>d</sub>	770 a
Gebrauchsdauer (T <sub>M</sub> )	20 a
Diagnosedeckungsgrad (DC)	0 %

**Anzeigen/Bedienelemente**

Betriebsanzeige	LED grün, statisch leuchtend Power on , Unterspannungsanzeige: LED grün pulsierend (ca. 0,8 Hz) , Kurzschluss : LED grün blinkend (ca. 4 Hz)
Funktionsanzeige	LED gelb, leuchtet bei belichtetem Empfänger ; blinkt bei Unterschreiten der Funktionsreserve
Bedienelemente	Empfindlichkeitseinsteller, Hell-/Dunkel-Umschalter

**Elektrische Daten**

Betriebsspannung	U <sub>B</sub>	10 ... 30 V DC
Welligkeit		max. 10 %
Leerlaufstrom	I <sub>0</sub>	max. 40 mA

**Ausgang**

Schaltungsart	hell-/dunkelschaltend umschaltbar Die im Abschnitt "Elektrischer Anschluss" angegebenen Schaltungsarten gelten für H/D-Umschalter in Stellung "D" (dark-switch)	
Signalausgang	2 Gegentaktgänge, antivalent, kurzschlussfest, verpolgeschützt	
Schaltspannung	max. 30 V DC	
Schaltstrom	max. 100 mA	
Spannungsfall	U <sub>d</sub>	≤ 2,5 V DC
Schaltfrequenz	f	1000 Hz
Ansprechzeit		0,5 ms

**Konformität**

Produktnorm	EN 60947-5-2
-------------	--------------

**Umgebungsbedingungen**

Umgebungstemperatur	-20 ... 60 °C (-4 ... 140 °F)
Lagertemperatur	-40 ... 75 °C (-40 ... 167 °F)

**Mechanische Daten**

Gehäusebreite	31 mm
Gehäusehöhe	56,5 mm
Gehäusetiefe	13,6 mm
LWL-Adapter	04
Schutzart	IP67
Anschluss	mit Metallstecker M9, 5-polig
Material	
Gehäuse	Aluminium , Delta-Seal Beschichtung
Lichtaustritt	Lichtleiteranschluss
Stecker	Metall
Masse	50 g

**Zulassungen und Zertifikate**

UL-Zulassung	cULus Listed 57M3 (nur in Verbindung mit UL Class 2 Spannungsversorgung; Type 1 enclosure)
CCC-Zulassung	Produkte, deren max. Betriebsspannung ≤36 V ist, sind nicht zulassungspflichtig und daher nicht mit einer CCC- Kennzeichnung versehen.

**Zubehör****OMH-41**

Befestigungswinkel

**LCR 04-1,6-0,5-Z1**Glasfaser-Lichtleiter-Reflex mit PVC-  
Ummantelung**LLR 04-1,6-0,5-G(M6x30)**Glasfaser-Lichtleiter-Reflex mit Metall-  
Silikon-Ummantelung**LCR 04-1,6-0,5-WC 3**Glasfaser-Lichtleiter-Reflex mit PVC-  
Ummantelung**LLR 04-1,6-0,5-W C3**Glasfaser-Lichtleiter-Reflex mit Metall-  
Silikon-Ummantelung**LCE 04-1,6-1,0-Z1**Glasfaser-Lichtleiter-Einweg mit PVC-  
Ummantelung**LCE 04-1,6-1,0 G**Glasfaser-Lichtleiter-Einweg mit PVC-  
Ummantelung**LLE 04-1,6-1,0-G**Glasfaser-Lichtleiter-Einweg mit Metall-  
Silikon-Ummantelung**LCE 04-1,6-1,0-W C3**Glasfaser-Lichtleiter-Einweg mit PVC-  
Ummantelung**LLE 04-1,6-1,0-W C3**Glasfaser-Lichtleiter-Einweg mit Metall-  
Silikon-UmmantelungWeiteres Zubehör finden Sie im Internet unter  
[www.pepperl-fuchs.com](http://www.pepperl-fuchs.com)