



**Bestellbezeichnung**

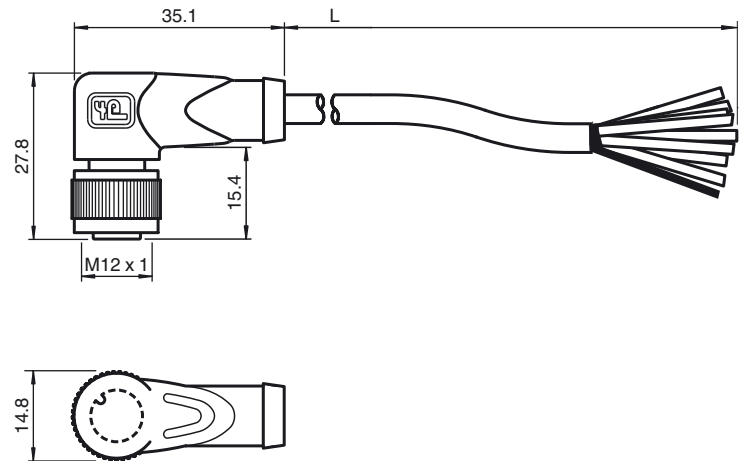
**V19-W-30M-PUR-ABG**

Kabeldose, M12, 8-polig, geschirmt, PUR-Kabel

**Merkmale**

- Rändelmutter geeignet für Werkzeugmontage
- Rüttelsicherung durch mechanische Rastung
- Schirm an der Überwurfmutter aufgelegt
- Vergoldete Kontakte
- Schutzart IP67 / IP68 / IP69K
- Halogenfrei
- Geeignet für 2-, 3- und 4-Draht-Technik

**Abmessungen**



**Technische Daten**

**Allgemeine Daten**

Polzahl	8 + Schirm
Anschluss 1	Buchse
Bauform 1	gewinkelt
Gewinde 1	M12
Anschluss 2	freies Leitungsende

**Elektrische Daten**

Betriebsspannung	U <sub>B</sub>	max. 30 V AC/DC
Betriebsstrom	I <sub>B</sub>	max. 2 A
Durchgangswiderstand		< 5 mΩ

**Umgebungsbedingungen**

Umgebungstemperatur	Griffkörper: -40 ... 90 °C (-40 ... 194 °F) Kabel: -20 ... 80 °C (-4 ... 176 °F)
Verschmutzungsgrad	3

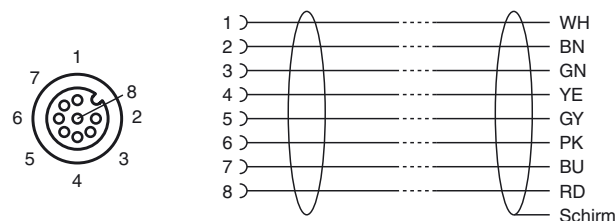
**Mechanische Daten**

Kontaktelemente	gefederte Kontaktbuchsen
Stiftdurchmesser	1 mm
Schutzart	IP67 / IP68 / IP69K
Material	
Kontakte	CuSn / Au
Kontaktoberfläche	Au
Griffkörper	TPU, schwarz
Kabel	PUR
Überwurfmutter	Zink-Druckguss
Aderisolation	PP
Kabel	feindrätig, flexibel
Manteldurchmesser	Ø 6 mm
Biegeradius	Kabel, beweglich: 60 mm, Kabel, fest verlegt: 30 mm
Farbe	grau
Aderzahl	8
Aderquerschnitt	0,25 mm <sup>2</sup>
Leiteraufbau	19 x 0,127 mm Ø
Schirm	Geflecht 85 % Bedeckung
Länge	L 30 m
Brennbarkeit	
Kontaktträger	94 HB
Gehäuse	94 V-2 / 94 V-0

**Normen- und Richtlinienkonformität**

Normenkonformität	
Schutzart	EN 60529:2000
Normen	IEC 61076-2-101:2008
Brennbarkeit	Griffkörper: UL 94

**Elektrischer Anschluss**



Veröffentlichungsdatum: 2018-01-26 13:49    Ausgabedatum: 2018-01-26    251797\_ger.xml

Beachten Sie „Allgemeine Hinweise zu Pepperl+Fuchs-Produktinformationen“.