

**Bestellbezeichnung**

NBB15-30GM50-E0-V1-M1

**Merkmale**

- 15 mm bündig
- Erhöhter Schaltabstand
- Erweiterter Temperaturbereich -40 ... +85 °C
- Mit erhöhter Dichtigkeit, Schutzart IP68 / IP69K
- E1-Typgenehmigung

**Zubehör****BF 30**

Befestigungsflansch, 30 mm

**V1-G**

Kabeldose, M12, 4-polig, konfektionierbar

**V1-W**

Kabeldose, M12, 4-polig, konfektionierbar

**V1-G-2M-PUR**

Kabeldose, M12, 4-polig, PUR-Kabel

**V1-W-2M-PUR**

Kabeldose, M12, 4-polig, PUR-Kabel

**Technische Daten****Allgemeine Daten**

Schaltfunktion		Schließer (NO)
Ausgangstyp		NPN
Schaltabstand	$s_n$	15 mm
Einbau		bündig
Ausgangspolarität		DC
Gesicherter Schaltabstand	$s_a$	0 ... 12,15 mm
Betätigungselement		Baustahl, z. B. 1.0037, S235JR (früher St37-2)
		45 mm x 45 mm x 1 mm
Reduktionsfaktor $r_{Al}$		0,45
Reduktionsfaktor $r_{Cu}$		0,4
Reduktionsfaktor $r_{V2A}$ (1.4301)		0,7
Reduktionsfaktor $r_{Ms}$		0,5
Ausgangsart		3-Draht

**Kenndaten**

Betriebsspannung	$U_B$	7 ... 30 V
Schaltfrequenz	$f$	0 ... 500 Hz
Hysterese	$H$	typ. 5%
Verpolschutz		verpolgeschützt
Kurzschlusschutz		taktend
Spannungsfall	$U_d$	$\leq 2$ V
Betriebsstrom	$I_L$	0 ... 200 mA
Reststrom	$I_r$	0 ... 0,5 mA typ. 4 $\mu$ A bei 25 °C
Leerlaufstrom	$I_0$	$\leq 10$ mA
Bereitschaftsverzug	$t_v$	$\leq 100$ ms
Schaltzustandsanzeige		LED, gelb

**Kenndaten funktionale Sicherheit**

MTTF <sub>d</sub>	1494 a
Gebrauchsdauer ( $T_M$ )	20 a
Diagnosedeckungsgrad (DC)	0 %

**Umgebungsbedingungen**

Umgebungstemperatur	-40 ... 85 °C (-40 ... 185 °F)
Lagertemperatur	-40 ... 85 °C (-40 ... 185 °F)

**Mechanische Daten**

Anschlussart	Gerätestecker M12 x 1, 3-polig
Gehäusematerial	Messing, vernickelt
Stirnfläche	PBT
Schutzart	IP68 / IP69K
Masse	115 g

**Allgemeine Informationen**

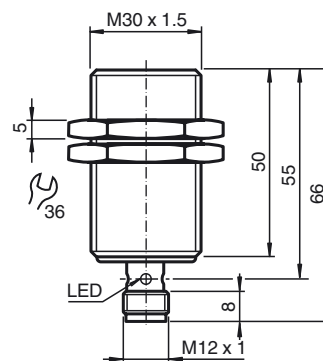
Lieferumfang	Lieferung mit 2 Muttern mit Sperrverzahnung
--------------	---

**Normen- und Richtlinienkonformität**

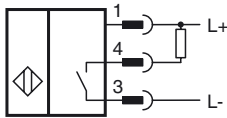
Normenkonformität	
Normen	EN 60947-5-2:2007 EN 60947-5-2/A1:2012 IEC 60947-5-2:2007 IEC 60947-5-2 AMD 1:2012 EN 12895: 2015

**Zulassungen und Zertifikate**

UL-Zulassung	cULus Listed, General Purpose, Class 2 Power Source
CCC-Zulassung	Produkte, deren max. Betriebsspannung $\leq 36$ V ist, sind nicht zulassungspflichtig und daher nicht mit einer CCC-Kennzeichnung versehen.
E1-Typgenehmigung	10R-04

**Abmessungen**

## Anschluss



## Pinbelegung



Adernfarben gemäß EN 60947-5-2

1	BN	(braun)
2	WH	(weiß)
3	BU	(blau)
4	BK	(schwarz)

## Installationshinweis

Leitungsgeführte Störgrößen nach ISO 7637-2:						
Impuls	1	2a	2b	3a	3b	4
Schärfegrad	III	III	III	III	III	III
Ausfallkriterium	A	A	C	A	A	C

EN 61000-4-2:	CD: 8 kV /	AD: 15 kV
Schärfegrad	IV	IV
EN 61000-4-3:	36 V/m (80...2500 MHz)	
Schärfegrad	IV	
EN 61000-4-4:	2 kV	
Schärfegrad:	III	
EN 61000-4-6:	30 V (0,01...80 MHz)	
Schärfegrad	III	
EN 55011:	Klasse A	