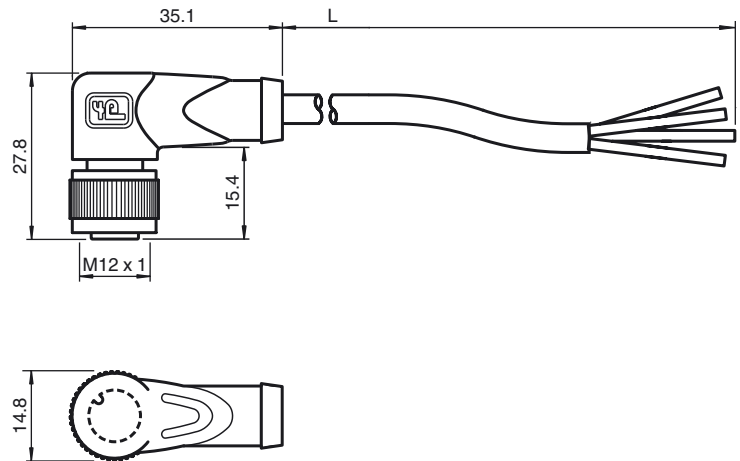




Abmessungen



Bestellbezeichnung

V1-W-15M-PVC

Kabeldose, M12, 4-polig, PVC-Kabel

Merkmale

- Rändelmutter geeignet für Werkzeugmontage
- Rüttelsicherung durch mechanische Rastung
- Schutzart IP67 / IP68 / IP69K
- Vergoldete und gedrehte Kontakte

Technische Daten

Allgemeine Daten

Polzahl 4

Elektrische Daten

Betriebsspannung U_B max. 250 V AC/DC
 Betriebsstrom I_B max. 4 A
 Kontaktwiderstand < 10 mΩ

Umgebungsbedingungen

Umgebungstemperatur Griffkörper: -40 ... 90 °C (-40 ... 194 °F)
 Kabel, fest verlegt: -25 ... 70 °C (-13 ... 158 °F)
 Kabel, beweglich: -5 ... 70 °C (23 ... 158 °F)

Verschmutzungsgrad 3

Mechanische Daten

Kontaktelemente gefederte Kontaktbuchsen
 Stiftdurchmesser 1 mm
 Schutzart IP67 / IP68 / IP69K

Material

Kontakte CuSn / Au
 Kontaktberfläche Au
 Griffkörper TPU, schwarz
 Kabel PVC
 Überwurfmutter Zink-Druckguss
 Aderisolation PVC
 Kabel feindrätig, flexibel
 Manteldurchmesser Ø 4,8 mm
 Biegeradius > 10 x Leitungsdurchmesser, bewegt
 Farbe grau
 Adern 4 x 0,34 mm²
 Leiteraufbau 19 x 0,15 mm Ø
 Länge L 15 m

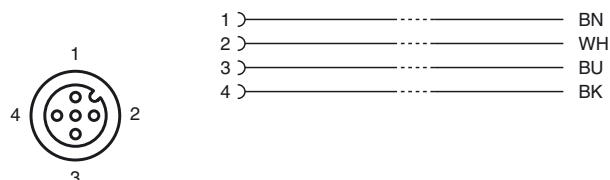
Brennbarkeit

Kontaktträger 94 HB
 Gehäuse 94 V-2
 Kabel flammwidrig

Normen- und Richtlinienkonformität

Normenkonformität
 Schutzart EN 60529:2000
 Normen IEC 61076-2-101:2008

Elektrischer Anschluss



Veröffentlichungsdatum: 2016-04-05 15:11 Ausgabedatum: 2016-04-05 128854_ger.xml

Beachten Sie „Allgemeine Hinweise zu Pepperl+Fuchs-Produktinformationen“.

Pepperl+Fuchs-Gruppe
 www.pepperl-fuchs.com

USA: +1 330 486 0001
 fa-info@us.pepperl-fuchs.com

Deutschland: +49 621 776 1111
 fa-info@de.pepperl-fuchs.com

Singapur: +65 6779 9091
 fa-info@sg.pepperl-fuchs.com