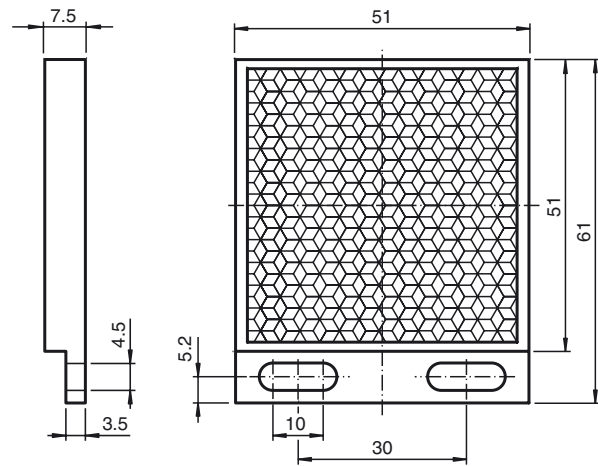


Abmessungen



Bestellbezeichnung

REF-H50x60HT

Reflektor, rechteckig 51 mm x 61 mm, Befestigungsbohrungen, Befestigungs-lasche, Hochtemperaturanwendung und Tiefkühlanwendung

Merkmale

- Einfache Montage durch Befestigungsbohrung
- Hochtemperaturanwendungen
- Tiefkühlanwendungen

Technische Daten

Allgemeine Daten

Bauform rechteckig

Umgebungsbedingungen

Umgebungstemperatur -20 ... 99 °C (-4 ... 210,2 °F)

Mechanische Daten

Material PC

Abmessungen 51 mm x 61 mm x 7,5 mm

Befestigung Befestigungsbohrungen

Hinweis

Der Reflektor ist für den Einsatz in Tiefkühlanwendungen geeignet. Der Temperaturbereich sollte nicht kleiner -35°C und nicht größer +85°C sein.

Bei einem Einsatz des Reflektor bei kleiner -20 °C ist auf eine Montage bei Raumtemperatur 25 °C zu achten, da bei der Montage Spannungsrisse auftreten können, welche die mechanische Festigkeit beeinflusst.