



Bestellbezeichnung

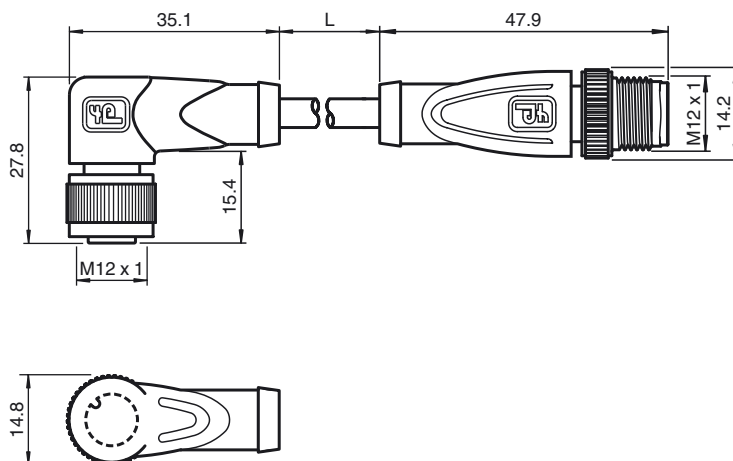
V1-W-5M-PUR-V1-G

Verbindungskabel, M12 auf M12, PUR-Kabel 4-polig

Merkmale

- Rändelmutter geeignet für Werkzeugmontage
- Rüttelsicherung durch mechanische Rastung
- Vergoldete Kontakte
- Schutzart IP67 / IP68 / IP69K
- Halogenfrei

Abmessungen



Technische Daten

Allgemeine Daten

Polzahl 4

Elektrische Daten

Betriebsspannung U_B max. 250 V AC/DC
 Betriebsstrom I_B max. 4 A
 Kontaktwiderstand < 10 m Ω

Umgebungsbedingungen

Umgebungstemperatur -25 ... 100 °C (-13 ... 212 °F)
 Für Temperaturen über 80 °C (353 K) reduzierte Reißdehnung
 Verschmutzungsgrad 3

Mechanische Daten

Kontaktelemente gefederte Kontaktbuchsen
 Stiftdurchmesser 1 mm
 Schutzart IP67 / IP68 / IP69K
 Material
 Kontakte CuSn / Au
 Kontaktoberfläche Au
 Griffkörper TPU, schwarz
 Kabel PUR
 Überwurfmutter Zink-Druckguss
 Überwurfstecker Zink-Druckguss
 Aderisolation PP
 Kabel feindrätig, flexibel
 Manteldurchmesser \varnothing 4,8 mm
 Biegeradius > 10 x Leitungsdurchmesser, bewegt
 Farbe grau
 Aderzahl 4
 Aderquerschnitt 0,34 mm²
 Leiteraufbau 19 x 0,15 mm \varnothing
 Länge L 5 m
 Brennbarkeit
 Kontaktträger 94 HB
 Gehäuse 94 V-2

Normen- und Richtlinienkonformität

Normenkonformität
 Schutzart EN 60529:2000
 Normen IEC 61076-2-101:2008

Elektrischer Anschluss

