



Bestellbezeichnung

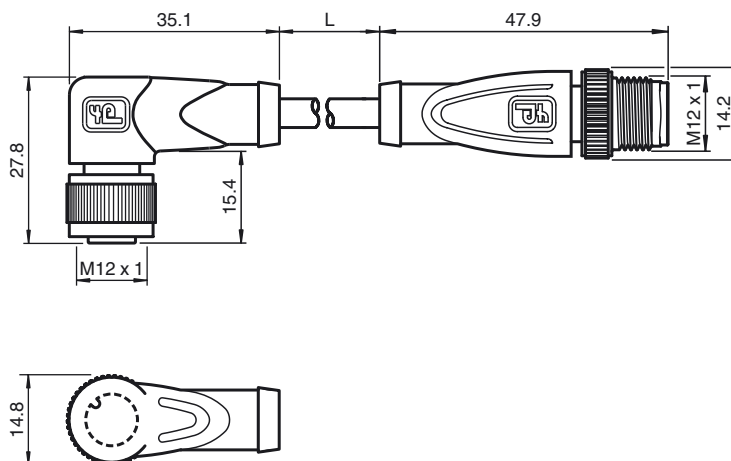
V15-W-3,5M-PUR-ABG-V15-G

Verbindungskabel, M12 auf M12, 5-polig, geschirmt, PUR-Kabel

Merkmale

- Rändelmutter geeignet für Werkzeugmontage
- Rüttelsicherung durch mechanische Rastung
- Schirm an der Überwurfmutter aufgelegt
- Vergoldete Kontakte
- Halogenfrei

Abmessungen



Technische Daten

Allgemeine Daten

Polzahl 5 + Schirm

Elektrische Daten

Betriebsspannung U_B max. 60 V AC/DC
 Betriebsstrom I_B max. 4 A
 Durchgangswiderstand $< 5 \text{ m}\Omega$

Umgebungsbedingungen

Umgebungstemperatur Griffkörper: -40 ... 90 °C (-40 ... 194 °F)
 Kabel, beweglich: -25 ... 80 °C (-13 ... 176 °F)
 Kabel, fest verlegt: -40 ... 80 °C (-40 ... 176 °F)

Verschmutzungsgrad 3

Mechanische Daten

Kontaktelemente gefederte Kontaktbuchsen

Stiftdurchmesser 1 mm

Schutzart IP67

Material

Kontakte CuSn / Au

Kontaktoberfläche Au

Griffkörper TPU, schwarz

Kabel PUR

Überwurfmutter Zink-Druckguss

Überwurfstecker Zink-Druckguss

Aderisolation PP

Kabel feinstdrätig, flexibel

Manteldurchmesser $\varnothing 4,8 \text{ mm}$

Biegeradius $> 10 \times$ Leitungsdurchmesser, bewegt
 $> 5 \times$ Leitungsdurchmesser, fest verlegt

Farbe grau

Adern $5 \times 0,34 \text{ mm}^2$

Leiteraufbau $42 \times 0,1 \text{ mm } \varnothing$

Schirm Geflecht 85 % Bedeckung

Länge L 3,5 m

Brennbarkeit

Kontaktträger HB

Gehäuse V-2

Normen- und Richtlinienkonformität

Normenkonformität

Schutzart EN 60529:2000

Normen IEC 61076-2-101:2008

Brennbarkeit Griffkörper: UL 94

Elektrischer Anschluss

