



Bestellbezeichnung

NJ2-D-US-2.875-V93

Näherungsschalter, zylindrisch

Merkmale

- 2-Draht AC/DC
- Schweißfest
- Tastweite 2 mm
- Druckfest bis 3000 PSI

Zubehör

V93-G-YE2M-STOOW

Kabeldose, 7/8" - 16 UNF, 3-polig, PUR-Kabel

SPACER 0.380 TO 0.875 : X.XXX"

Distanzscheibe für zylindrische Sensoren

SPACER 0.880 TO 1.750 : X.XXX"

Distanzscheibe für zylindrische Sensoren

SPACER 0.160 TO 0.375 : X.XXX"

Distanzscheibe für zylindrische Sensoren

Technische Daten

Allgemeine Daten

| | | | |
|-------------------------------------|-------|---------------|-----------|
| Schaltelementfunktion | | AC/DC | Schließer |
| Schaltabstand | s_n | 2 mm | |
| Einbau | | bündig | |
| Ausgangspolarität | | AC/DC | Schließer |
| Gesicherter Schaltabstand | s_a | 0 ... 1,62 mm | |
| Reduktionsfaktor r_{AI} | | 0,4 | |
| Reduktionsfaktor r_{V2A} (1.4301) | | 0,85 | |

Kenndaten

| | | |
|--------------------------------|-------|---------------------------------|
| Betriebsspannung | U_B | 20 ... 250 V AC/20 ... 300 V DC |
| Schaltfrequenz | f | 0 ... 20 Hz |
| Hysterese | H | 10 ... 20 % 15 typ. |
| Verpolschutz | | ja |
| Kurzschlusschutz | | ja |
| Spannungsfall | U_d | ≤ 7 V |
| Kurzzeitstrom (20ms, 0,1Hz) | | ≤ 3 A |
| Betriebsstrom | I_L | 8 ... 300 mA |
| Reststrom | I_r | $< 1,7$ mA |
| Mag. Feldstärke, Wechselfelder | | 250 mT |
| Mag. Feldstärke, Gleichfelder | | 100 mT |

Grenzdaten

| | |
|-------------------------|----------|
| Betriebsdruck dynamisch | 3000 psi |
|-------------------------|----------|

Anzeigen/Bedienelemente

| | |
|--------------|------------------------------|
| LED grün | Power on |
| LED rot | Ausgang Status |
| LED rot/grün | Kurzschluss-/Überlastanzeige |

Normenkonformität

| | |
|--------|--------------|
| Normen | EN 60947-5-2 |
|--------|--------------|

Umgebungsbedingungen

| | |
|---------------------|--------------------------------|
| Umgebungstemperatur | -25 ... 70 °C (-13 ... 158 °F) |
|---------------------|--------------------------------|

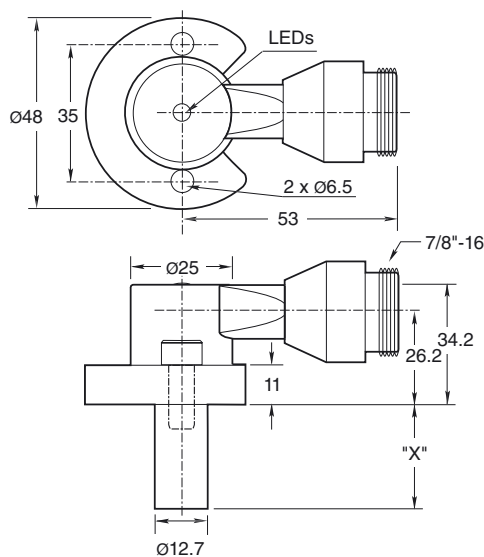
Mechanische Daten

| | |
|--------------|--------------------------------------|
| Anschlussart | Gerätestecker 7/8" - 16 UN , 3-polig |
| Schutzart | IP67 |
| Material | Gehäuse: Zink Sonde: Aluminium |
| Hinweis | X = 2.875 in (73 mm) |

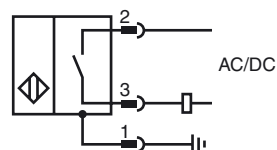
Zulassungen und Zertifikate

| | |
|---------------|--------------------------------|
| UL-Zulassung | cULus Listed, General Purpose |
| CSA-Zulassung | cCSAus Listed, General Purpose |

Abmessungen



Anschluss



Pinbelegung



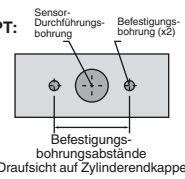
Adernfarben

| | | |
|---|----|-----------|
| 1 | GN | (grün) |
| 2 | BK | (schwarz) |
| 3 | WH | (weiß) |

Montagebohrungen vom Typ NPT:

NPT-Typen für 1000 und 3000 psi:

Für die Befestigungsschrauben muss ein Innengewinde der Abmessungen 1/4"-20 vorhanden sein. Die Mindest-Eingreiftiefe im Gewinde beträgt 6,35 mm (0,250"). Der Abstand der Bohrungen beträgt von Mitte zu Mitte 35 mm.



Befestigungsschrauben:

bei den standardmäßigen 1000- und 3000-psi-Modelle werden zwei selbstsichernde 1/4"-20 Innensechskantschrauben (im Lieferumfang enthalten) verwendet. Empfohlenes Anzugsdrehmoment:

Wichtig!



Bei Verwendung von Distanzscheiben muss ein Mindestgewindeeingriff der Befestigungsschrauben von 6,35 mm (0,250") eingehalten werden.