



## Bestellbezeichnung

NBN40-L3M-US-C3-V93

## Merkmale

- 40 mm nicht bündig
- 2 Eck-LEDs, Metallsockel und -halter
- 2-Draht AC/DC
- Schweißfest

## Zubehör

### V93-G-YE2M-STOOW

Kabeldose, 7/8" - 16 UNF, 3-polig, PUR-Kabel

### MHW 01

Modularer Haltewinkel

### MH 02-L

Montagehilfe

## Technische Daten

### Allgemeine Daten

Schaltfunktion		Schließer (NO)
Ausgangstyp		Zweidraht
Schaltabstand	$s_n$	40 mm
Einbau		nicht bündig
Ausgangspolarität		AC/DC
Gesicherter Schaltabstand	$s_a$	0 ... 12,96 mm
Reduktionsfaktor $r_{Al}$		0,30 - 0,40
Reduktionsfaktor $r_{V2A}$ (1.4301)		0,60 - 0,80
Ausgangsart		2-Draht

### Kenndaten

Schaltfrequenz	f	2 Hz
Hysterese	H	3 ... 15 typ. 10 %
Verpolenschutz		verpolgeschützt
Kurzschlusschutz		taktend
Spannungsfall	$U_d$	< 5 V
Betriebsstrom	$I_L$	3 ... 300 mA
Reststrom	$I_r$	≤ 1,7 mA
Leerlaufstrom	$I_0$	≤ 0,6 mA
Betriebsspannungsanzeige		LED, grün
Schaltzustandsanzeige		LED, rot

### Anzeigen/Bedienelemente

LED rot/grün	Kurzschluss-/Überlastanzeige (abwechselnd blinkend)
--------------	---

### Elektrische Daten

Bemessungsbetriebsspannung	$U_e$	24 ... 250 V DC / 24 ... 230 V AC
Betriebsspannung	$U_B$	20 ... 300 V DC / 20 ... 253 V AC

### Umgebungsbedingungen

Umgebungstemperatur	-25 ... 70 °C (-13 ... 158 °F)
Lagertemperatur	-40 ... 85 °C (-40 ... 185 °F)

### Mechanische Daten

Anschlussart	Gerätestecker 7/8 Zoll-16 UN, 3-polig
Gehäusematerial	Zink, PTFE-beschichtet
Stirnfläche	Kunststoff durch hitze fest werdend
Gehäuseunterteil	Zink, PTFE-beschichtet
Schutzart	IP67

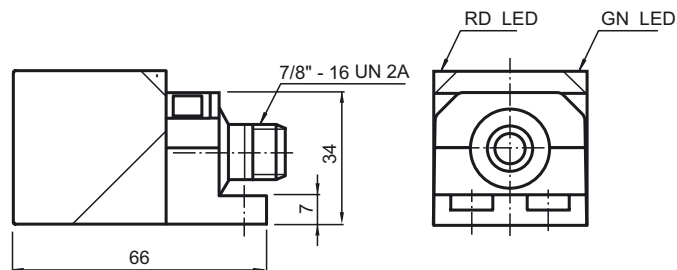
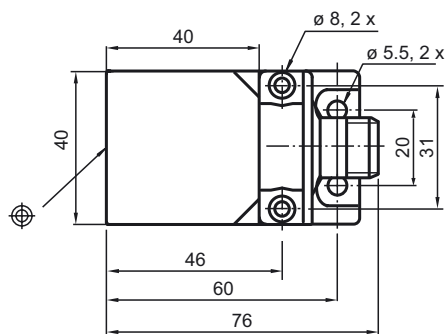
### Normen- und Richtlinienkonformität

Normenkonformität	
Normen	IEC 61000-4 / EN 60947-5-2:2004

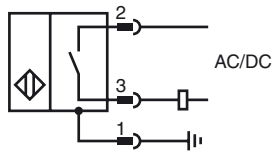
### Zulassungen und Zertifikate

UL-Zulassung	cULus Listed, General Purpose
CSA-Zulassung	cCSAus Listed, General Purpose
CCC-Zulassung	Certified by China Compulsory Certification (CCC)

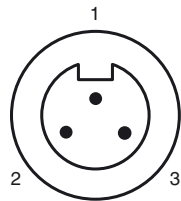
## Abmessungen



Anschluss



Pinbelegung



Adernfarben

1	GN	(grün)
2	BK	(schwarz)
3	WH	(weiß)