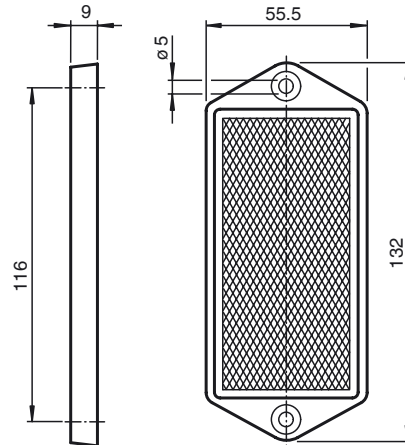




Abmessungen



Bestellbezeichnung

REF-H116HT

Reflektor, rechteckig 55.5 mm x 132 mm, Befestigungsbohrungen, Hochtemperaturanwendung

Merkmale

- Einfache Montage durch Befestigungsbohrung
- Mit erhöhtem Temperaturbereich bis 110 °C (230 °F)

Technische Daten

Allgemeine Daten

Bauform rechteckig

Umgebungsbedingungen

Umgebungstemperatur -20 ... 110 °C (-4 ... 230 °F)

Mechanische Daten

Material PC

Abmessungen 55.5 mm x 132 mm x 9 mm

Befestigung Befestigungsbohrungen