



Bestellbezeichnung

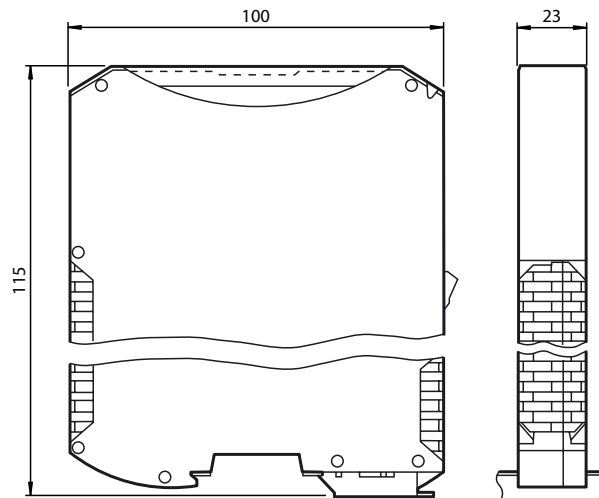
VLX-F231-B17

Interface-Modul mit PROFINET-Schnittstelle für SmartRunner

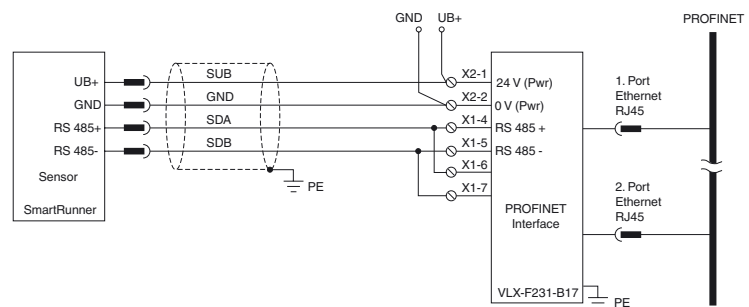
Merkmale

- Bis zu 4 Sensoren anschließbar
- DIN-Hutschienenmontage
- Ethernet-Schnittstelle mit PROFINET
- Integrierter Switch

Abmessungen



Elektrischer Anschluss



Technische Daten

Allgemeine Daten

Einbau	Hutschienenmontage
--------	--------------------

Kenndaten funktionale Sicherheit

MTTF _d	180 a
Gebrauchsdauer (T _M)	10 a
Diagnosedeckungsgrad (DC)	0 %

Elektrische Daten

Betriebsspannung	U _B	10 ... 30 V DC
Leistungsaufnahme	P ₀	≤ 3,6 W (ohne Leseköpfe)

Schnittstelle 1

Anschluss für	Steuerung
Schnittstellentyp	Ethernet; 100 BASE-TX
Protokoll	PROFINET IO
Übertragungsrate	100 MBit/s
Datenausgabe	Binär-Code

Schnittstelle 2

Anschluss für	Steuerung
Schnittstellentyp	Ethernet; 100 BASE-TX
Protokoll	PROFINET IO
Übertragungsrate	100 MBit/s
Datenausgabe	Binär-Code

Schnittstelle 3

Anschluss für	Sensor
Schnittstellentyp	RS485
Protokoll	halbduplex
Übertragungsrate	230 kBit/s

RS485-Abschlusswiderstand	schaltbar
Updatezyklus, Lesekopf	1 ms

Normenkonformität

Störaussendung	EN 55011, cl. A: 2007
Störfestigkeit	EN 61000-6-2:2005

Umgebungsbedingungen

Betriebstemperatur	-25 ... 85 °C (-13 ... 185 °F) , keine Betauung
Lagertemperatur	-40 ... 85 °C (-40 ... 185 °F)
Relative Luftfeuchtigkeit	≤ 80 %

Mechanische Daten

Anschlussart	Schnittstelle 1 & 2: RJ-45-Buchse, 8-polig Schnittstelle 3: Klemmanschluss ≤ 2,5 mm ² Schnittstelle 4: Klemmanschluss, 2-polig
Gehäusebreite	23 mm
Gehäusehöhe	100 mm (ohne Schraubsteckverbinder) 111 mm (inkl. Schraubsteckverbinder)
Gehäusetiefe	115 mm
Schutzart	IP20
Material	Kunststoff
Einbaulage	beliebig
Masse	ca. 150 g