



Bestellbezeichnung

NBN3-F31K2M-Z8L-B33-S

Merkmale

- **Direkter Aufbau auf Normantriebe**
- **Kompatibel zu allen Prozessleitsystemen**
- **2 Magnetventile anschließbar**
- **Wetterfestes Gehäuse für Außenanwendungen**
- **Robuster Metallsockel**
- **Temperaturbereich -40 ... 75 °C**
- **2-Draht DC Sensor mit minimalem Reststrom**
- **LEDs für Schaltzustand Sensor und Magnetventil**
- **Steckbare Klemmen**

Applikation

Hinweis

Die Anschlüsse dieses Sensors sind zum Schutz vor Schmutz und Feuchtigkeit mit Verschlussstopfen verschlossen. Werden in Ihrer Anwendung nicht alle Anschlüsse benutzt, so sichern Sie die am Sensor verbleibenden Verschlussstopfen dauerhaft oder überprüfen Sie bei Erstinstallation bzw. im Rahmen regelmäßiger Wartungsintervalle den festen und dichten Sitz der Verschlussstopfen. Ziehen Sie diese bei Bedarf mit einem Drehmoment von 1 Nm fest.

Zubehör

BT65-F31K2-RG-EN

Betätiger für Baureihe F31K2

BT65A

Betätiger für Baureihe F31

BT65X

Betätiger für Baureihe F31

VMB-2+P/Z2-0,3M-PVC-V1-W-Y

Ventilstecker, Form B auf M12, 2+PE, LED, Z-Diode, PVC-Kabel

VMBI-2+P/Z2-0,3M-PVC-V1-W-Y

Ventilstecker, Form B (Ind) auf M12, 2+PE, LED, Z-Diode, PVC-Kabel

VMC-2+P/Z2-0,3M-PVC-V1-W-Y

Ventilstecker, Form C auf M12, 2+PE, LED, Z-Diode, PVC-Kabel

VMCI-2+P/Z2-0,3M-PVC-V1-W-Y

Ventilstecker, Form C (Ind) auf M12, 2+PE, LED, Z-Diode, PVC-Kabel

VMA-2+P/Z2-0,3M-PVC-V1-W-Y

Ventilstecker, Form A auf M12, 2+PE, LED, Z-Diode, PVC-Kabel

Technische Daten

Allgemeine Daten

Schaltfunktion		2 x Schließer (NO)
Ausgangstyp		Zweidraht
Schaltabstand	s_n	2,5 mm
Einbau		nicht bündig aufbaubar
Ausgangspolarität		DC
Gesicherter Schaltabstand	s_a	0 ... 2,05 mm
Ausgangsart		2x 2-Draht

Kenndaten

Betriebsspannung	U_B	6 ... 30 V
Schaltfrequenz	f	0 ... 100 Hz
Hysterese	H	typ. 0,5 mm
Verpolschutz		verpoltolerant
Kurzschlusschutz		nein
Spannungsfall	U_d	≤ 6 V
Betriebsstrom	I_L	4 ... 100 mA
Reststrom	I_r	100 ... 200 μ A typ. 160 μ A
Schaltzustandsanzeige		LED, gelb
Ventilzustandsanzeige		LED, gelb

Kenndaten funktionale Sicherheit

MTTF _d	684 a
Gebrauchsdauer (T _M)	20 a
Diagnosedeckungsgrad (DC)	0 %

Ventilstromkreis

Spannung	max. 32 V DC
Strom	max. 240 mA
Kurzschlusschutz	nein
Verpolschutz	ja, bei verpoltem Ausgang ist LED außer Funktion, dadurch mehr Leistung für Magnetventil

Umgebungsbedingungen

Umgebungstemperatur	-40 ... 75 °C (-40 ... 167 °F)
Lagertemperatur	-40 ... 85 °C (-40 ... 185 °F)

Mechanische Daten

Anschluss (systemseitig)	Schraubklemme, Kabelverschraubung M20 x 1,5
Aderquerschnitt (systemseitig)	1,5/2,5 mm ² flexibel/starr
Anschluss (ventilseitig)	Gerätedose M12 x 1, 4-polig
Gehäusematerial	robustes, transluzentes Polycarbonat (PC), optimiert für den Outdoor-Bereich
Gehäuseunterteil	Aluminium, pulverbeschichtet
Schutzart	IP66 / IP67 / IP69
Anzugsmoment Gehäuseschrauben	≤ 2 Nm
Anzugsmoment Kabelverschraubung	M20 x 1,5 ; ≤ 11 Nm M12 x 1 ≤ 3 Nm
Anzugsmoment Verschlussstopfen	1 Nm
Anzugsdrehmoment	Stecker, 1 Nm

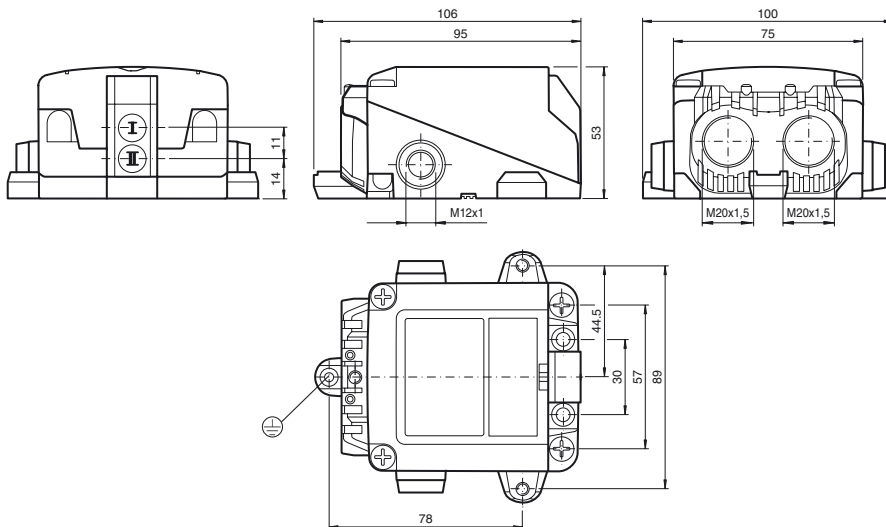
Normen- und Richtlinienkonformität

Normenkonformität	
Normen	EN 60947-5-2:2007 EN 60947-5-2/A1:2012 IEC 60947-5-2:2007 IEC 60947-5-2 AMD 1:2012 VDI / VDE 3845

Zulassungen und Zertifikate

EAC-Konformität	TR CU 020/2011
UL-Zulassung	cULus Listed, General Purpose, Class 2 Power Source

Abmessungen



Anschluss

