



CE

### Bestellbezeichnung

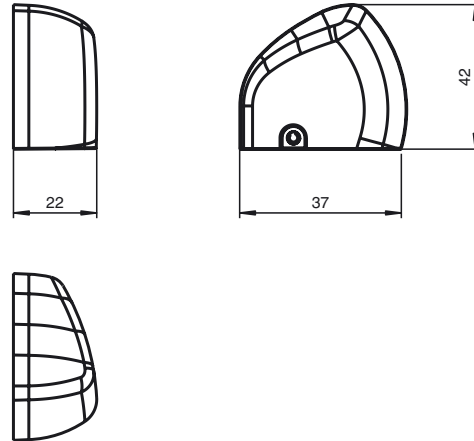
**TopScan-S Cap Set**

Enddeckel für Aluprofil TopScan-S

### Merkmale

- Enddeckel für Aluminiumprofil der Serie TopScan-S

### Abmessungen



### Technische Daten

#### Umgebungsbedingungen

Umgebungstemperatur -10 ... 50 °C (14 ... 122 °F)

#### Mechanische Daten

Material Kunststoff

Masse ca. 4 g

#### Allgemeine Informationen

Verpackungseinheit 2

#### Passende Serien

Serie TopScan-S