



Bestellbezeichnung

GL121-IR/32/40a/98a

Gabellichtschränke
mit Gerätestecker M8 x 1, 3-polig

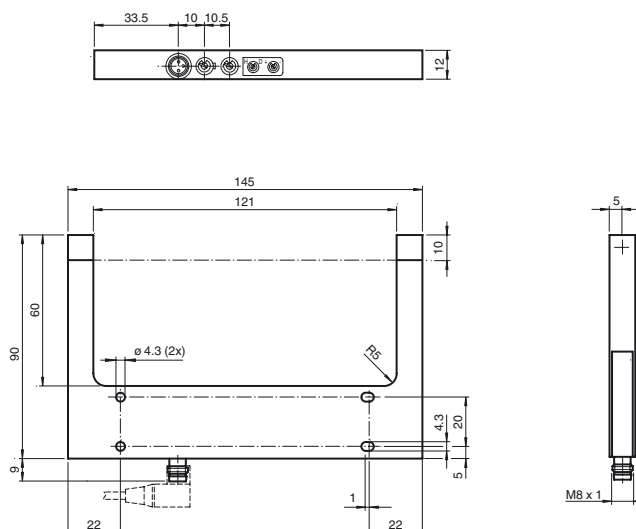
Merkmale

- Optimiert für Kleinteileerkennung
- Hohe Schaltfrequenz
- Mehrfachanordnung möglich, keine gegenseitige Beeinflussung
- Empfindlichkeitseinsteller und Hell-/ Dunkel-Umschalter serienmäßig
- Infrarotlicht
- Schutzart IP67
- cULus-Zulassung
- Zink-Druckgussgehäuse, pulverbeschichtet

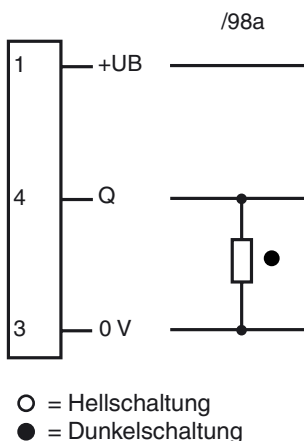
Produktinformation

Gabellichtschränke bieten durch ihre Bauform immense Vorteile in der Installation. Aber auch im Betrieb zeichnen sich die Geräte der neuen Generation, durch Eigenschaften wie hohe Auflösung, hohe Reproduzierbarkeit, Mikroprozessor gesteuerte automatische Schaltschwellenanpassung, Fremdlichtfestigkeit und die Erkennung und/ oder Durchstrahlung transparenter Objekte aus. Der Schutz vor gegenseitiger Beeinflussung ermöglicht Mehrfachanordnungen trotz einer sehr hohen Schaltfrequenz. Diese Eigenschaften garantieren eine sichere Kleinteileerkennung ab 0,3 mm über den gesamten Erfassungsbereich und das bei schnellsten Bewegungsabläufen.

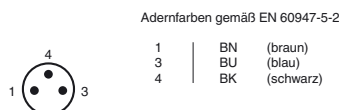
Abmessungen



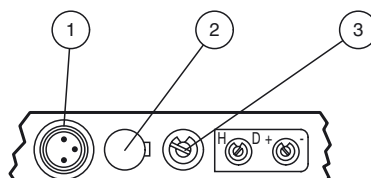
Elektrischer Anschluss



Pinbelegung



Anzeigen/Bedienelemente



1	Funktionsanzeige	rot
2	Hell-Dunkel-Umschalter	
3	Empfindlichkeitseinsteller	

Veröffentlichungsdatum: 2019-11-26 15:14 Ausgabedatum: 2019-11-26 198055_ger.xml

Beachten Sie „Allgemeine Hinweise zu Pepperl+Fuchs-Produktinformationen“.

Technische Daten**Allgemeine Daten**

Lichtsender	IREL
Lichtart	infrarot, Wechsellicht
Prüfungen	EN 60947-5-2
Hindernisgröße	0,3 mm
Gabelweite	121 mm
Gabeltiefe	60 mm
Fremdlichtgrenze	100000 Lux

Kenndaten funktionale Sicherheit

MTTF _d	1290 a
Gebrauchsdauer (T _M)	20 a
Diagnosedeckungsgrad (DC)	0 %

Anzeigen/Bedienelemente

Funktionsanzeige	LED rot im Stecker
Bedienelemente	Empfindlichkeitseinsteller, Hell-/Dunkel-Umschalter

Elektrische Daten

Betriebsspannung	U _B	10 ... 30 V DC, class 2
Welligkeit		10 %
Leerlaufstrom	I ₀	≤ 15 mA

Ausgang

Schaltungsart	hell-/dunkelschaltend	
Signalausgang	1 PNP, kurzschlussfest, offener Kollektor	
Schaltspannung	max. 30 V DC	
Schaltstrom	max. 100 mA	
Reproduzierbarkeit	0,05 mm	
Schaltfrequenz	f	2 kHz
Ansprechzeit		≤ 250 µs

Konformität

Produktnorm	EN 60947-5-2
-------------	--------------

Umgebungsbedingungen

Umgebungstemperatur	-20 ... 60 °C (-4 ... 140 °F)
Lagertemperatur	-20 ... 75 °C (-4 ... 167 °F)

Mechanische Daten

Schutzart	IP67
Anschluss	M8-Stecker, 3-polig
Material	
Gehäuse	Zink-Druckguss, pulverbeschichtet
Lichtaustritt	Glas
Masse	295 g

Zulassungen und Zertifikate

CE-Konformität	CE
UL-Zulassung	cULus
CCC-Zulassung	Produkte, deren max. Betriebsspannung ≤36 V ist, sind nicht zulassungspflichtig und daher nicht mit einer CCC-Kennzeichnung versehen.

Funktionsprinzip

Gabellichtschranken sind optoelektronische Sensoren und arbeiten nach dem Prinzip der Einweg-Lichtschranken. Der Sender strahlt direkt auf den Empfänger. Unterbricht ein Objekt den Lichtstrahl wird die Schaltfunktion ausgelöst. Durch die besondere U-förmige Bauart befinden sich Sender und Empfänger in einem Gehäuse, wodurch eine hohe Festigkeit gegen Vibrationen erreicht wird. Gegenüber normalen Einweg-Lichtschranken haben Gabellichtschranken auch den Vorteil einer einfacheren elektrischen Installation, da nur ein Gerät zu verkabeln ist. Außerdem entfällt die Justierung der optischen Achsen.

Zubehör**V3-WM-2M-PUR**

Kabeldose, M8, 3-polig, PUR-Kabel

Weiteres Zubehör finden Sie im Internet unter www.pepperl-fuchs.com