



Technische Daten

Allgemeine Daten

| | | |
|------------------------|----|--------------------------------------------------------|
| Lichtleiterlänge | l | 1300 mm |
| Lichtleiterdurchmesser | d | 7,3 mm |
| Adapterform | | 04 |
| Endstück | | rechter Winkel Glatt / Gewinde |
| Biegeradius | | min. 25 mm |
| Faserbündeldurchmesser | | 1 x 2,15 mm / Austrittsfläche: 1 x 3,6 mm ² |
| Faserverteilung | Fv | statistisch gemischt |
| Öffnungswinkel | | ca. 69 ° |

Umgebungsbedingungen

| | |
|---------------------|--------------------------------------------------------------------------------------------------|
| Umgebungstemperatur | -20 ... 85 °C (-4 ... 185 °F) [Adapter] -40 ... 180 °C (-40 ... 356 °F) [Endstück und Mantel] |
| Lagertemperatur | -20 ... 85 °C (-4 ... 185 °F) |

Mechanische Daten

| | |
|---------------|-----------------------------------|
| Schutzart | IP65 |
| Material | |
| Lichtaustritt | Glas |
| Mantel | Metall-Silikon |
| Kern | Glasfaser |
| Endstück | Edelstahl 1.4305 / AISI 303 (V2A) |
| Adapter | PVC |
| Auszugskraft | am Tastkopf bei 20°C: 120 N |

Bestellbezeichnung

LLR 04-1,6-1,3-QW 1X4

Glasfaser-Lichtleiter-Reflex mit Metall-Silikon-Ummantelung

Merkmale

- Chemisch beständig
- Lichtaustritt quer zur Faserrichtung

Serie

Lichtleitergeräte

| | |
|--------------|----------|
| Geräteserien | MLV41-LL |
|--------------|----------|

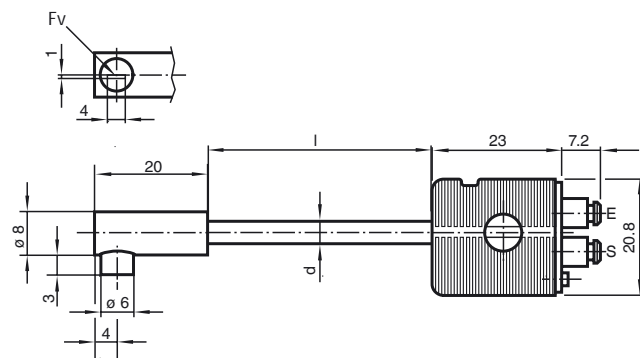
Beschreibung

Achtung:

Die Lichtleiter dürfen nicht verdreht oder geknickt werden. Extreme Zugkräfte führen zur Zerstörung. Der Kontakt mit Benzin oder organischen Lösungsmitteln ist zu vermeiden.



Abmessungen



Veröffentlichungsdatum: 2013-09-16 13:24 Ausgabedatum: 2013-09-16 415676_ger.xml