



RFID Transponder

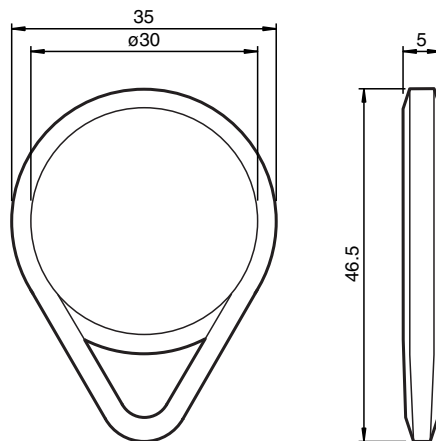
IPC03-20K3

- Batterieloser Datenträger
- 32 Bit Fixcode
- 928 Bit Speicher frei verfügbar
- Von beiden Seiten lesbar und beschreibbar
- Schutzart IP67
- Schlüsselanhänger

Datenträger



Abmessungen



Technische Daten

Allgemeine Daten	
Arbeitsfrequenz	125 kHz
Übertragungsrate	2 kBit/s
Farbe	weiß
Speicher	
Chip Typ	EM4450 Titan (EM Microelectronic)
EEPROM	928 Bit
Lesezyklen	unbegrenzt
Schreibzyklen	> 100000
Datenhaltezeit	> 10 Jahre
Richtlinienkonformität	
Funkanlagen	
Richtlinie 2014/53/EU	EN 300330
RoHS	
Richtlinie 2011/65/EU (RoHS)	EN 50581
Normenkonformität	

Veröffentlichungsdatum: 2020-03-23 Ausgabedatum: 2020-03-27 Dateiname: 204509_ger.pdf

Beachten Sie „Allgemeine Hinweise zu Pepperl+Fuchs-Produktinformationen“.

Pepperl+Fuchs-Gruppe
www.pepperl-fuchs.com

USA: +1 330 486 0001
fa-info@us.pepperl-fuchs.com

Deutschland: +49 621 776 1111
fa-info@de.pepperl-fuchs.com

Singapur: +65 6779 9091
fa-info@sg.pepperl-fuchs.com

Technische Daten

Schutzart	EN 60529
RFID	ISO/IEC 18000-2
Umgebungsbedingungen	
Umgebungstemperatur	-20 ... 80 °C (-4 ... 176 °F)
Lagertemperatur	-20 ... 80 °C (-4 ... 176 °F)
Mechanische Daten	
Schutzart	IP67
Material	
Gehäuse	PC (Polycarbonat)
Montage	
In Luft	ja
Bauform	Schlüsselanhänger

Anwendung

Der Transponder kann von beiden Seiten gelesen und beschrieben werden.