



### Bestellbezeichnung

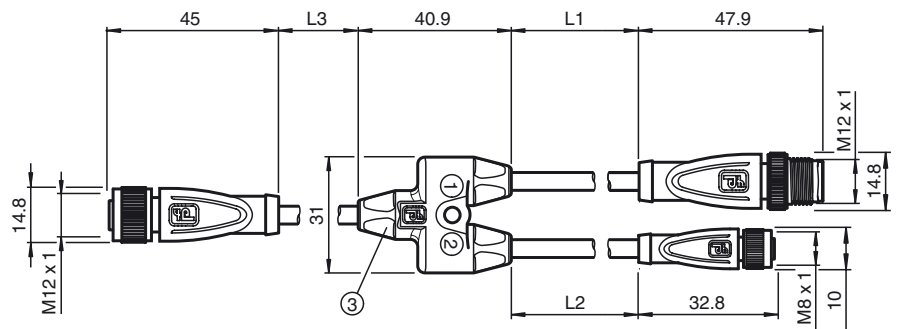
V19-G-0,2M-YOPC-0,2M-V1S/V31-G

Y-Verbindungskabel

### Merkmale

- Halogenfrei
- Einfache Verbindung zwischen Standard-Triggersensor und Optical Print Inspector OPC
- Schneller, dezentraler Hardware-Trigger mit zusätzlichem Spannungsversorgungsanschluss
- Optimierte für Optical Print Inspector OPC mit PROFIBUS

### Abmessungen



### Technische Daten

#### Allgemeine Daten

Polzahl 4 + Schirm

#### Elektrische Daten

Betriebsspannung  $U_B$  60 V AC/DC  
 Betriebsstrom  $I_B$  max. 4 A  
 Durchgangswiderstand  $< 5 \text{ m}\Omega$

#### Umgebungsbedingungen

Umgebungstemperatur Kabel, fest verlegt: -40 ... 80 °C (-40 ... 176 °F)  
 Kabel, beweglich: -25 ... 80 °C (-13 ... 176 °F)

#### Mechanische Daten

Schutzart IP67  
 Anschluss 1 x M19-Buchse, gerade  
 1 x M8-Buchse, gerade 1 x M12-Stecker, gerade

#### Material

Kontakte CuZn  
 Kontaktoberfläche Ni/Au  
 Griffkörper TPU, schwarz  
 Kabel PUR  
 Aderisolation PP

Kabel feindrähtig, flexibel  
 Manteldurchmesser  $\varnothing 4,8 \text{ mm}$   
 Biegeradius  $> 10 \times$  Leitungsdurchmesser, bewegt  
 $5 \times$  Leitungsdurchmesser bei einmaliger Biegung

Farbe grau  
 Aderzahl 4  
 Aderquerschnitt  $0,34 \text{ mm}^2$   
 Leiteraufbau  $19 \times 0,15 \text{ mm } \varnothing$   
 Schirm Geflecht 85 % Bedeckung

Länge L L1 = 200 mm  
 L2 = 200 mm  
 L3 = 200 mm

### Elektrischer Anschluss

