



Bestellbezeichnung

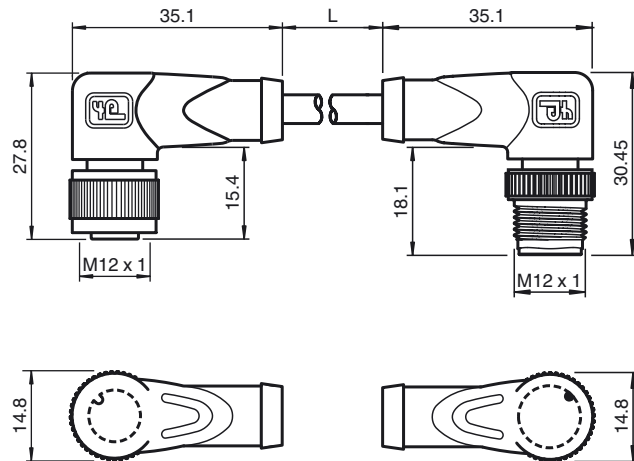
V1-W-BK1,4M-PUR-U5/ABG-V1-W

Verbindungskabel, M12 auf M12, PUR-Kabel 4-polig, geschirmt

Merkmale

- UL Recognized Component
- Rändelmutter geeignet für Werkzeugmontage
- Rüttelsicherung durch mechanische Rastung
- Vergoldete Kontakte
- Flammwidriges Kabel
- Mikroben- und Hydrolysebeständig
- Halogenfrei
- UV-beständig
- Rohkabel mit cURus Zulassung

Abmessungen



Technische Daten

Allgemeine Daten

Polzahl	4 + Schirm
UL File Number	E231213

Elektrische Daten

Betriebsspannung	U_B	max. 250 V AC/DC
Betriebsstrom	I_B	max. 4 A
Durchgangswiderstand		< 5 m Ω

Umgebungsbedingungen

Umgebungstemperatur	-40 ... 90 °C (-40 ... 194 °F) Kabel, fest verlegt: -40 ... 80 °C (-40 ... 176 °F) Kabel, beweglich: -20 ... 80 °C (-4 ... 176 °F)
---------------------	------------------------------------------------------------------------------------------------------------------------------------------

Verschmutzungsgrad	3
--------------------	---

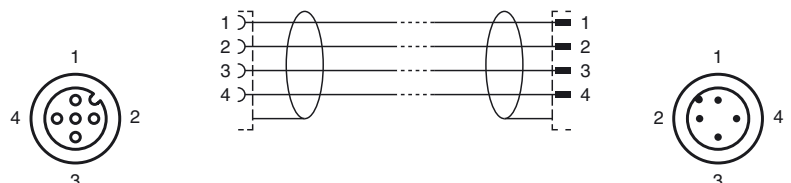
Mechanische Daten

Kontaktelemente	gefederte Kontaktbuchsen
Stiftdurchmesser	1 mm
Schutzart	IP67 / IP68 / IP69K
Kabelkurzzeichen	Li 9Y C 11Y 5 x 0,50
Material	
Kontakte	CuSn / Au
Kontaktfläche	Au
Griffkörper	TPU, schwarz
Kabel	PUR
Überwurfmutter	Zink-Druckguss
Überwurfstecker	Zink-Druckguss
Aderisolation	PP
Kabel	feindrähtig, flexibel
Manteldurchmesser	\varnothing 6 mm \pm 0,15 mm
Biegeradius	> 10 x Leitungsdurchmesser, bewegt > 5 x Leitungsdurchmesser, fest verlegt
Farbe	schwarz
Aderzahl	5
Aderquerschnitt	0,5 mm ²
Leiteraufbau	16 x 0,2 mm \varnothing
Schirm	Geflecht 85 % Bedeckung
Länge	L 1,4 m
Brennbarkeit	
Kontaktträger	94 HB
Gehäuse	94 V-2
Kabel	FT2

Normen- und Richtlinienkonformität

Normenkonformität	
Schutzart	EN 60529:2000
Normen	IEC 61076-2-101:2008

Elektrischer Anschluss



Brennbarkeit	Griffkörper: UL 94 Leitung: UL 1581 Section 1061; IEC 60332-1-2:2004
Halogenfreiheit	IEC 60754-1:1994

Zulassungen und Zertifikate

UL-Zulassung	UL Recognized General Purpose
Maximal zulässige Betriebsspannung	≤ 30 V
Maximal zulässige Umgebungstemperatur	≤ 80 °C (≤ 176 °F)

Veröffentlichungsdatum: 2017-09-22 13:26 Ausgabedatum: 2017-09-22 281666_ger.xml