



**Bestellbezeichnung**

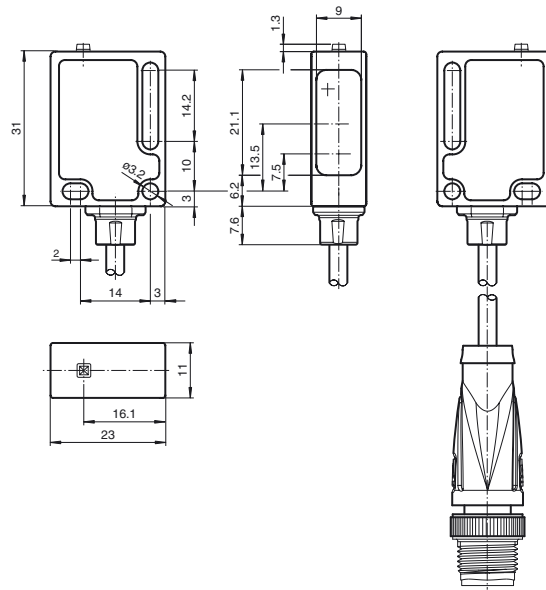
**ML8-55-4111**

Reflexionslichtschranke mit Festkabel und M12-Stecker, 4-polig

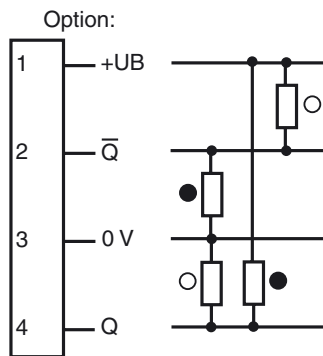
**Merkmale**

- Kostentoptimierte Serie für Standardaufgaben
- 2fach LED-Anzeige für Schaltzustand
- Flexible Montagemöglichkeiten durch Langloch

**Abmessungen**

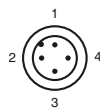


**Elektrischer Anschluss**



○ = Hellschaltung  
● = Dunkelschaltung

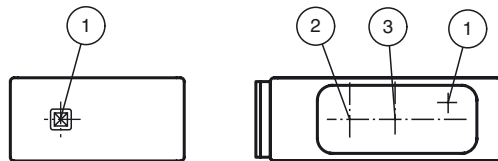
**Pinbelegung**



Adernfarben gemäß EN 60947-5-2

- 1 | BN (braun)
- 2 | WH (weiß)
- 3 | BU (blau)
- 4 | BK (schwarz)

**Anzeigen/Bedienelemente**



1	Schaltzustand	gelb
2	Sender	
3	Empfänger	

Veröffentlichungsdatum: 2019-11-26 15:37 Ausgabedatum: 2019-11-26 209737\_ger.xml

**Technische Daten**

**Allgemeine Daten**

Betriebsreichweite	0 ... 4 m
Reflektorabstand	0,05 ... 4 m
Grenzreichweite	4,5 m
Referenzobjekt	Reflektor H85-2
Lichtsender	LED
Lichtart	rot, Wechsellicht
Polarisationsfilter	ja
Lichtfleckdurchmesser	ca. 180 mm im Abstand von 3,5 m
Öffnungswinkel	ca. 3 °
Fremdlichtgrenze	40000 Lux

**Kenndaten funktionale Sicherheit**

MTTF <sub>d</sub>	1090 a
Gebrauchsdauer (T <sub>M</sub> )	20 a
Diagnosedeckungsgrad (DC)	0 %

**Anzeigen/Bedienelemente**

Funktionsanzeige	LED gelb, leuchtet bei freiem Lichtstrahl, blinkt bei Unterschreiten der Funktionsreserve
------------------	---

**Elektrische Daten**

Betriebsspannung	U <sub>B</sub>	10 ... 30 V DC , class 2
Welligkeit		max. 10 %
Leerlaufstrom	I <sub>0</sub>	< 20 mA

**Ausgang**

Schaltungsart	dunkelschaltend	
Signalaustritt	2 Gegentaktausgänge, antivalent, kurzschlussfest	
Schaltspannung	max. 30 V DC	
Schaltstrom	max. 100 mA	
Spannungsfall	U <sub>d</sub>	≤ 2,5 V DC
Ansprechzeit		250 µs

**Konformität**

Produktnorm	EN 60947-5-2
-------------	--------------

**Umgebungsbedingungen**

Umgebungstemperatur	-30 ... 55 °C (-22 ... 131 °F)
Lagertemperatur	-40 ... 75 °C (-40 ... 167 °F)

**Mechanische Daten**

Gehäusebreite	23 mm
Gehäusehöhe	31 mm
Gehäusetiefe	11 mm
Schutzart	IP67
Anschluss	Festkabel 300 mm mit M12-Stecker, 4-polig Steckerfarbe grün
Material	
Gehäuse	PC (Makrolon, glasfaserverstärkt)
Lichtaustritt	PMMA
Masse	ca. 10 g

**Zulassungen und Zertifikate**

UL-Zulassung	cULus Listed, Class 2 Power Source, Type 1 enclosure
CCC-Zulassung	Produkte, deren max. Betriebsspannung ≤36 V ist, sind nicht zulassungspflichtig und daher nicht mit einer CCC-Kennzeichnung versehen.

**Zubehör**

**Montagekit OMH-ML7-01**

Montageset bestehend aus Haltewinkel OMH-ML7-01, Befestigungsblech OMH-ML7-03 und Befestigungsmaterial

**Montagekit OMH-ML7-02**

Montageset bestehend aus Haltewinkel OMH-ML7-02, Befestigungsblech OMH-ML7-03 und Befestigungsmaterial

**OMH-ML7-01**

Montagehilfe für Sensoren der Serie ML7 und Serie ML8, Befestigungswinkel

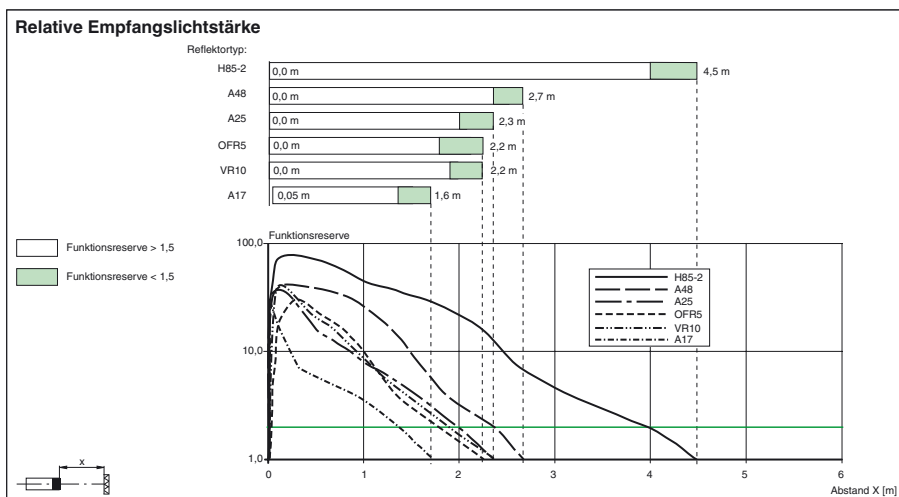
**OMH-ML7-02**

Montagehilfe für Sensoren der Serie ML7 und Serie ML8, Befestigungswinkel

**OMH-ML7-03**

Montagehilfe für Sensoren der Serie ML7 und Serie ML8, Befestigungsblech

Weiteres Zubehör finden Sie im Internet unter [www.pepperl-fuchs.com](http://www.pepperl-fuchs.com)



Veröffentlichungsdatum: 2019-11-26 15:37    Ausgabedatum: 2019-11-26    209737\_ger.xml