



Bestellbezeichnung

RL91-54-RT/49/59/115

Reflexionslichtschränke
mit 5 m Festkabel

Merkmale

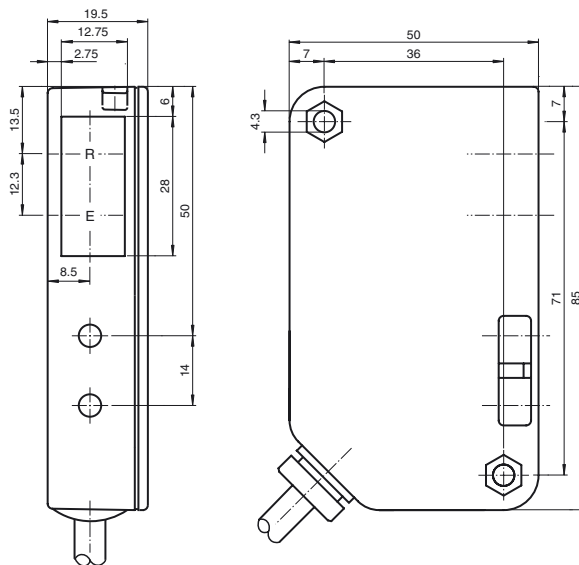
- Reflexions-Lichtschränke für einstrahlige Schließkantenabsicherung
- Schmales Gehäuse geeignet für kleine Spalten
- Robustes Kunststoffgehäuse
- Verschiedene Montagemöglichkeiten
- Version mit Rotlicht
- Version für Netzspannung bis 30 V DC
- Version Dunkelschaltend

Produktinformation

Konzentration auf das Wesentliche steht bei der Serie 91 an erster Stelle. Sie ist eine kostengünstige, zuverlässige und einfach zu handhabende Lichtschränke, die darüber hinaus als Allspannungsgerät universelle Einsatzmöglichkeiten eröffnet. Durch ihre schmale Bauform sind sie besonders flexibel in beliebigen Umgebungen einsetzbar. Die einstrahligen Lichtschränke der Serie 91 eignen sich für die Schließkantenüberwachung bei Aufzügen, Schranken und Toren ebenso wie zur Objekterkennung und Objektverfolgung in der Fördertechnik.

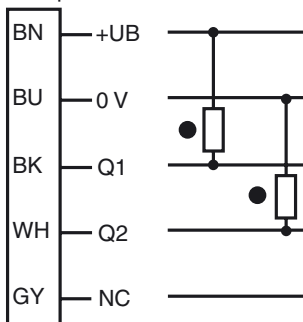
Veröffentlichungsdatum: 2019-12-18 11:34 Ausgabedatum: 2019-12-18 419069_ger.xml

Abmessungen



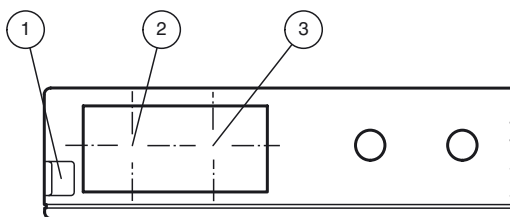
Elektrischer Anschluss

Option: /49/59



- = Hellschaltung
- = Dunkelschaltung

Anzeigen/Bedienelemente



1	Funktionsanzeige	rot
2	optische Achse Empfänger	
3	optische Achse Sender	

Technische Daten

Allgemeine Daten

Betriebsreichweite	0 ... 4 m
Reflektorabstand	0,2 ... 4000 mm
Grenzreichweite	8 m
Referenzobjekt	Reflektor H85-2
Lichtsender	LED
Lichtart	rot, Wechsellicht
Lichtfleckdurchmesser	ca. 160 mm im Abstand von 4000 mm
Öffnungswinkel	ca. 2,5 °
Fremdlichtgrenze	90000 Lux

Kenndaten funktionale Sicherheit

MTTF _d	1083,4 a
-------------------	----------

Anzeigen/Bedienelemente

Funktionsanzeige	LED rot, blinkt bei Unterschreiten der Funktionsreserve
------------------	---

Elektrische Daten

Betriebsspannung	U _B	12 ... 30 V DC
Leerlaufstrom	I ₀	< 100 mA

Ausgang

Schaltungsart	dunkelschaltend	
Signalausgang	1 NPN, 1 PNP gleichschaltend, kurzschlussfest, verpolgeschützt	
Schaltspannung	max. 30 V DC	
Schaltstrom	200 mA	
Schaltfrequenz	f	25 Hz
Ansprechzeit	20 ms	

Konformität

Produktnorm	EN 60947-5-2
-------------	--------------

Umgebungsbedingungen

Umgebungstemperatur	-20 ... 55 °C (-4 ... 131 °F)
Lagertemperatur	-20 ... 75 °C (-4 ... 167 °F)

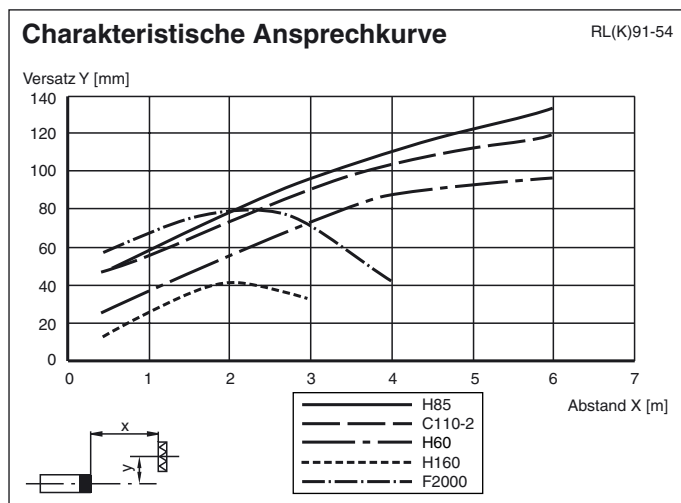
Mechanische Daten

Schutzart	IP65
Anschluss	5 m Festkabel
Material	
Gehäuse	Luran®
Lichtaustritt	Glasscheibe
Masse	100 g

Zulassungen und Zertifikate

UL-Zulassung	cULus Installieren Sie als Überstromschutz eine Sicherung mit einem Bemessungsstrom von max. 5 A und min. 30 V DC
CCC-Zulassung	Produkte, deren max. Betriebsspannung ≤36 V ist, sind nicht zulassungspflichtig und daher nicht mit einer CCC-Kennzeichnung versehen.

Kurven/Diagramme



Typische Anwendungen

- Schließkantenüberwachung bei Aufzügen, Schranken und Toren
- Objekterkennung und Objektverfolgung in der Fördertechnik

Erfassungsfeld

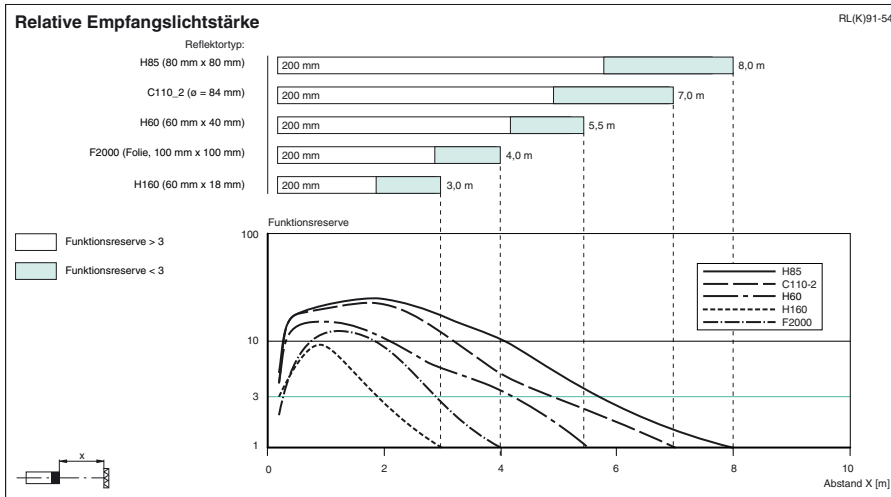


Zubehör

OMH-91
Haltewinkel

Weiteres Zubehör finden Sie im Internet unter www.pepperl-fuchs.com

Veröffentlichungsdatum: 2019-12-18 11:34 Ausgabedatum: 2019-12-18 419069_ger.xml



Funktionsprinzip

Eine Reflexions-Lichtschranke enthält Sender und Empfänger in einem Gehäuse. Das Licht des Senders wird von einem Reflektor zum Empfänger zurückgestrahlt. Bei Unterbrechung des Lichtstrahls durch ein Objekt wird die Schaltfunktion ausgelöst.

Veröffentlichungsdatum: 2019-12-18 11:34 Ausgabedatum: 2019-12-18 419069_ger.xml