



Bestellbezeichnung

PGV100-F200-R4-V19

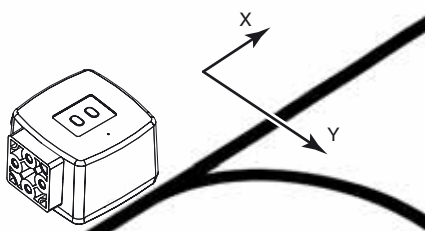
Lesekopf für Auflicht-Positioniersystem

Merkmale

- Mechanische Robustheit: kein Verschleiß, lange Lebensdauer, wartungsfrei
- RS-485-Schnittstelle
- Berührungslose Spurverfolgung eines Farbbands
- Berührungslose Positionierung auf DataMatrix-Codeband
- Lesen von DataMatrix-Steuercodes

Diagramme

Koordinaten



Systemkomponenten

PGV*-CA25-*

DataMatrix-Codeband

PGV*-CC25-*

Control-Codeband für System PGV

PGV25M-CD100-CLEAR

Schutzfolie für PGV-Codeband

PGV25M-CD160-CLEAR

Schutzfolie für PGV-Codeband

Technische Daten

Allgemeine Daten

Überfahrgeschwindigkeit v	≤ 8 m/s
Messlänge	max. 10000 m
Lichtart	Integrierter LED-Blitz (weiß/blau)
Leseabstand	100 mm
Schärfentiefe	± 20 mm
Leseveld	120 mm x 80 mm
Fremdlichtgrenze	100000 Lux
Auflösung	± 0,2 mm

Kenndaten

Bildaufnehmer	
Typ	CMOS , Global Shutter
Prozessor	
Taktfrequenz	600 MHz
Rechengeschwindigkeit	4800 MIPS

Kenndaten funktionale Sicherheit

MTTF _d	96 a
Gebrauchsdauer (T _M)	20 a
Diagnosedeckungsgrad (DC)	0 %

Anzeigen/Bedienelemente

LED-Anzeige	7 LEDs (Kommunikation, Ausrichthilfe, Statusmeldungen)
-------------	--

Elektrische Daten

Betriebsspannung U _B	15 ... 30 V DC , PELV
Leerlaufstrom I ₀	max. 200 mA
Leistungsaufnahme P ₀	3 W

Schnittstelle

Schnittstellentyp	RS 485-Schnittstelle
Ausgabecode	Binär-Code
Übertragungsrate	38400 ... 230400 Bit/s
Abschluss	Abschlusswiderstand zuschaltbar
Anfragezykluszeit	≥ 10 ms

Eingang

Eingangstyp	1 bis 3 Funktionseingänge , parametrierbar
Eingangsimpedanz	≥ 27 kΩ

Ausgang

Ausgangstyp	1 bis 3 Schaltausgänge , PNP , parametrierbar , kurzschlussfest
Schaltspannung	Betriebsspannung
Schaltstrom	150 mA je Ausgang

Normenkonformität

Störaussendung	EN 61000-6-4:2007+A1:2011
Störfestigkeit	EN 61000-6-2:2005
Schockfestigkeit	EN 60068-2-27:2009
Schwingungsfestigkeit	EN 60068-2-6:2008

Umgebungsbedingungen

Betriebstemperatur	0 ... 60 °C (32 ... 140 °F) , -20 ... 60 °C (-4 ... 140 °F) (nicht kondensierend; Eisbildung an der Frontscheibe vermeiden!)
Lagertemperatur	-20 ... 85 °C (-4 ... 185 °F)
Relative Luftfeuchtigkeit	90 % , nicht kondensierend

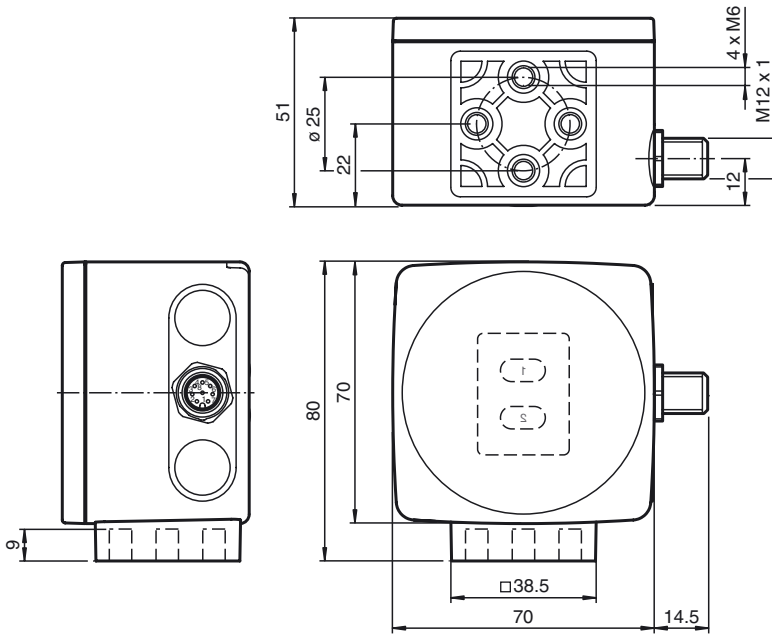
Mechanische Daten

Anschlussart	Gerätestecker M12 x 1, 8-polig
Gehäusebreite	70 mm
Gehäusehöhe	70 mm
Gehäusetiefe	50 mm
Schutzart	IP67
Material	
Gehäuse	PC/ABS
Masse	ca. 160 g

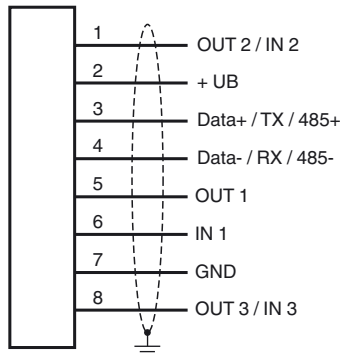
Zulassungen und Zertifikate

UL-Zulassung	cULus Listed, General Purpose, Class 2 Power Source, Type 1 enclosure
CCC-Zulassung	Produkte, deren max. Betriebsspannung ≤36 V ist, sind nicht zulassungspflichtig und daher nicht mit einer CCC-Kennzeichnung versehen.

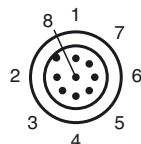
Abmessungen



Elektrischer Anschluss



Pinout



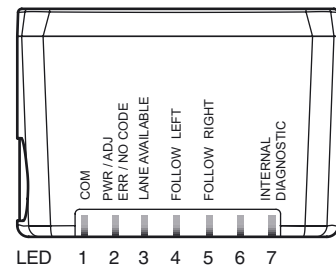
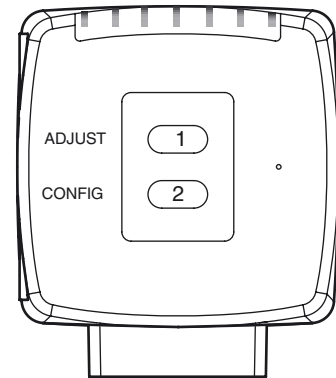
Allgemeines

Der Lesekopf PGV... ist Teil des Positioniersystems im Auflichtverfahren von Pepperl+Fuchs. Er besteht unter anderem aus einem Kameramodul und einer integrierten Beleuchtungseinheit. Damit erfasst der Lesekopf ein auf den Boden aufgeklebtes Farbband zur Spurverfolgung. Der Lesekopf erkennt ebenfalls Steuercodes und Positionsmarken, welche in Form von DataMatrix-Codes auf einem selbstklebenden Codeband aufgebracht sind. Die Montage des Codebandes erfolgt in der Regel stationär anstelle des Farbbandes oder parallel dazu. Der Le-

Systemkomponenten

- PGV85-CT4**
Data-Matrix-Tag für System PGV
- PGV33M-CB19-BU**
PGV-Farbband blau
- PGV33M-CB19-GN**
PGV-Farbband grün
- PGV33M-CB19-RD**
PGV-Farbband rot
- PGV33M-CB19-YE**
PGV-Farbband gelb

Zusätzliche Informationen



Zubehör

- PCV-USB-RS485-Converter Set**
Schnittstellenkonverter USB auf RS 485
- PCV-KBL-V19-STR-RS485**
Kabeleinheit mit Netzteil für Schnittstellenkonverter USB / RS-485
- V19-G-ABG-PG9**
Kabeldose, M12, 8-polig, geschirmt, konfektionierbar
- V19-G-ABG-PG9-FE**
Kabeldose, M12, 8-polig, geschirmt, konfektionierbar
- PCV-SC12**
Erdungsclip für System PCV
- PCV-AG100**
Ausrichtlehre für Lesekopf PCV100-*
- PCV-LM25**
Markierkopf für Codeband 25 mm

Veröffentlichungsdatum: 2019-01-22 07:34 Ausgabedatum: 2019-01-22 285693-100009_ger.xml

Zubehör**PCV-MB1**

Befestigungswinkel für Lesekopf PCV*

Vision Configurator

Bediensoftware für kamerabasierte Sensoren

Lesekopf befindet sich an der Front eines fahrerlosen Transportsystems und leitet dieses entlang des Farbbandes

Montage und Inbetriebnahme

Montieren Sie den Lesekopf so, dass seine optische Fläche den optimalen Leseabstand zum Farbband einnimmt (siehe Technische Daten). Die Stabilität der Montage und die Führung des Fahrzeuges muss so beschaffen sein, dass im laufenden Betrieb der Tiefenschärfbereich des Lesekopfes nicht verlassen wird. Das Farbband darf dabei das maximale Lesefenster des Lesekopfes nicht verlassen

Alle Leseköpfe lassen sich durch Parametrieren optimal an die spezifischen Anforderungen anpassen.

Anzeigen und Bedienelemente

Der Lesekopf PGV... ist zur optischen Funktionskontrolle und zur schnellen Diagnose mit 7 Anzeige-LEDs ausgestattet. Für die Aktivierung der Ausrichthilfe und des Parametriermodus verfügt der Lesekopf über 2 Tasten an der Geräterückseite.

LEDs

LED	Farbe	Beschriftung	Bedeutung
1	gelb	COM	Kommunikation aktiv
2	grün/rot	PWR ERR/NO CODE	Code erkannt/nicht erkannt, Error
3	gelb	LANE AVAILABLE	Spur verfügbar
4	gelb	FOLLOW LEFT	„Folge linker Spur“ aktiviert
5	gelb	FOLLOW RIGHT	„Folge rechter Spur“ aktiviert
6	rot/grün/gelb	INTERNAL	interne Diagnose
7		DIAGNOSTIC	

Externe Parametrierung

Für die externe Parametrierung benötigen Sie den Parametriercode als Datamatrix mit den gewünschten Lesekopf-Parametern. Datamatrix Codekarten für die schrittweise externe Parametrierung sind in der Betriebsanleitung des Lesekopfes abgedruckt.

Eine Parametrierung ist nur innerhalb von 10 Minuten nach dem Einschalten des Lesekopfes möglich. Erfolgt ein Tastendruck nach Ablauf von 10 Minuten nach dem Einschalten, erfolgt eine optische Signalisierung durch die LEDs (LED1, gelb/LED2, rot/LED3, gelb/LED4, gelb/LED5, gelb blinken für 2 Sekunden).

- Die Umschaltung vom Normalbetrieb in den Parametriermodus erfolgt über die Taste 2 an der Rückseite des Lesekopfes. Die Taste 2 muss dazu länger als 2 Sekunden gedrückt werden. Die LED3 blinkt nun.

Hinweis: Nach 1 Minute Inaktivität wird der Parametriermodus automatisch verlassen. Der Lesekopf kehrt in den Normalbetrieb zurück und arbeitet mit unveränderten Einstellungen.

- Bringen Sie den Parametriercode in das Sichtfeld des Kameramoduls. Nach Erkennen des Parametriercodes leuchtet die grüne LED2 1s lang. Bei ungültigem Parametriercode leuchtet die LED2 für 2 Sekunden rot.
- Ein kurzer Druck auf die Taste 2 beendet den Parametriermodus.