

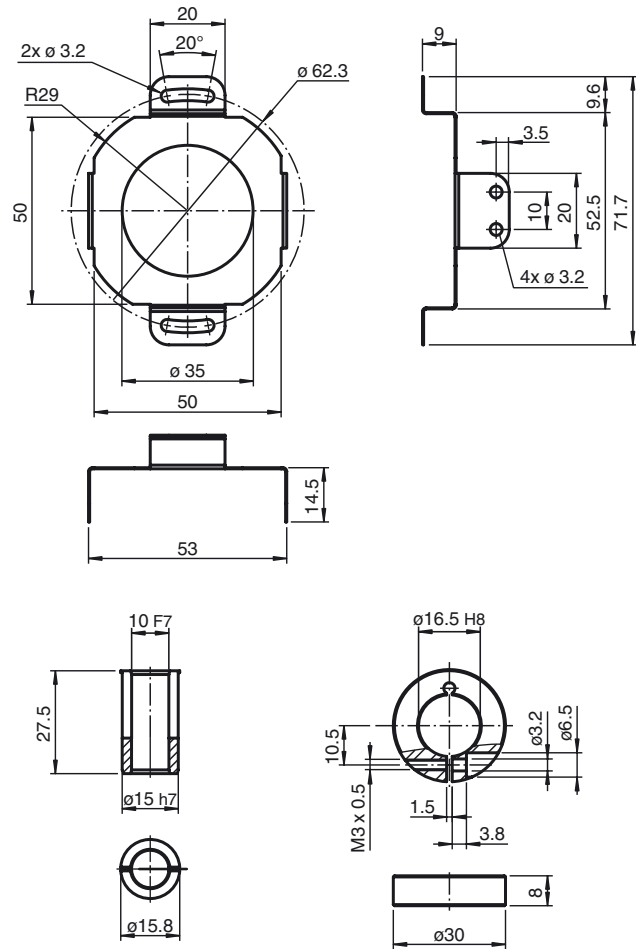


Bestellbezeichnung

ACC-PACK-ABS-_S_58 ø10

Zubehörset für Ø58-Absolutwert-Drehgeber mit Steckhohlwelle 10 mm

Abmessungen



Technische Daten

Allgemeine Informationen

Lieferumfang	1 Drehmomentstütze 58 mm
	1 Klemmring
	1 Reduzierstück auf 10 mm
	4 Zylinderkopfschrauben M3 x 6

Veröffentlichungsdatum: 2020-01-13 16:34 Ausgabedatum: 2020-01-13 208955_ger.xml