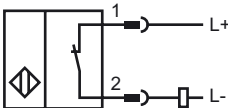
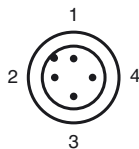


**Bestellbezeichnung**

NCB50-FP-Z5-V1

Merkmale

- 50 mm bündig
- 2-Draht DC

Anschluss**Pinbelegung**

Adernfarben gemäß EN 60947-5-2

1	BN	(braun)
2	WH	(weiß)
3	BU	(blau)
4	BK	(schwarz)

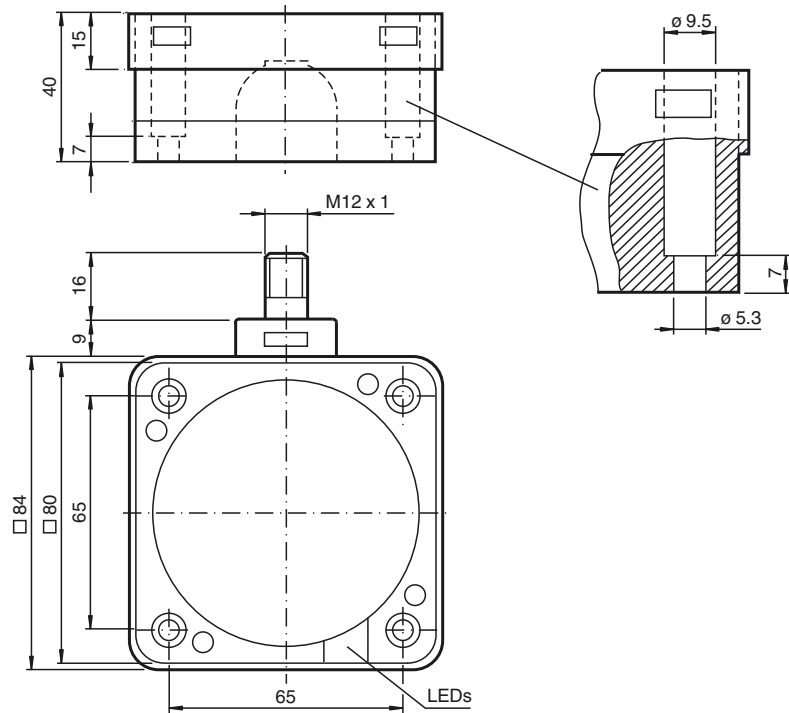
Zubehör

V1-G
Kabeldose, M12, 4-polig, konfektionierbar

V1-W
Kabeldose, M12, 4-polig, konfektionierbar

V1-G-2M-PUR
Kabeldose, M12, 4-polig, PUR-Kabel

V1-W-2M-PUR
Kabeldose, M12, 4-polig, PUR-Kabel

Abmessungen**Technische Daten****Allgemeine Daten**

Schaltelementfunktion		Öffner
Schaltabstand	s_n	50 mm
Einbau		bündig
Gesicherter Schaltabstand	s_a	0 ... 40,5 mm
Reduktionsfaktor r_{Al}		0,4
Reduktionsfaktor r_{Cu}		0,35
Reduktionsfaktor r_{V2A} (1.4301)		0,8

Kenndaten

Betriebsspannung	U_B	10 ... 60 V DC
Schaltfrequenz	f	0 ... 80 Hz
Hysterese	H	0 ... 20 typ. 5 %
Verpolschutz		verpolschutz
Kurzschlusschutz		taktend
Spannungsfall	U_d	$\leq 3,8$ V
Betriebsstrom	I_L	2 ... 200 mA
kleinster Betriebsstrom	I_m	2 mA
Reststrom	I_r	$\leq 0,6$ mA
Bereitschaftsverzug	t_v	≤ 300 ms
Schaltzustandsanzeige		LED, gelb

Umgebungsbedingungen

Umgebungstemperatur	-25 ... 70 °C (-13 ... 158 °F)
Lagertemperatur	-25 ... 85 °C (-13 ... 185 °F)

Mechanische Daten

Anschlussart	Gerätestecker M12 x 1, 4-polig
Gehäusematerial	PBT
Stirnfläche	PBT
Gehäuseunterteil	PBT
Schutzart	IP68

Normen- und Richtlinienkonformität

Normenkonformität	
Normen	EN 60947-5-2:2007 IEC 60947-5-2:2007

Zulassungen und Zertifikate

UL-Zulassung	cULus Listed, General Purpose
CSA-Zulassung	cCSAus Listed, General Purpose