



Bestellbezeichnung

ML8-8-H-50-RT/59/102/115/162

Reflexionslichttaster HGA
mit Geratestecker M8 x 1, 4-polig

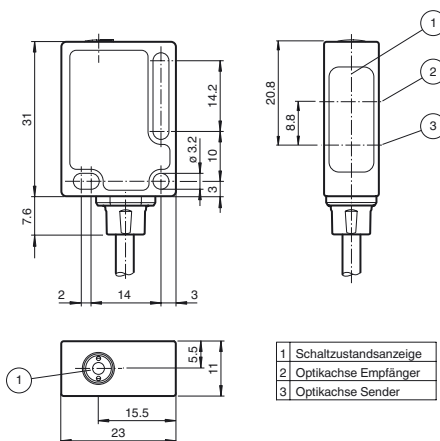
Merkmale

- Reflexions-Lichttaster mit mehreren Lichtflecken
- Speziell zur Erkennung von kritischen Objekten, z.B. Leiterplatten
- Erkennung von Objekten vor nahem Hintergrund durch prazise Hintergrundausbldung
- Prazise Objekterkennung nahezu unabhangig von dessen Farbe
- Manipulationssicher, ohne Bedienelemente
- Plug and Play
- Fremdlichtunempfindlich, auch bei getakteten Energiesparlampen

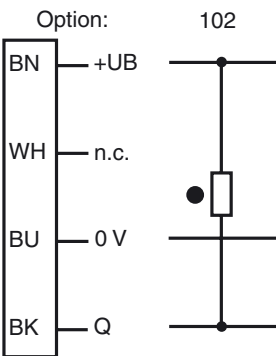
Produktinformation

Klein, robust und zuverlassig, die Miniatur-sensoren der Serie ML8 eignen sich besonders fur die beruhrungslose Objekterfassung unter beengten Platzverhaltnissen. Die Anzeige-LED befindet sich bei dieser Serie hinter der Lichtaustrittsflache und informiert im Betrieb sicher uber den Sensorstatus. Die LED ist immer sichtbar, auch wenn der Sensor komplett in ein Profil integriert ist. Flexible Befestigungsmoglichkeiten und fest voreingestellte Tastweiten vereinfachen Einrichtung und Betrieb.

Abmessungen



Elektrischer Anschluss



- = Hellschaltung
- = Dunkelschaltung

Veroffentlichungsdatum: 2019-11-26 15:36 Ausgabedatum: 2019-11-26 204313_ger.xml

Technische Daten**Allgemeine Daten**

Tastbereich	20 ... 50 mm
Referenzobjekt	Standardschwarz, 100 mm x 100 mm
Lichtsender	LED
Lichtart	rot, Wechsellicht, 640 nm
Schwarz-/Weiß-Differenz (6%/90%)	< 10 %
Lichtfleckdurchmesser	2 Lichtflecke, 11 mm auseinander, Lichtfleckgröße 4 mm bei einem Abstand von 50 mm
Fremdlichtgrenze	EN 60947-5-2

Kenndaten funktionale Sicherheit

MTTF _d	794 a
Gebrauchsdauer (T _M)	20 a
Diagnosedeckungsgrad (DC)	0 %

Anzeigen/Bedienelemente

Funktionsanzeige	2 LEDs gelb, leuchten bei Detektion
------------------	-------------------------------------

Elektrische Daten

Betriebsspannung	U _B	10 ... 30 V DC, class 2
Welligkeit		max. 10 %
Leerlaufstrom	I ₀	< 15 mA

Ausgang

Schaltungsart	dunkelschaltend	
Signalausgang	1 NPN-Ausgang, kurzschlussfest, verpolsicher, offener Kollektor	
Schaltspannung	max. 30 V DC	
Schaltstrom	max. 100 mA	
Spannungsfall	U _d	≤ 1,5 V DC
Schaltfrequenz	f	500 Hz
Ansprechzeit		1 ms

Konformität

Produktnorm	EN 60947-5-2
-------------	--------------

Umgebungsbedingungen

Umgebungstemperatur	-20 ... 60 °C (-4 ... 140 °F)
Lagertemperatur	-40 ... 70 °C (-40 ... 158 °F)

Mechanische Daten

Gehäusebreite	23 mm
Gehäusehöhe	31 mm
Gehäusetiefe	11 mm
Schutzart	IP67
Anschluss	Festkabel 2 m
Material	
Gehäuse	PC (Makrolon, glasfaserverstärkt)
Lichtaustritt	PMMA
Masse	ca. 50 g

Zulassungen und Zertifikate

UL-Zulassung	cULus Listed, Class 2 Power Source, Type 1 enclosure
CCC-Zulassung	Produkte, deren max. Betriebsspannung ≤36 V ist, sind nicht zulassungspflichtig und daher nicht mit einer CCC-Kennzeichnung versehen.

Zubehör**Montagekit OMH-ML7-01**

Montageset bestehend aus Haltewinkel OMH-ML7-01, Befestigungsblech OMH-ML7-03 und Befestigungsmaterial

Montagekit OMH-ML7-02

Montageset bestehend aus Haltewinkel OMH-ML7-02, Befestigungsblech OMH-ML7-03 und Befestigungsmaterial

OMH-ML7-01

Montagehilfe für Sensoren der Serie ML7 und Serie ML8, Befestigungswinkel

OMH-ML7-02

Montagehilfe für Sensoren der Serie ML7 und Serie ML8, Befestigungswinkel

OMH-ML7-03

Montagehilfe für Sensoren der Serie ML7 und Serie ML8, Befestigungsblech

Weiteres Zubehör finden Sie im Internet unter www.pepperl-fuchs.com

Tastbereiche