



Bestellbezeichnung

CBN15-F64-A0

Merkmale

- 15 mm nicht bündig
- Flache Bauform
- Schaltabstand einstellbar 2 ... 15 mm

Zubehör

MH-F64
Montageplatte

Technische Daten

Allgemeine Daten

Schaltfunktion		Antivalent
Ausgangstyp		NPN
Schaltabstand	s_n	15 mm
Einbau		nicht bündig
Ausgangspolarität		DC
Gesicherter Schaltabstand	s_a	0 ... 10,8 mm
Realschaltabstand	s_r	13,5 ... 16,5 mm
Ausgangsart		4-Draht

Kenndaten

Einbaubedingungen		
B		15 mm
C		30 mm
F		45 mm / 60 mm
Betriebsspannung	U_B	10 ... 30 V DC
Schaltfrequenz	f	0 ... 100 Hz
Hysterese	H	1 ... 10 typ. 5 %
Verpolschutz		verpolgeschützt
Kurzschlusschutz		taktend
		$I_{max} \leq 500$ mA
Spannungsfall	U_d	≤ 2 V
Wiederholgenauigkeit	R	$\leq 1,5$ mm
Bemessungsdaten		
Betriebsstrom	I_L	0 ... 100 mA
Reststrom	I_r	0 ... 50 μ A typ. 5 μ A
Leerlaufstrom	I_0	≤ 15 mA
Schaltzustandsanzeige		LED, gelb

Kenndaten funktionale Sicherheit

MTTF _d		941 a
Gebrauchsdauer (T _M)		20 a
Diagnosedeckungsgrad (DC)		0 %

Anzeigen/Bedienelemente

Potentiometer		Empfindlichkeitseinsteller
---------------	--	----------------------------

Umgebungsbedingungen

Umgebungstemperatur		-25 ... 70 °C (-13 ... 158 °F)
Lagertemperatur		-40 ... 85 °C (-40 ... 185 °F)

Mechanische Daten

Anschlussart		Kabel PUR, L = 2 m
Aderquerschnitt		0,34 mm ²
Gehäusematerial		PBT
Stirnfläche		PBT
Schutzart		IP67
Anzugsmoment Gehäuseschrauben		≤ 2 Nm
Hinweis		Einschraubtiefe Gehäuseschrauben, max. 8 mm

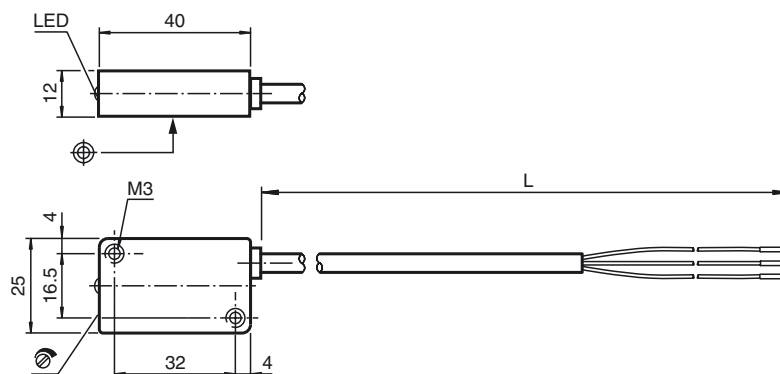
Normen- und Richtlinienkonformität

Normenkonformität	
Normen	EN 60947-5-2:2007 EN 60947-5-2/A1:2012 IEC 60947-5-2:2007 IEC 60947-5-2 AMD 1:2012

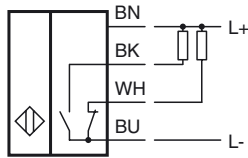
Zulassungen und Zertifikate

UL-Zulassung	cULus Listed, General Purpose
CCC-Zulassung	Produkte, deren max. Betriebsspannung ≤ 36 V ist, sind nicht zulassungspflichtig und daher nicht mit einer CCC-Kennzeichnung versehen.

Abmessungen



Anschluss



Einbaubedingungen

