



Bestellbezeichnung

RL61-8-1000-Z/115/136

Reflexions-Lichttaster, energetisch
mit Festkabel

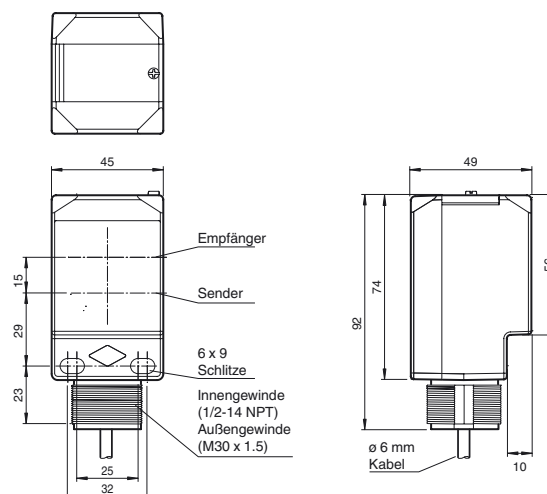
Merkmale

- Kostenoptimierte Serie für Standardaufgaben in spezieller Bauform
- Kompakte Bauform
- Vielfältige Montagemöglichkeiten durch kubische Bauform mit M30-Gewinde
- LEDs von allen Seiten gut sichtbar
- Programmierbare Zeitfunktionen
- Version mit Gegentaktausgang

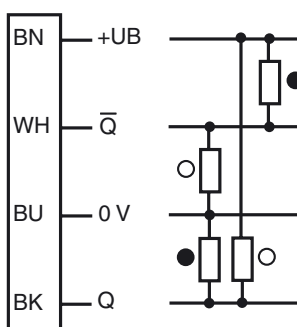
Produktinformation

Die Sensor-Familie der Serie 61 ist eine vielseitige Produktlinie und umfasst fünf unterschiedliche Betriebsarten. Jeder Sensor besitzt vier LEDs als Betriebsanzeige und Signalanzeige die aus allen Richtungen gut sichtbar sind. Das Gehäuse aus Polycarbonat bietet die Schutzart IP67. Farbige Markierungen auf dem Sensor zeigen auf einfache Weise das Funktionsprinzip an. Die DC-Modelle sind mit einem Gegentaktausgang ausgestattet, während AC/DC-Modelle einen Relaisausgang mit bis zu 3 A bieten. Alle Versionen sind serienmäßig mit einem integrierten Multifunktions-Timer, einer Empfindlichkeitseinstellung und einem Hell-/Dunkel-Schalter ausgestattet. Die Sensoren der Serie 61 haben einen Schutz vor gegenseitiger Beeinflussung und sind Fremdlichtunabhängig. Jeder Sensor kann über Durchgangsbohrungen oder mit M30 x 1.5 Gewinde befestigt werden. Darüber hinaus bieten die Sensoren mit Kabelausgang ein 1/2" - 14 NPT Innengewinde für die Montage eines flexiblen Schutzrohrs.

Abmessungen

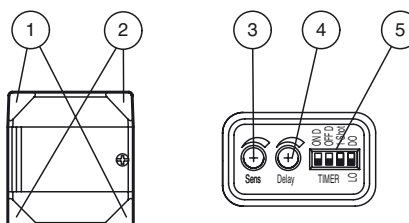


Elektrischer Anschluss



- = Hellschaltung
- = Dunkelschaltung

Anzeigen/Bedienelemente



2	Betriebsanzeige	grün
1	Signalanzeige	gelb
3	Tastweitereinsteller	
4	Zeiteinsteller	
5	DIP-Schalter	

Veröffentlichungsdatum: 2014-10-30 13:10 Ausgabedatum: 2014-10-30 911611_ger.xml

Beachten Sie „Allgemeine Hinweise zu Pepperl+Fuchs-Produktinformationen“.

Pepperl+Fuchs-Gruppe
www.pepperl-fuchs.com

USA: +1 330 486 0001
fa-info@us.pepperl-fuchs.com

Deutschland: +49 621 776 1111
fa-info@de.pepperl-fuchs.com

Singapur: +65 6779 9091
fa-info@sg.pepperl-fuchs.com

Technische Daten**Allgemeine Daten**

Tastbereich	0 ... 1000 mm einstellbar
Einstellbereich	120 ... 1000 mm
Referenzobjekt	Standardweiß 200 mm x 200 mm
Lichtsender	IREDD
Lichtart	infrarot, Wechsellicht , 850 nm
Lichtfleckdurchmesser	ca. 17 mm im Abstand von 1000 mm
Öffnungswinkel	1 °
Fremdlichtgrenze	5000 Lux ; nach EN 60947-5-2

Anzeigen/Bedienelemente

Betriebsanzeige	2 LEDs grün
Funktionsanzeige	2 LEDs gelb ein: Objekt innerhalb des Erfassungsbereich aus: Objekt außerhalb des Erfassungsbereich
Bedienelemente	Hell-/Dunkel-Umschalter
Bedienelemente	Tastweiteneinsteller
Bedienelemente	Zeiteinsteller (0 ... 50 ms)

Elektrische Daten

Betriebsspannung	U_B	10 ... 30 V DC
Welligkeit		10 %
Leerlaufstrom	I_0	≤ 35 mA
Schutzklasse		II , Bemessungsspannung ≤ 250 V AC bei Verschmutzungsgrad 1-2 nach IEC 60664-1 Ausgangskreis basisisoliert vom Eingangskreis nach EN 50178, Bemessungsisolationsspannung 240 V AC

Ausgang

Schaltungsart	hell-/dunkelschaltend, umschaltbar	
Signalausgang	2 Gegendaktausgänge, kurzschlussfest, verpolgeschützt	
Schaltspannung	max. 30 V DC	
Schaltstrom	max. 100 mA	
Spannungsfall	U_d	≤ 2,5 V
Schaltfrequenz	f	500 Hz
Ansprechzeit		≤ 1 ms
Timerfunktion		DIP-Schalter für Betriebsartenwahl

Umgebungsbedingungen

Umgebungstemperatur	-40 ... 55 °C (-40 ... 131 °F)
Lagertemperatur	-40 ... 70 °C (-40 ... 158 °F)

Mechanische Daten

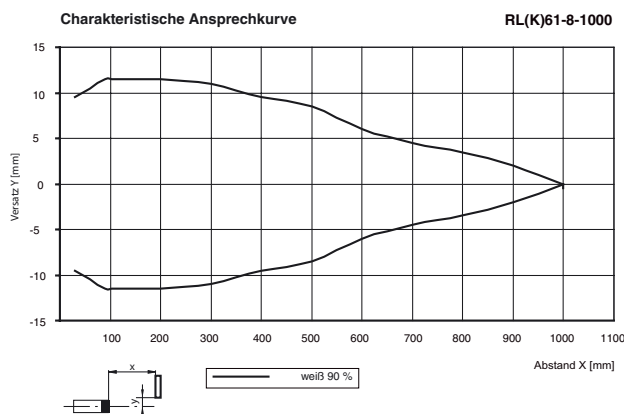
Schutzart	IP67
Anschluss	2 m Festkabel
Material	
Gehäuse	PC (Polycarbonat)
Lichtaustritt	PMMA
Masse	150 g
Anzugsmoment Befestigungsschrauben	≤ 2 Nm

Normen- und Richtlinienkonformität

Normenkonformität	
Produktnorm	EN 60947-5-2:2007 IEC 60947-5-2:2007

Zulassungen und Zertifikate

UL-Zulassung	cULus
CCC-Zulassung	Produkte, deren max. Betriebsspannung ≤ 36 V ist, sind nicht zulassungspflichtig und daher nicht mit einer CCC-Kennzeichnung versehen.

Kurven/Diagramme**Zubehör****MPZB01**

Haltewinkel mit vertikalen Schlitten

MPZB02

Haltewinkel mit runden Schlitten

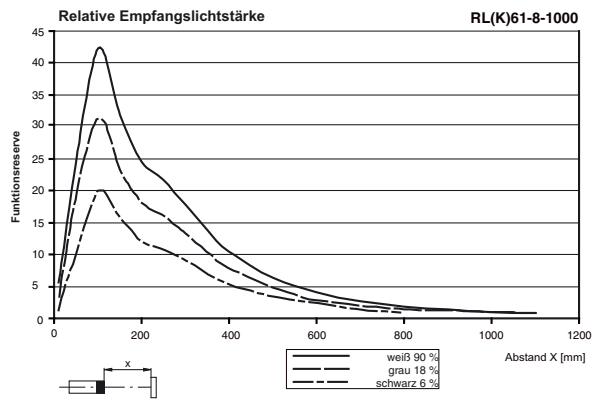
MPZB06

Montagehilfe mit Kugelgelenk

MPZB07

Vertikale Montageplatte für Kugelgelenk

Weiteres Zubehör finden Sie im Internet unter www.pepperl-fuchs.com



Veröffentlichungsdatum: 2014-10-30 13:10 Ausgabedatum: 2014-10-30 911611_ger.xml

Beachten Sie „Allgemeine Hinweise zu Pepperl+Fuchs-Produktinformationen“.

Pepperl+Fuchs-Gruppe
www.pepperl-fuchs.com

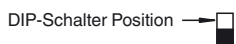
USA: +1 330 486 0001
fa-info@us.pepperl-fuchs.com

Deutschland: +49 621 776 1111
fa-info@de.pepperl-fuchs.com

Singapur: +65 6779 9091
fa-info@sg.pepperl-fuchs.com

Zeitfunktionen

Schaltungsart	Detektion Status			
Hellschaltung	Betriebsart		Licht Empfangen	Keine Licht Empfangen
<p>Keine Verzögerung (Timer aus)</p>			EIN	AUS
<p>Anzugsverzögerung</p>			EIN	AUS
<p>Abfallverzögerung</p>			EIN	AUS
<p>Einschaltwischer</p>			EIN	AUS
<p>Anzugsverzögerung und Abfallverzögerung</p>			EIN	AUS
Dunkelschaltung	Betriebsart		Licht Empfangen	Keine Licht Empfangen
<p>Keine Verzögerung (Timer aus)</p>			EIN	AUS
<p>Anzugsverzögerung</p>			EIN	AUS
<p>Abfallverzögerung</p>			EIN	AUS
<p>Einschaltwischer</p>			EIN	AUS
<p>Anzugsverzögerung und Abfallverzögerung</p>			EIN	AUS



Die Zeit (T) ist von 0 bis 50 ms einstellbar

Veröffentlichungsdatum: 2014-10-30 13:10 Ausgabedatum: 2014-10-30 911611_ger.xml

Einstellanleitung

Bestimmungsgemäße Verwendung:

Ein Reflexions-Lichttaster enthält Sender und Empfänger in einem Gehäuse. Das Licht des Senders wird vom erfassten Objekt reflektiert und zum Empfänger zurückgestrahlt und dort ausgewertet. Die Tastweiten sind von der Objektfarbe abhängig. Bei dunklen oder sehr kleinen Objekten reduziert sich die Tastweite.

Montagehinweise:

Die Sensoren können über Durchgangsbohrungen direkt befestigt werden oder einen Haltewinkel (nicht im Lieferumfang). Die Untergrundfläche muss plan sein, um Gehäuseverzug beim Festziehen zu vermeiden. Es empfiehlt sich, die Mutter und Schraube mit Federscheiben zu sichern, um einer Dejustierung des Sensors vorzubeugen.

Justierung:

Sensor auf den Hintergrund ausrichten. Sollten die gelbe LED leuchten ist der Tastbereich mit Hilfe des Tastweiteneinstellers zu reduzieren bis die LED gelb erlischt.

Objekterfassung:

Das zu erfassende Objekt in den Strahlengang positionieren. Lichtfleck auf das Objekt ausrichten. Wird das Objekt erfasst, leuchtet die gelbe LED.

Leuchtet diese nicht, muss weiterhin die Tastweite am Potentiometer so lange eingestellt werden bis sie bei Objekterfassung leuchtet.

Reinigung:

Wir empfehlen in regelmäßigen Abständen den Lichtaustritt zu reinigen und Verschraubungen, sowie die Steckverbindungen zu überprüfen.