

### Bestellbezeichnung

NBN2-F58E-100S3-E8-V1

### Merkmale

- Extrem helle 3fach Leuchtbandanzeige
- Einsatz in Gleich- und Wechselfeldschweißanlagen
- Komplett halogen- und silikonfrei

### Zubehör

#### V1-G-OR2M-POC

Kabeldose, M12, 4-polig, TPE-Kabel schweißperlenbeständig

#### V1-G-2M-PUR-H/S

Kabeldose, M12, 4-polig, PUR-Kabel strahlenvernetzt

#### V1-W-2M-PUR-H/S

Kabeldose, M12, 4-polig, PUR-Kabel strahlenvernetzt

## Technische Daten

### Allgemeine Daten

Schaltfunktion		2 x Schließer (NO)
Ausgangstyp		PNP
Schaltabstand	$s_n$	2 mm
Einbau		nicht bündig
Ausgangspolarität		DC
Gesicherter Schaltabstand	$s_a$	0 ... 1,62 mm
Reduktionsfaktor $r_{Al}$		0,35
Reduktionsfaktor $r_{Cu}$		0,35
Reduktionsfaktor $r_{V2A}$ (1.4301)		0,7
Reduktionsfaktor $r_{Ms}$		0,45
Ausgangsart		4-Draht

### Kenndaten

Betriebsspannung	$U_B$	10 ... 30 V
Schaltfrequenz	$f$	0 ... 100 Hz
Verpolschutz		verpolgeschützt
Kurzschlusschutz		taktend
Spannungsfall	$U_d$	$\leq 3$ V
Bemessungsisolationsspannung	$U_{BIS}$	60 V
Betriebsstrom	$I_L$	0 ... 100 mA
Reststrom	$I_r$	0 ... 0,5 mA typ. 0,1 $\mu$ A bei 25 °C
Leerlaufstrom	$I_0$	$\leq 15$ mA
Magnetisches Gleichfeld	B	100 mT
Magnetisches Wechselfeld	B	100 mT
Ausblendung		typisch 1 s
Betriebsspannungsanzeige		LED grün
Schaltzustandsanzeige		Schaltzustand "close" = LED rot Schaltzustand "open" = LED gelb

### Kenndaten funktionale Sicherheit

MTTF <sub>d</sub>	1445 a
Gebrauchsdauer (T <sub>M</sub> )	20 a
Diagnosedeckungsgrad (DC)	0 %

### Umgebungsbedingungen

Umgebungstemperatur	-25 ... 50 °C (-13 ... 122 °F)
Lagertemperatur	-40 ... 85 °C (-40 ... 185 °F)

### Mechanische Daten

Anschlussart	Gerätestecker M12 x 1, 4-polig
Litze Gehäuse-Aufnehmer	PUR (halogenfrei)
Gehäusematerial	Verstärker; PBT, PA6 + GD-ZN AL4 Oszillatoren; PBT
Schutzart	IP65
Schutzklasse	II

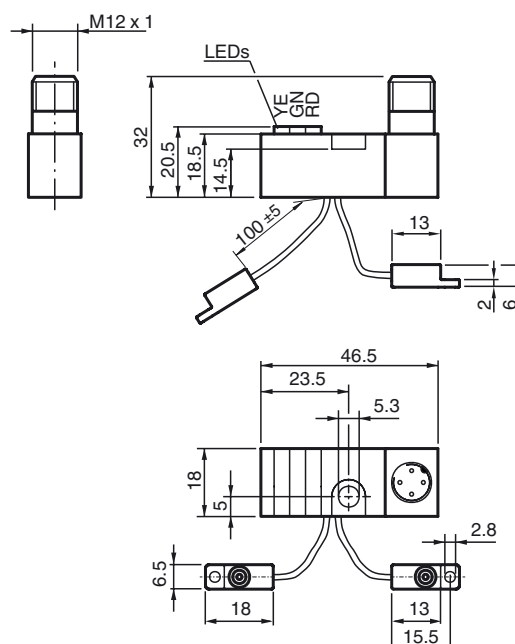
### Normen- und Richtlinienkonformität

Normenkonformität	
Normen	EN 60947-5-2:2007 EN 60947-5-2/A1:2012 IEC 60947-5-2:2007 IEC 60947-5-2 AMD 1:2012

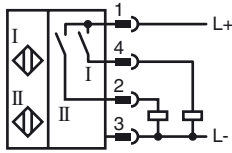
### Zulassungen und Zertifikate

UL-Zulassung	cULus Listed, General Purpose
CCC-Zulassung	Produkte, deren max. Betriebsspannung $\leq 36$ V ist, sind nicht zulassungspflichtig und daher nicht mit einer CCC-Kennzeichnung versehen.

## Abmessungen



Anschluss



Pinbelegung



Adernfarben gemäß EN 60947-5-2

1	BN	(braun)
2	WH	(weiß)
3	BU	(blau)
4	BK	(schwarz)

**Sicherheitshinweise**

Die für die Verwendung bzw. den geplanten Einsatzzweck zutreffenden Gesetze bzw. Richtlinien und Normen sind zu beachten.

Am Gerät dürfen keine Veränderungen vorgenommen werden.  
Reparaturen sind nicht möglich.

Die Schutzklasse II (Schutzisolierung) wird nur unter den genannten Einbaubedingungen erreicht.